

SCHUKO® -

10082

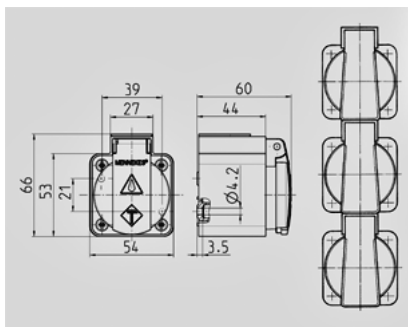


- C
- 3
- 
- C

 M 20 x 1,5 c  
) c

 1,5 - 2,5 2  
, M 20 x 1,5 (

	16 A
	2 +
	230 B
T	.
	IP 44


 Чертеж  
1 MB 27/30  
Размеры, мм.