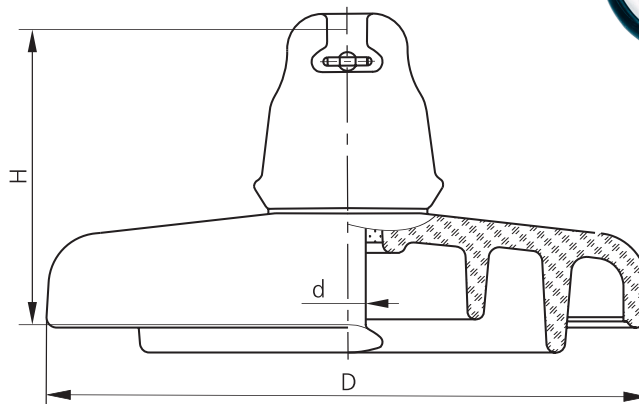
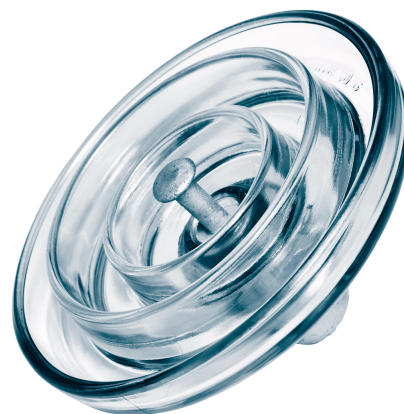


Изолятор линейный подвесной с увеличенным вылетом ребра ПСВ120Б



Изготовитель	АО «ЮАИЗ»		
Обозначение типа изолятора	по МЭК 60305		U120BP
	по ГОСТ 27661	ПСВ120Б	ПСВ120Б
Минимальная механическая разрушающая нагрузка	кН	120	120
Минимальная механическая разрушающая нагрузка остатка изолятора	кН	96	96
Диаметр, D	мм	280	280
Строительная высота, H	мм	127	146
Длина пути утечки	мм	445	445
Сферическое соединение, d	мм	16A	16A
Пробивное напряжение в изоляционной среде	кВ	130	130
Выдерживаемое напряжение (в сухом состоянии)	кВ	82	82
Выдерживаемое напряжение (под дождем)	кВ	50	50
Выдерживаемое импульсное напряжение 1,2/50 +/-	кВ	125/125	125/125
Испытательное напряжение при испытании на пробой импульсным напряжением в воздухе	кВ	285...314	285...314
Напряжение по уровню радиопомех при частоте 0,5 МГц	дБ	34	34
	кВ	10	10
	дБ	86	86
	кВ	30	30
Масса	кг	5,66	5,66

Соответствует требованиям ГОСТ 6490-93, МЭК 60383, ТУ 34-27-89-93.