

ТЕХНИЧЕСКОЕ ОПИСАНИЕ ПРОДУКТА

L 70 W/840

LUMILUX T8 | Трубчатые люминесцентные лампы трубчатой формы диаметром 26мм с цоколем G13



ОБЛАСТИ ПРИМЕНЕНИЯ

- Общественные здания
- Офисное освещение
- Промышленность
- Магазины
- Супермаркеты и универсальные магазины
- Уличное освещение
- Только для наружного применения в соответствующих светильниках

ПРЕИМУЩЕСТВА ПРОДУКТА

- Проверенная технология изготовления ламп
- Хорошая экономичность благодаря высокому КПД
- В наличии разной цветности (2 700...8 000 K) для различных областей применения

ХАРАКТЕРИСТИКИ ПРОДУКТА

- Очень высокий коэффициент стабильности светового потока: 90 % в течение всего срока службы лампы
- Группа с хорошей цветопередачей: 1B (R_a: от 80 до 89)
- Диммируемый
- Трехкомпонентный высококачественный состав люминофора: LUMILUX



TECHNICAL DATA

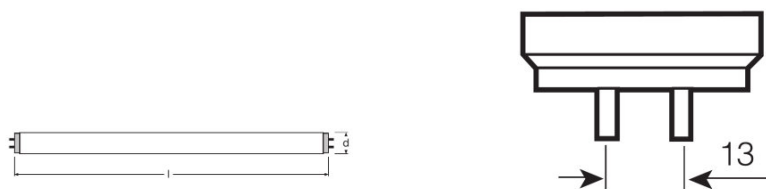
Электрические параметры

Номинальное напряжение	129 В
Световая отдача (ЭПРА 25 °С)	Under clarification by authority and standardization body
Мощность	69,50 Вт
Номинальная мощность	70,00 Вт
Ток лампы	0,47 А

Фотометрические данные

Индекс цветопередачи Ra	≥80
Световой поток	6000 лм
Световой поток при 25 °С	6200 лм
Цветность	4000
Номинальная цветовая температура	4000 К
Номинальный световой поток	6000 лм
Цветность света (обозначение)	LUMILUX Cool White
Стабильность свет.п.лампы при 2 000ч	0,96
Стабильность свет.п.лампы при 4 000ч	0,95
Стабильность свет.п.лампы при 6 000ч	0,94
Стабильность свет.п.лампы при 8 000ч	0,92
Стабильность свет.п.лампы при 12 000ч	0,91
Стабильность свет.п.лампы при 16 000ч	0,90
Стабильность свет.п.лампы при 20 000ч	0,89
Цветовая температура	4000 К
Световой поток	6000 лм
Индекс цветопередачи Ra	≥80

Размеры и вес



G13
IEC 7004-51
DIN 49653 T1

Диаметр трубки	26 mm
----------------	-------

Длина	1778 mm
Длина с цоколем без штырьков	1764,00 mm
Диаметр	26,0 mm

Температуры и условия управления

Т окр. среды при макс. свет. потоке	25,0 °C
-------------------------------------	---------

Срок службы

Срок службы	18000 h ¹⁾
Срок службы	20000 h ¹⁾
Выход из строя (эксплуатация 2 000 ч)	1,00
Выход из строя (эксплуатация 4 000 ч)	1,00
Выход из строя (эксплуатация 6 000 ч)	1,00
Выход из строя (эксплуатация 8 000 ч)	1,00
Выход из строя (эксплуатация 12 000 ч)	0,99
Выход из строя (эксплуатация 16 000 ч)	0,90
Выход из строя (эксплуатация 20 000 ч)	0,50
Режим работы LLMF/LSF	50 Hz
Срок службы лампы	15000 h
Номинальный срок службы	15000 h

¹⁾ С ЭПРА с горячим стартом

Дополнительные данные

Цоколь	G13
Макс. Кол-во ламп на 1 авт. выключатель	3,1 mg
Утилизация по WEEE	Да

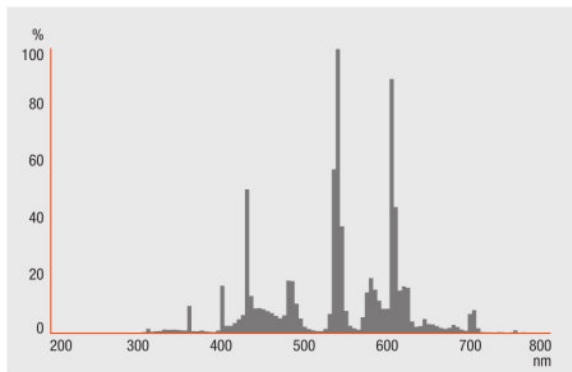
Возможности / мощности

С регулировкой яркости	Да
Для внутреннего освещения	Да

Сертификаты и Стандарты

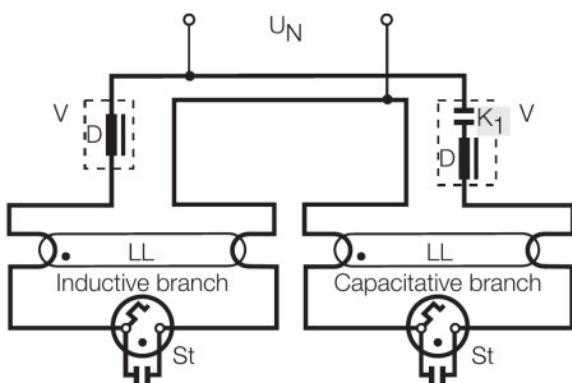
Класс энергопотребления	A
Энергопотребление	81 кВт·ч/1000 ч

Распределение силы света



Spectral power distribution

Схема подключения



Wiring diagram

СИСТЕМНАЯ ГАРАНТИЯ

Расширенная системная гарантия OSRAM в сочетании с ЭПРА OSRAM

СОВЕТЫ ПО БЕЗОПАСНОСТИ

В случае поломки лампы: www.ledvance.com/brokenlamp

ДАННЫЕ ДЛЯ ЗАКАЗА

Product code	Описание продукта	Упаковка (цена/шт.)	Размеры (длина x ширина x высота)	Объем	Вес брутто
4008321003959	L 70 W/840	Shipping carton box 25	1798 mm x 148 mm x 153 mm	40.71 дм ³	7254,80 g

The mentioned product code describes the smallest quantity unit which can be ordered. One shipping unit can contain one or more single products. When placing an order, for the quantity please enter single or multiples of a shipping unit.

ССЫЛКИ

Более подробную информацию по системной гарантии и положениям и условиям гарантийного обслуживания см. на странице

▶ www.ledvance.com/system-guarantee

ПРИМЕЧАНИЕ

- В заказ могут быть внесены изменения без предварительного уведомления. Проверьте информацию на наличие ошибок. Убедитесь, что информация актуальна.

LUMILUX T8 | Трубчатые люминесцентные лампы трубчатой формы диаметром 26мм с цоколем G13

Название продукта	Название продукта ЭПРА	EAN-код	Номинальный ток	Потери мощности	Световой поток при 35 °С	Число горелок
L 70 W/840	QT-FIT8 1x58-70	4008321294227	0.28 A	62.00 Вт	5900 лм	1
	QT-FIT8 2x58-70	4052899151932	0.55 A	124.00 Вт	5900 лм	2
	QTi 1x21/39 DIM	4050300870564	0.29 A	65.50 Вт	6200 лм	1
	QTi 2x21/39 DIM	4050300870694	0.56 A	128.00 Вт	6200 лм	2
	QTi DALI 1x21/39 DIM	4050300870366	0.29 A	70.00 Вт	6200 лм	1
	QTi DALI 2x21/39 DIM	4050300870489	0.56 A	128.00 Вт	6200 лм	2