

Кронштейн Стандарт (серия 1)

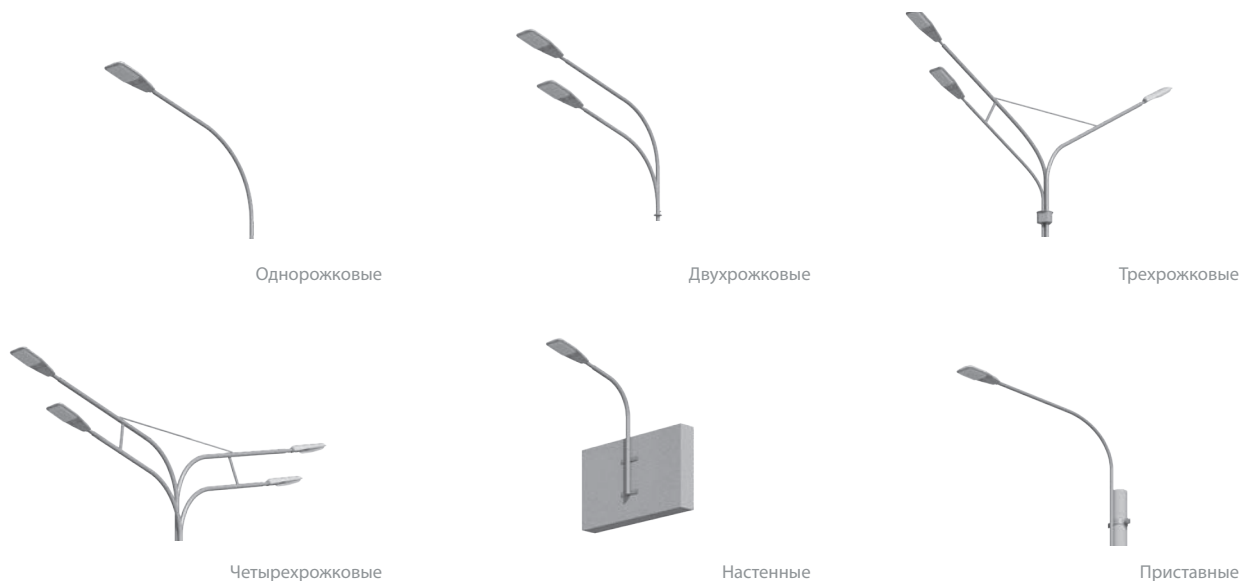
для консольных светильников



Светильник
GALAD Волна LED

Применение

Функциональное освещение улиц и дорог с высокой, средней и низкой интенсивностью движения; освещение дворов, набережных, аллей, бульваров, парков, скверов, коттеджных поселков, автозаправочных станций, автомобильных парковок, прилегающих территорий общественных зданий.

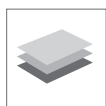


Типы применяемых опор

Кронштейны данной серии могут устанавливаться как на разнообразные опоры (трубчатые и конические), так и на различные поверхности типа стен сооружений и зданий.

Способ установки

Кронштейны устанавливаются и фиксируются на верхнем торце опоры. Для комплектации «О» крепежные элементы располагаются на обечайке кронштейна, для комплектации «Ф» — в верхней части ствола опоры.



Высококачественный листовой прокат от ведущих российских производителей. Материал выбирается в зависимости от климатического района эксплуатации по СП 16.13330.2011 с учетом коэффициента запаса прочности не менее 1,32



Антикоррозийное покрытие наносит методом горячего цинкования в полном соответствии с ГОСТ 9.307-89, что обеспечивает сохранность изделия в течение 25—30 лет эксплуатации



Кронштейн может быть обработан декоративным лакокрасочным покрытием или эмалью (необходимо оговаривать при заказе, подробности узнавайте у поставщика продукции)



Имеется широкий ассортимент продукции различного исполнения и размеров



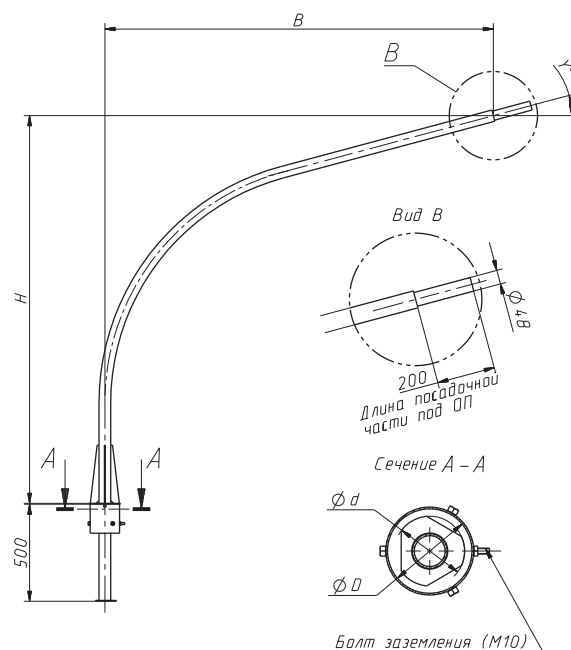
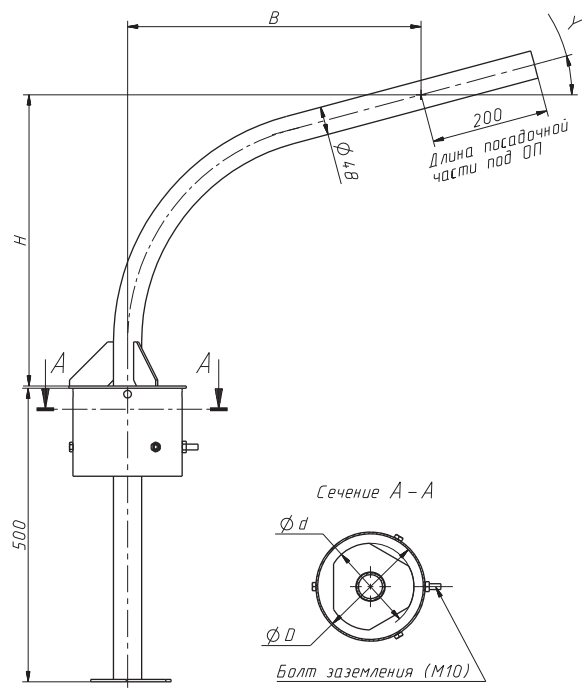
Различные типы крепления позволяют установить кронштейн на любую опору и вертикальную поверхность

Кронштейн Стандарт (серия 1)

для консольных светильников

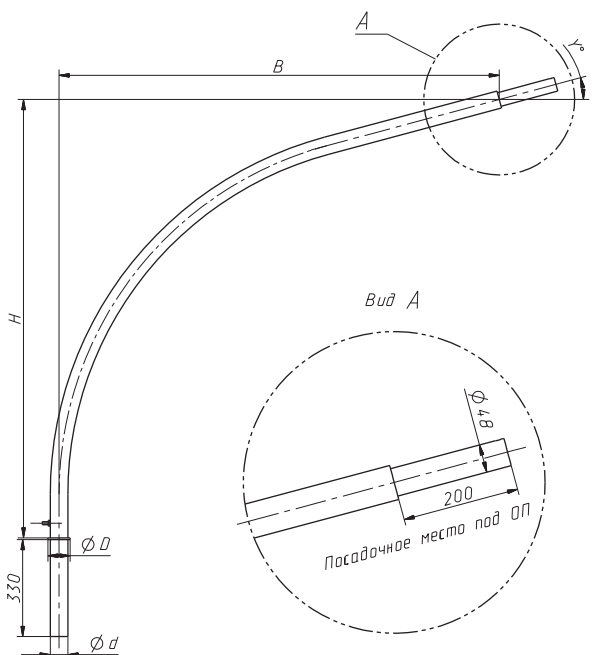
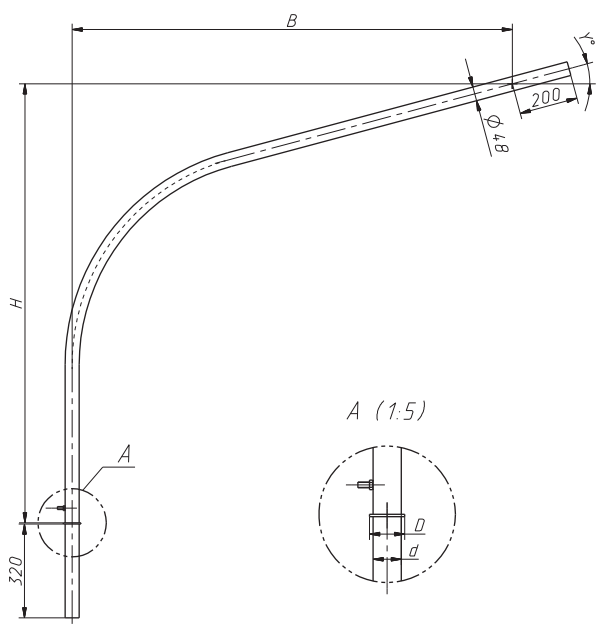
Однорожковый на трубчатые опоры

Обозначение	Параметры					Масса, кг (не более)
	Н, мм	В, мм	D, мм	d, мм	γ, град.	
1.K1-0,5-0,5-01-ц	500	500	145	120	15	9,2
1.K1-0,5-0,5-02-ц	500	500	180	148	15	10,7
1.K1-1,0-1,0-02-ц	1000	1000	180	148	15	14,1
1.K1-1,0-1,0-03-ц	1000	1000	230	197	15	17,1
1.K1-1,0-1,0-30/-03-ц	1000	1000	230	197	30	16
1.K1-1,0-1,0-04-ц	1000	1000	285	250	15	20,4
1.K1-1,0-1,0-05-ц	1000	1000	335	303	15	23
1.K1-1,0-1,0-08-ц	1000	1000	230	48	15	15,6
1.K1-1,0-1,0-09-ц	1000	1000	250	48	15	16,1
1.K1-1,0-1,0-010-ц	1000	1000	270	48	15	17,1
1.K1-1,0-1,0-011-ц	1000	1000	300	48	15	17,5
1.K1-1,5-1,0-01-ц	1500	1000	145	120	15	15,3
1.K1-1,5-1,0-02-ц	1500	1000	180	148	15	16,6
1.K1-1,5-1,0-03-ц	1500	1000	230	197	15	20
1.K1-1,5-1,0-04-ц	1500	1000	285	250	15	23,4
1.K1-1,5-1,0-05-ц	1500	1000	335	303	15	26
1.K1-1,5-1,5-01-ц	1500	1500	145	120	15	17,1
1.K1-1,5-1,5-02-ц	1500	1500	180	148	15	18,4
1.K1-1,5-1,5-0/-02-ц	1500	1500	180	148	0	19,1
1.K1-1,5-1,5-30/-02-ц	1500	1500	180	148	30	16,4
1.K1-1,5-1,5-03-ц	1500	1500	230	197	15	20,8
1.K1-1,5-1,5-0/-03-ц	1500	1500	230	197	0	21,8
1.K1-1,5-1,5-30/-03-ц	1500	1500	230	197	30	17,1
1.K1-1,5-1,5-04-ц	1500	1500	285	250	15	24
1.K1-1,5-1,5-0/-04-ц	1500	1500	285	250	0	25,1
1.K1-1,5-1,5-30/-04-ц	1500	1500	285	250	30	22,1
1.K1-1,5-1,5-05-ц	1500	1500	335	303	15	24,4
1.K1-1,5-1,5-30/-05-ц	1500	1500	335	303	30	25,6
1.K1-1,5-1,5-08-ц	1500	1500	230	48	15	18,4
1.K1-1,5-1,5-012-ц	1500	1500	285	48	15	20,1
1.K1-1,5-1,5-014-ц	1500	1500	171	141	15	17,3
1.K1-1,5-2,0-01-ц	1500	2000	145	120	15	21,5
1.K1-1,5-2,0-02-ц	1500	2000	180	148	15	24,2
1.K1-2,0-1,0-01-ц	2000	1000	145	120	15	21,5
1.K1-2,0-1,0-02-ц	2000	1000	180	148	15	22,7
1.K1-2,0-1,0-03-ц	2000	1000	230	197	15	24,6
1.K1-2,0-2,0-01-ц	2000	2000	145	120	15	25
1.K1-2,0-2,0-02-ц	2000	2000	180	148	15	26,2
1.K1-2,0-2,0-30/-02-ц	2000	2000	180	148	30	24,7
1.K1-2,0-2,0-03-ц	2000	2000	230	197	15	28,2
1.K1-2,0-2,0-30/-03-ц	2000	2000	230	197	30	25,8
1.K1-2,0-2,0-04-ц	2000	2000	285	250	15	32
1.K1-2,0-2,0-30/-04-ц	2000	2000	285	250	30	30,7
1.K1-2,0-2,0-05-ц	2000	2000	335	303	15	38
1.K1-2,0-2,0-014-ц	2000	2000	171	141	15	25,9
1.K1-2,0-2,0-30/-014-ц	2000	2000	171	141	30	23,3
1.K1-2,0-2,5-04-ц	2000	2500	285	250	15	39,5
1.K1-2,5-1,0-03-ц	2500	1000	230	197	15	27,3
1.K1-2,5-1,5-02-ц	2500	1500	180	148	15	26,5
1.K1-2,5-2,0-02-ц	2500	2000	180	148	15	28,8
1.K1-2,5-2,0-30/02-ц	2500	2000	180	148	30	27,6
1.K1-2,5-2,0-03-ц	2500	2000	230	197	15	30,7
1.K1-2,5-2,0-30/-03-ц	2500	2000	230	197	30	29,4
1.K1-2,5-2,0-014-ц	2500	2000	171	141	15	28,5
1.K1-2,5-2,5-01-ц	2500	2500	145	120	15	28,8
1.K1-2,5-2,5-02-ц	2500	2500	180	148	15	30,1
1.K1-3,0-2,0-01-ц	3000	2000	145	120	15	30,6
1.K1-3,0-2,0-02-ц	3000	2000	180	148	15	32
1.K1-3,0-2,0-03-ц	3000	2000	230	197	15	35
1.K1-3,0-2,0-04-ц	3000	2000	285	250	15	38,1
1.K1-3,0-2,0-05-ц	3000	2000	335	303	15	41
1.K1-3,5-1,0-02-ц	3500	1000	180	148	15	30,6
1.K1-3,5-2,0-01-ц	3500	2000	145	120	15	32,2
1.K1-3,5-2,0-02-ц	3500	2000	180	148	15	33,6
1.K1-3,5-2,0-03-ц	3500	2000	230	197	15	36
1.K1-3,5-2,0-04-ц	3500	2000	285	250	15	39
1.K1-3,5-2,0-05-ц	3500	2000	335	303	15	41,5
1.K1-4,0-2,0-02-ц	4000	2000	180	148	15	40,1



Возможно изготовление кронштейнов с другими размерами по техническому заданию или эскизу заказчика

Однорожковый на круглоконические и граненые опоры



Обозначение	Параметры					Масса, кг (не более)
	H, мм	B, мм	D, мм	d, мм	γ, град.	
1.K1-0,5-0,5-Φ1	500	500	60	48	15	5,5
1.K1-0,5-0,5-Φ2	500	500	76	48	15	5,6
1.K1-0,5-0,5-Φ3	500	500	76	60	15	7,3
1.K1-0,6-1,0-Φ2	600	1000	76	48	15	7,6
1.K1-0,6-1,0-Φ4	600	1000	100	60	15	9,3
1.K1-1,0-1,0-Φ1	1000	1000	60	48	15	8,8
1.K1-1,0-1,0-Φ2	1000	1000	76	48	15	8,8
1.K1-1,0-1,5-Φ2	1000	1500	76	48	15	10,8
1.K1-1,5-0,5-Φ4	1500	500	100	60	15	11,7
1.K1-1,5-1,0-Φ1	1500	1000	60	48	15	11
1.K1-1,5-1,0-Φ2	1500	1000	76	48	15	11,5
1.K1-1,5-1,5-Φ1	1500	1500	60	48	15	12,6
1.K1-1,5-1,5-Φ10	1500	1500	170	108	15	17,4
1.K1-1,5-1,5-Φ19	1500	1500	210	133	15	20,5
1.K1-1,5-1,5-Φ6	1500	1500	135	76	15	16,1
1.K1-1,5-1,5-Φ9	1500	1500	170	89	15	16,3
1.K1-1,5-1,5-Φ2	1500	1500	76	48	15	12,4
1.K1-1,7-1,3-Φ1	1700	1300	60	48	15	12,4
1.K1-1,7-1,3-Φ2	1700	1300	76	48	15	12,5
1.K1-1,0-0,5-30/-Φ1	1000	500	60	48	30	7,2
1.K1-1,5-1,0-30/-Φ1	1500	1000	60	48	30	10,6
1.K1-1,0-0,5-45/-Φ1	1000	500	60	48	45	7
1.K1-1,5-1,0-Φ3	1500	1000	76	60	15	14,1
1.K1-1,5-1,5-Φ3	1500	1500	76	60	15	14,8
1.K1-1,5-1,5-Φ4	1500	1500	100	60	15	15,7
1.K1-1,5-2,0-Φ3	1500	2000	76	60	15	17,7
1.K1-1,5-2,0-Φ16	1500	2000	135	60	15	17,8
1.K1-1,5-2,0-Φ4	1500	2000	100	60	15	17,9
1.K1-1,5-2,5-Φ3	1500	2500	76	60	15	20,3
1.K1-1,5-2,5-Φ16	1500	2500	130	60	15	20,7
1.K1-1,5-2,5-Φ4	1500	2500	100	60	15	20,2
1.K1-2,0-1,0-Φ3	2000	1000	76	60	15	16,8
1.K1-2,0-1,0-Φ16	2000	1000	135	60	15	17
1.K1-2,0-1,0-Φ4	2000	1000	100	60	15	16,8
1.K1-2,0-1,5-Φ3	2000	1500	76	60	15	18,3
1.K1-2,0-1,5-Φ4	2000	1500	100	60	15	19
1.K1-2,0-2,0-Φ11	2000	2000	250	133	15	27,1
1.K1-2,0-2,0-Φ3	2000	2000	76	60	15	20,1
1.K1-2,0-2,0-Φ6	2000	2000	135	76	15	23,9
1.K1-2,0-2,0-Φ17	2000	2000	280	168	15	35
1.K1-2,0-2,0-Φ19	2000	2000	210	133	15	26,2
1.K1-2,0-2,0-Φ4	2000	2000	100	60	15	20,4
1.K1-2,0-2,5-Φ3	2000	2500	76	60	15	21,7
1.K1-2,0-2,5-Φ4	2000	2500	100	60	15	22,4
1.K1-2,5-1,5-Φ3	2500	1500	76	60	15	21
1.K1-2,5-1,5-Φ4	2500	1500	100	60	15	21,3
1.K1-2,5-2,0-Φ3	2500	2000	76	60	15	22,5
1.K1-2,5-2,0-Φ16	2500	2000	135	60	15	23,4
1.K1-2,5-2,0-Φ4	2500	2000	100	60	15	23,7
1.K1-2,5-2,5-Φ3	2500	2500	76	60	15	24,8
1.K1-2,5-2,5-Φ4	2500	2500	100	60	15	25
1.K1-2,5-2,5-Φ19	2500	2500	210	133	15	31
1.K1-1,0-1,5-30/-Φ4	1000	1500	100	60	30	11,9
1.K1-2,0-2,0-30/-Φ16	2000	2000	135	60	30	19,7
1.K1-2,0-2,0-30/-Φ3	2000	2000	76	60	30	19
1.K1-2,0-2,0-30/-Φ4	2000	2000	100	60	30	19,3
1.K1-2,0-2,0-30/-Φ8	2000	2000	135	108	30	23,4
1.K1-2,5-2,5-30/-Φ4	2500	2500	100	60	30	23,3
1.K1-2,5-2,5-30/-Φ16	2500	2500	135	60	30	23,6

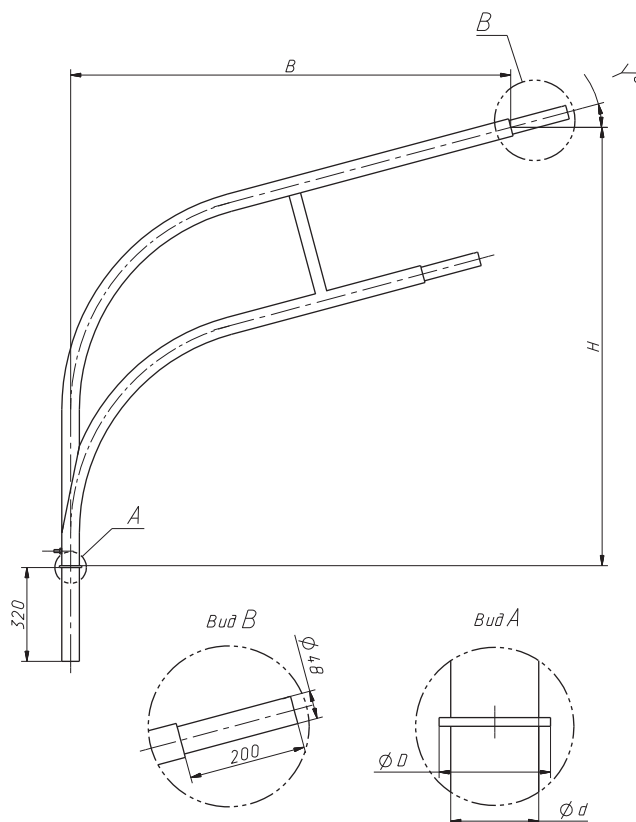
Кронштейн Стандарт (серия 1)

для консольных светильников

Кронштейны серии 1 под два консольных светильника однонаправленные на круглоконические и граненые опоры

Обозначение	Параметры					Масса, кг (не более)
	H, мм	B, мм	D, мм	d, мм	γ, град.	
1.K2-1,0-2,0-/90-Ф6-р-ц	1000	2000	135	76	15	31,5
1.K2-1,5-1,5-Ф3	1500	1500	76	60	15	25,3
1.K2-1,5-1,5-Ф4	1500	1500	100	60	15	25,4
1.K2-1,5-2,0-Ф3	1500	2000	76	60	15	27,8
1.K2-1,5-2,0-Ф4	1500	2000	100	60	15	28
1.K2-2,0-1,5-Ф3	2000	1500	76	60	15	27,5
1.K2-2,0-1,5-30/-Ф3	2000	1500	76	60	30	25,8
1.K2-2,0-1,5-Ф4	2000	1500	100	60	15	27,8
1.K2-2,0-1,5-30/-Ф4	2000	1500	100	60	30	26,2
1.K2-2,0-2,0-30/-Ф3	2000	2000	76	60	30	30,2
1.K2-2,0-2,0-Ф4	2000	2000	100	60	15	31,7
1.K2-2,0-2,0-30/-Ф4	2000	2000	100	60	30	30,5
1.K2-2,0-2,0-Ф6	2000	2000	135	76	15	35,2
1.K2-2,0-2,0-30/-Ф6	2000	2000	135	76	30	32
1.K2-2,0-2,5-Ф3	2000	2500	76	60	15	35,6
1.K2-2,0-2,5-Ф4	2000	2500	100	60	15	35,9
1.K2-2,0-2,5-Ф6	2000	2500	135	76	15	37,9
1.K2-2,5-1,5-Ф3	2500	1500	76	60	15	29,7
1.K2-2,5-1,5-Ф4	2500	1500	100	60	15	30
1.K2-2,5-2,0-Ф3	2500	2000	76	60	15	34,3
1.K2-2,5-2,0-30/-Ф3	2500	2000	76	60	30	33
1.K2-2,5-2,0-Ф4	2500	2000	100	60	15	34,5
1.K2-2,5-2,0-30/-Ф4	2500	2000	100	60	30	33,2
1.K2-2,5-2,0-Ф6	2500	2000	135	76	15	37,8
1.K2-2,5-2,0-Ф7	2500	2000	135	89	15	36,8
1.K2-2,5-2,0-Ф15	2500	2000	170	133	15	49
1.K2-2,5-2,5-Ф3	2500	2500	76	60	15	38,2
1.K2-2,5-2,5-30/-Ф3	2500	2500	76	60	30	37,9
1.K2-2,5-2,5-Ф4	2500	2500	100	60	15	38,5
1.K2-2,5-2,5-30/-Ф4	2500	2500	100	60	30	38,1
1.K2-2,5-2,5-Ф6	2500	2500	135	76	15	41,5
1.K2-2,5-2,5-Ф19	2500	2500	210	133	15	44,2

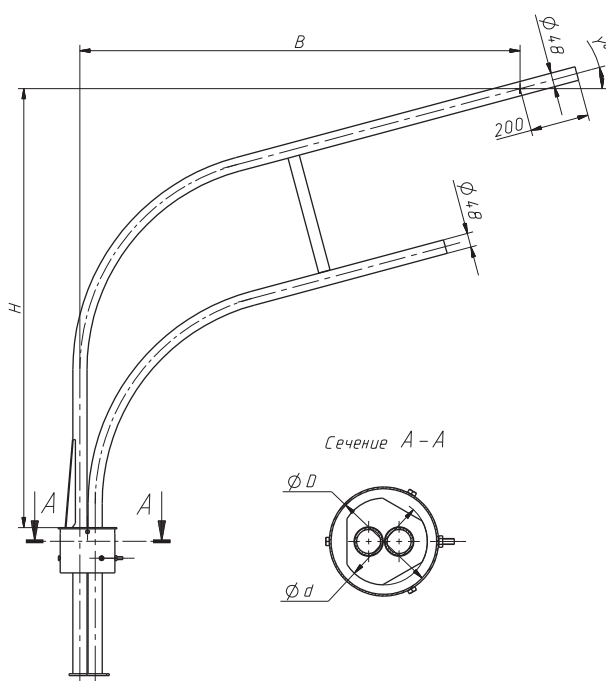
Возможно изготовление кронштейнов с другими размерами по техническому заданию или эскизу заказчика



Кронштейны серии 1 под два консольных светильника однаправленные на трубчатые опоры

Обозначение	Параметры					Масса, кг (не более)
	H, мм	B, мм	D, мм	d, мм	γ, град.	
1.K2-1,0-1,0-O8	1000	1000	230	48	15	17,5
1.K2-1,0-1,0-O9	1000	1000	250	48	15	18,2
1.K2-1,0-1,0-O10	1000	1000	270	48	15	18,7
1.K2-1,0-1,0-O11	1000	1000	300	48	15	19,4
1.K2-1,5-1,5-O2	1500	1500	180	148	15	27,2
1.K2-1,5-1,5-O3	1500	1500	230	197	15	29,1
1.K2-2,0-2,0-O8	2000	2000	230	48	15	39,3
1.K2-2,0-2,0-O9	2000	2000	250	48	15	40,3
1.K2-2,0-2,0-O10	2000	2000	270	48	15	41,5
1.K2-2,0-2,0-O11	2000	2000	300	48	15	46,6
1.K2-2,0-2,0-O14	2000	2000	171	141	15	33,7
1.K2-2,0-2,0-O2	2000	2000	180	148	15	42,1
1.K2-2,0-2,0-O3	2000	2000	230	197	15	44,4
1.K2-2,0-2,0-O4	2000	2000	285	250	15	48,2
1.K2-2,5-2,0-O8	2500	2000	230	48	15	41,8
1.K2-2,5-2,0-O9	2500	2000	250	48	15	42,8
1.K2-2,5-2,0-O10	2500	2000	270	48	15	44
1.K2-2,5-2,0-O11	2500	2000	300	48	15	46,3
1.K2-2,5-2,0-O1	2500	2000	145	120	15	37,3
1.K2-2,5-2,0-O2	2500	2000	180	148	15	48,5
1.K2-2,5-2,0-O3	2500	2000	230	197	15	50,6
1.K2-2,5-2,0-O4	2500	2000	285	250	15	54,7
1.K2-2,5-2,0-O5	2500	2000	335	303	15	57
1.K2-3,3-1,7-O1	3300	1700	145	120	15	34,9
1.K2-3,3-1,7-O2	3300	1700	180	148	15	45,5
1.K2-3,3-1,7-O3	3300	1700	230	197	15	47,4
1.K2-3,3-1,7-O4	3300	1700	285	250	15	51,5

Обозначение	Параметры					Масса, кг (не более)
	H, мм	B, мм	D, мм	d, мм	γ, град.	
1.K2-2,0-2,0-30/-O14	2000	2000	171	141	30	31
1.K2-2,0-2,0-30/-O2	2000	2000	180	148	30	33,3
1.K2-2,0-2,0-30/-O3	2000	2000	230	197	30	35,6
1.K2-2,0-2,0-30/-O1	2000	2000	145	120	30	34,6
1.K2-2,0-2,0-30/-O4	2000	2000	285	250	30	39,6
1.K2-2,0-2,0-30/-O5	2000	2000	335	303	30	42,3
1.K2-2,5-2,0-30/-O1	2500	2000	145	120	30	37,2
1.K2-2,5-2,0-30/-O2	2500	2000	180	148	30	45,2
1.K2-2,5-2,0-30/-O3	2500	2000	230	197	30	48,2
1.K2-2,5-2,0-30/-O4	2500	2000	285	250	30	51,1
1.K2-2,5-2,0-30/-O5	2500	2000	335	303	30	53,8
1.K2-3,0-2,0-30/-O3	3000	2000	230	197	30	51,5
1.K2-3,0-2,0-30/-O2	3000	2000	180	148	30	49,2
1.K2-4,0-2,5-30/-O1	4000	2500	145	120	30	51,4
1.K2-4,0-2,5-30/-O2	4000	2500	180	148	30	62,5
1.K2-4,0-2,5-30/-O3	4000	2500	230	197	30	65,3
1.K2-4,0-2,5-30/-O4	4000	2500	285	250	30	67,2
1.K2-4,0-2,5-30/-O5	4000	2500	335	303	30	67,9
1.K2-2,5-2,0-30/180-O2-р-ц	2500	2000	180	148	30	49,8
1.K2-2,5-2,0-30/180-O3-р-ц	2500	2000	230	197	30	59,2



Возможно изготовление кронштейнов с другими размерами по техническому заданию или эскизу заказчика

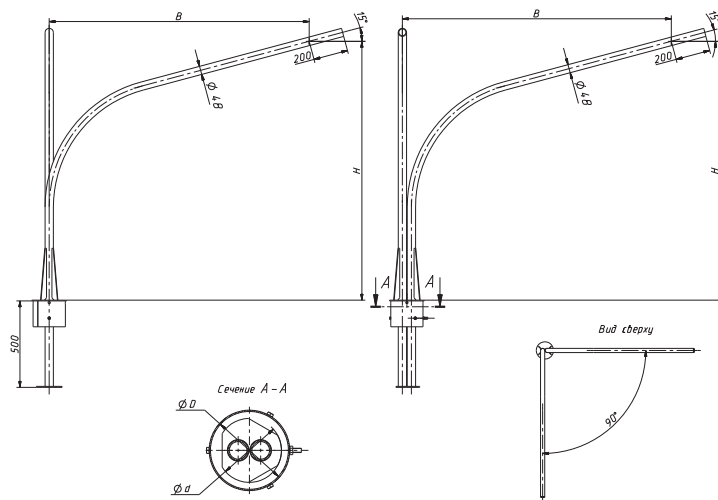
Кронштейн Стандарт (серия 1)

для консольных светильников

Кронштейны серии 1 под два консольных светильника разнонаправленные под 90° на трубчатые опоры

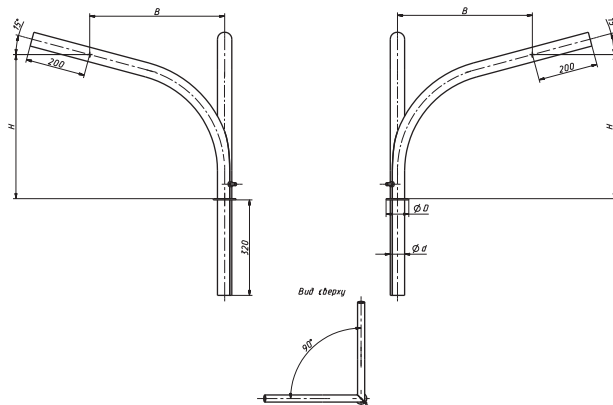
Возможно изготовление кронштейнов с другими размерами по техническому заданию или эскизу заказчика

Обозначение	Параметры				Масса, кг (не более)
	H, мм	B, мм	D, мм	d, мм	
1.K2-1,0-0,5-/90-O3	1000	500	230	197	25,2
1.K2-1,5-1,5-/90-O1	1500	1500	145	120	24,5
1.K2-1,5-1,5-/90-O2	1500	1500	180	148	32
1.K2-1,5-1,5-/90-O3	1500	1500	230	197	33,5
1.K2-1,5-1,5-/90-O4	1500	1500	285	250	36,4
1.K2-1,5-1,5-/90-O5	1500	1500	335	303	38
1.K2-2,0-2,0-/90-O1	2000	2000	145	120	30,2
1.K2-2,0-2,0-/90-O2	2000	2000	180	148	54,9
1.K2-2,0-2,0-/90-O3	2000	2000	230	197	56
1.K2-2,0-2,0-/90-O4	2000	2000	285	250	56,4
1.K2-2,0-2,0-/90-O5	2000	2000	335	303	64
1.K2-2,5-2,0-/90-O1	2500	2000	145	120	36,7
1.K2-2,5-2,0-/90-O2	2500	2000	180	148	59
1.K2-2,5-2,0-/90-O3	2500	2000	230	197	58,2
1.K2-2,5-2,0-/90-O4	2500	2000	285	250	60,3
1.K2-2,5-2,0-/90-O5	2500	2000	335	303	63,8
1.K2-3,5-2,0-/90-O3-p	3500	2000	230	197	71,3



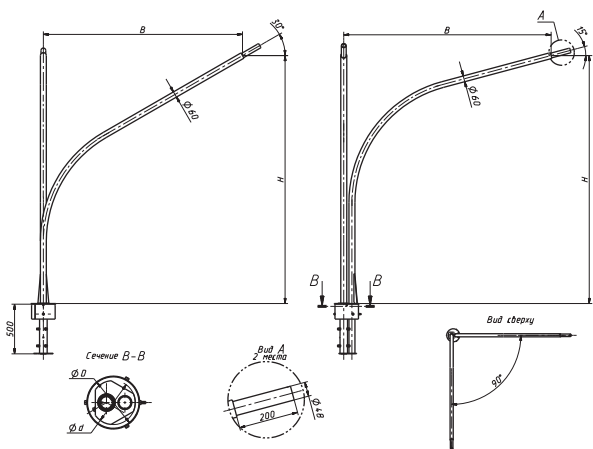
Кронштейны серии 1 под два консольных светильника разнонаправленные под 90°

Обозначение	Параметры				Масса, кг (не более)
	H, мм	B, мм	D, мм	d, мм	
1.K2-0,5-0,5-/90-Ф1	500	500	60	48	8,4
1.K2-0,5-0,5-/90-Ф2	500	500	75	48	8,5
1.K2-0,6-1,0-/90-Ф1	600	1000	60	48	13,3
1.K2-1,0-1,0-/90-Ф1	1000	1000	60	48	15,1
1.K2-1,0-1,0-/90-Ф2	1000	1000	75	48	15,2
1.K2-1,0-1,5-/90-Ф2	1000	1500	75	48	18,7
1.K2-1,5-1,5-/90-Ф3	1500	1500	75	60	26,3
1.K2-1,5-1,5-/90-Ф6	1500	1500	135	76	23,9
1.K2-1,5-1,5-/90-Ф1	1500	1500	60	48	20,9
1.K2-1,5-1,5-/90-Ф2	1500	1500	75	48	21
1.K2-1,5-2,0-/90-Ф3	1500	2000	76	60	32,6
1.K2-2,0-1,5-/90-Ф3	2000	1500	76	60	28,6
1.K2-2,0-1,5-/90-Ф4	2000	1500	100	60	28,8
1.K2-2,0-2,0-/90-Ф3	2000	2000	76	60	35,3
1.K2-2,0-2,0-/90-Ф4	2000	2000	100	60	35,5
1.K2-2,5-2,0-/90-Ф4	2500	2000	100	60	40



Возможно изготовление кронштейнов с другими размерами по техническому заданию или эскизу заказчика

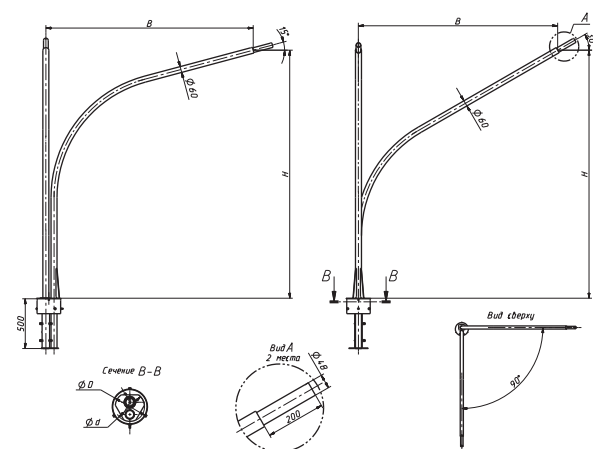
Кронштейны серии 1 под два консольных светильника разнонаправленные под 90°



Обозначение	Параметры				Масса, кг (не более)
	H, мм	B, мм	D, мм	d, мм	
1.K2-2,0-2,0-15.30/90-O2	2000	2000	180	148	48,4
1.K2-2,0-2,0-15.30/90-O3	2000	2000	230	197	50,4
1.K2-2,0-2,0-15.30/90-O4	2000	2000	285	250	52,6
1.K2-2,0-2,0-15.30/90-O5	2000	2000	335	303	54,4
1.K2-2,5-2,0-15.30/90-O2	2500	2000	180	148	54,7
1.K2-2,5-2,0-15.30/90-O3	2500	2000	230	197	56,8
1.K2-2,5-2,0-15.30/90-O4	2500	2000	285	250	58,6
1.K2-2,5-2,0-15.30/90-O5	2500	2000	335	303	60,2

Возможно изготовление кронштейнов с другими размерами по техническому заданию или эскизу заказчика

Кронштейны серии 1 под два консольных светильника разнонаправленные под 90°



Обозначение	Параметры				Масса, кг (не более)
	H, мм	B, мм	D, мм	d, мм	
1.K2-2,0-2,0-30.15/90-O2	2000	2000	180	148	48,4
1.K2-2,0-2,0-30.15/90-O3	2000	2000	230	197	50,4
1.K2-2,0-2,0-30.15/90-O4	2000	2000	285	250	52,6
1.K2-2,0-2,0-30.15/90-O5	2000	2000	335	303	54,4
1.K2-2,5-2,0-30.15/90-O2	2500	2000	180	148	54,7
1.K2-2,5-2,0-30.15/90-O3	2500	2000	230	197	56,8
1.K2-2,5-2,0-30.15/90-O4	2500	2000	285	250	58,6
1.K2-2,5-2,0-30.15/90-O5	2500	2000	335	303	60,2

Возможно изготовление кронштейнов с другими размерами по техническому заданию или эскизу заказчика



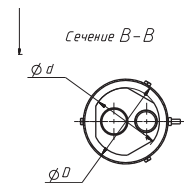
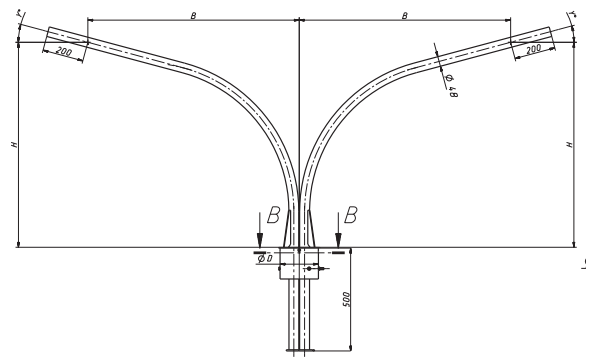
г. Казань, «Академия тенниса»

Кронштейн Стандарт (серия 1)

для консольных светильников

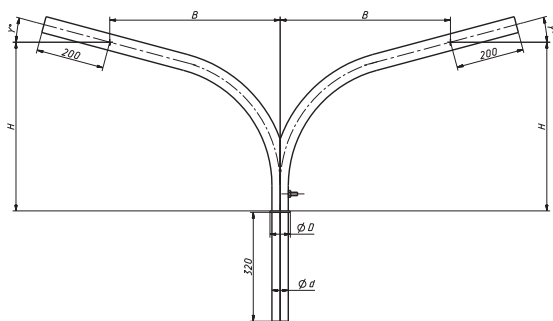
Кронштейны под два консольных светильника для трубчатых опор

Обозначение	Параметры					Масса, кг (не более)
	H, мм	B, мм	D, мм	d, мм	γ, град.	
1.K2-1,0-1,0-/180-O1	1000	1000	145	120	15	19,1
1.K2-1,0-1,0-/180-O2	1000	1000	180	148	15	24,1
1.K2-1,0-1,0-/180-O3	1000	1000	230	197	15	26,5
1.K2-1,0-1,0-/180-O4	1000	1000	285	250	15	28,3
1.K2-1,0-1,0-/180-O5	1000	1000	335	303	15	31
1.K2-1,5-1,5-/180-O1	1500	1500	145	120	15	24,7
1.K2-1,5-1,5-/180-O2	1500	1500	180	148	15	31,9
1.K2-1,5-1,5-/180-O3	1500	1500	230	197	15	34,2
1.K2-1,5-1,5-/180-O4	1500	1500	285	250	15	34,2
1.K2-1,5-1,5-/180-O5	1500	1500	335	303	15	36,9
1.K2-1,5-1,5-/180-O14	1500	1500	171	141	15	31,6
1.K2-2,0-2,0-/180-O1	2000	2000	145	120	15	40,7
1.K2-2,0-2,0-/180-O2	2000	2000	180	148	15	49,2
1.K2-2,0-2,0-/180-O3	2000	2000	230	197	15	50,2
1.K2-2,0-2,0-/180-O4	2000	2000	285	250	15	55,2
1.K2-2,0-2,0-/180-O5	2000	2000	335	303	15	60,3
1.K2-2,0-2,0-/180-O14	2000	2000	171	141	15	41
1.K2-2,5-2,0-/180-O1	2500	2000	145	120	15	40,6
1.K2-2,5-2,0-/180-O2	2500	2000	180	148	15	64,6
1.K2-2,5-2,0-/180-O3	2500	2000	230	197	15	58,2
1.K2-2,5-2,0-/180-O4	2500	2000	285	250	15	67
1.K2-2,5-2,0-/180-O5	2500	2000	335	303	15	70,2
1.K2-3,0-2,0-/180-O1	3000	2000	145	120	15	43,1
1.K2-3,0-2,0-/180-O2	3000	2000	180	148	15	59,7
1.K2-3,0-2,0-/180-O3	3000	2000	230	197	15	62,9
1.K2-3,0-2,0-/180-O4	3000	2000	285	250	15	71,6
1.K2-3,0-2,0-/180-O5	3000	2000	335	303	15	74,8
1.K2-3,5-2,0-/180-O1	3500	2000	145	120	15	45,6
1.K2-3,5-2,0-/180-O2	3500	2000	180	148	15	71,9
1.K2-3,5-2,0-/180-O3	3500	2000	230	197	15	67,5
1.K2-3,5-2,0-/180-O4	3500	2000	285	250	15	76,2
1.K2-3,5-2,0-/180-O5	3500	2000	335	303	15	79,4
1.K2-2,0-2,0-30/180-O1	2000	2000	145	120	30	39,5
1.K2-2,0-2,0-30/180-O2	2000	2000	180	148	30	46,2
1.K2-2,0-2,0-30/180-O3	2000	2000	230	197	30	48,3
1.K2-2,0-2,0-30/180-O4	2000	2000	285	250	30	51
1.K2-2,0-2,0-30/180-O5	2000	2000	335	303	30	53,7
1.K2-2,5-2,0-30/180-O1	2500	2000	145	120	30	44,1
1.K2-2,5-2,0-30/180-O2	2500	2000	180	148	30	50,8
1.K2-2,5-2,0-30/180-O3	2500	2000	230	197	30	52,9
1.K2-2,5-2,0-30/180-O4	2500	2000	285	250	30	55,6
1.K2-2,5-2,0-30/180-O5	2500	2000	335	303	30	58,3



Возможно изготовление кронштейнов с другими размерами по техническому заданию или эскизу заказчика

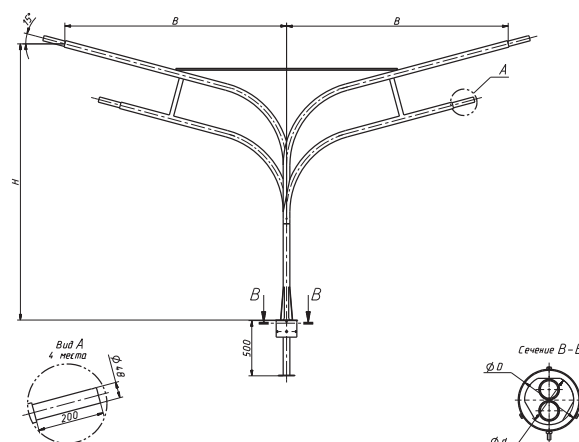
Кронштейны под два консольных светильника на круглоконические и граненые опоры



Обозначение	Параметры					Масса, кг (не более)
	H, мм	B, мм	D, мм	d, мм	γ, град.	
1.K2-0,5-0,5-/180-Ф1	500	500	60	48	15	8,8
1.K2-0,5-0,5-/180-Ф2	500	500	75	48	15	8,9
1.K2-0,6-1,0-/180-Ф1	600	1000	60	48	15	13,7
1.K2-0,6-1,0-/180-Ф2	600	1000	75	48	15	13,7
1.K2-1,0-1,0-/180-Ф1	1000	1000	60	48	15	15
1.K2-1,0-1,0-/180-Ф2	1000	1000	75	48	15	15,1
1.K2-1,0-1,5-/180-Ф2	1000	1500	75	48	15	19,1
1.K2-1,5-1,0-/180-Ф3	1500	1000	76	60	15	18,9
1.K2-1,5-1,0-/180-Ф4	1500	1000	100	60	15	19,1
1.K2-1,5-1,5-/180-Ф1	1500	1500	60	48	15	21,4
1.K2-1,5-1,5-/180-Ф2	1500	1500	76	48	15	21,7
1.K2-1,5-1,5-/180-Ф3	1500	1500	76	60	15	24,5
1.K2-1,5-1,5-/180-Ф4	1500	1500	100	60	15	28,1
1.K2-1,5-1,5-/180-Ф6	1500	1500	135	76	15	24,3
1.K2-1,5-1,5-/180-Ф10	1500	1500	170	108	15	26,3
1.K2-1,5-2,0-/180-Ф3	1500	2000	76	60	15	34
1.K2-1,5-2,0-/180-Ф4	1500	2000	100	60	15	34,2
1.K2-1,5-2,5-/180-Ф16	1500	2000	135	60	15	33,8
1.K2-1,5-2,5-/180-Ф16	1500	2500	135	60	15	37,8
1.K2-2,0-1,0-/180-Ф3	2000	1000	76	60	15	21,8
1.K2-2,0-1,0-/180-Ф4	2000	1000	100	60	15	22,3
1.K2-2,0-1,5-/180-Ф3	2000	1500	76	60	15	27
1.K2-2,0-1,5-/180-Ф4	2000	1500	100	60	15	27,3
1.K2-2,0-2,0-/180-Ф3	2000	2000	76	60	15	36,8
1.K2-2,0-2,0-/180-Ф4	2000	2000	100	60	15	36,9
1.K2-2,0-2,0-/180-Ф6	2000	2000	135	76	15	40,2
1.K2-2,0-2,0-/180-Ф18	2000	2000	250	168	15	56,1
1.K2-2,0-2,0-/180-Ф17	2000	2000	280	168	15	56,6
1.K2-2,5-1,0-/180-Ф3	2500	1000	76	60	15	29,6
1.K2-2,5-1,0-/180-Ф4	2500	1000	100	60	15	29,8
1.K2-2,5-1,5-/180-Ф3	2500	1500	76	60	15	35,1
1.K2-2,5-1,5-/180-Ф4	2500	1500	100	60	15	35,3
1.K2-2,5-2,0-/180-Ф3	2500	2000	76	60	15	39,7
1.K2-2,5-2,0-/180-Ф4	2500	2000	100	60	15	39,9
1.K2-2,5-2,0-/180-Ф6	2500	2000	135	76	15	43,4
1.K2-1,0-1,5-30/180-Ф4	1000	1500	100	60	30	20
1.K2-1,5-1,0-30/180-Ф1	1500	1000	60	48	30	17,6
1.K2-2,0-1,5-30/180-Ф3	2000	1500	76	60	30	29,7
1.K2-2,0-1,5-30/180-Ф4	2000	1500	100	60	30	29,9
1.K2-2,0-2,0-30/180-Ф4	2000	2000	100	60	30	35,3
1.K2-2,0-2,0-30/180-Ф3	2000	2000	76	60	30	35,3

Возможно изготовление кронштейнов с другими размерами по техническому заданию или эскизу заказчика

Кронштейны серии 1 под четыре консольных светильника разнонаправленные на трубчатые опоры



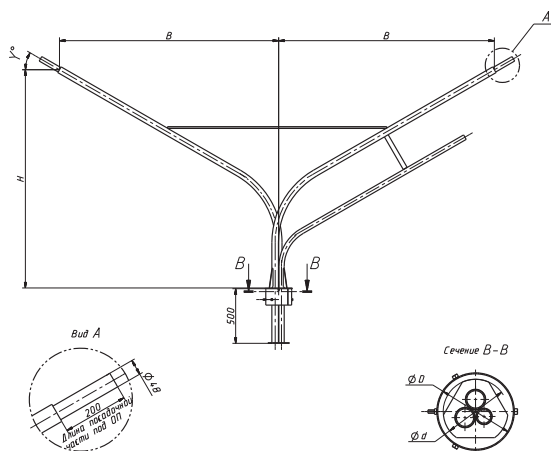
Обозначение	Параметры				Масса, кг (не более)
	H, мм	B, мм	D, мм	d, мм	
1.K4-2,5-2,0-/180-O2	2500	2000	180	120	82,9
1.K4-2,5-2,0-/180-O3	2500	2000	230	197	85,1
1.K4-2,5-2,0-/180-O4	2500	2000	285	250	89
1.K4-2,5-2,0-/180-O5	2500	2000	335	303	92,4
1.K4-3,0-2,0-/180-O2	3000	2000	180	148	88
1.K4-3,0-2,0-/180-O3	3000	2000	230	197	90,3
1.K4-3,0-2,0-/180-O4	3000	2000	285	250	94,2
1.K4-3,0-2,0-/180-O5	3000	2000	335	303	97,4
1.K4-3,5-2,0-/180-O2	3500	2000	180	148	93,3
1.K4-3,5-2,0-/180-O3	3500	2000	230	197	95,5
1.K4-3,5-2,0-/180-O4	3500	2000	285	250	99,4
1.K4-3,5-2,0-/180-O5	3500	2000	335	303	102,8

Возможно изготовление кронштейнов с другими размерами по техническому заданию или эскизу заказчика

Обозначение	Параметры					Масса, кг (не более)
	H, мм	B, мм	L, мм	N, мм	γ, град.	
1.K4-2,5-2,0-/180-O2-p-ц	2500	2000	180	148	15	82,9
1.K4-2,5-2,0-/180-O3-p-ц	2500	2000	230	197	15	85,1
1.K4-2,5-2,0-/180-O4-p-ц	2500	2000	285	250	15	89
1.K4-2,5-2,0-30/180-O2-p-ц	2500	2000	180	148	30	79
1.K4-3,0-2,0-/180-O2-p-ц	3000	2000	180	148	15	88
1.K4-3,0-2,0-/180-O3-p-ц	3000	2000	230	197	15	90,3
1.K4-3,0-2,0-/180-O4-p-ц	3000	2000	285	250	15	94,2
1.K4-3,3-1,9-25/180-O2-p-ц	3300	1900	180	148	25	80
1.K4-3,5-2,0-/180-O2-p-ц	3500	2000	180	148	15	93,3
1.K4-3,5-2,0-/180-O3-p-ц	3500	2000	230	197	15	95,5
1.K4-3,5-2,0-/180-O4-p-ц	3500	2000	285	250	15	99,4

Возможно изготовление кронштейнов с другими размерами по техническому заданию или эскизу заказчика

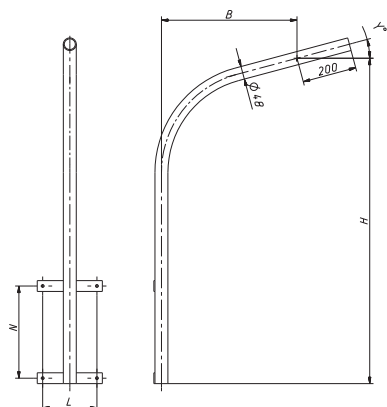
Кронштейны серии 1 под три консольных светильника разнонаправленные на трубчатые опоры



Обозначение	Параметры					Масса, кг (не более)
	H, мм	B, мм	D, мм	d, мм	Y, град.	
1.K3-2,0-2,0-/180-O2	2000	2000	180	148	15	66
1.K3-2,5-2,0-/180-O2	2500	2000	180	148	15	72,1
1.K3-2,5-2,0-/180-O3	2500	2000	230	197	15	73
1.K3-2,5-2,0-/180-O4	2500	2000	285	250	15	78,3
1.K3-3,5-2,0-/180-O2	3500	2000	180	148	15	81,3
1.K3-3,5-2,0-/180-O3	3500	2000	230	197	15	83,2
1.K3-3,5-2,0-/180-O4	3500	2000	285	250	15	87,5
1.K3-2,0-2,0-30/180-O2	2000	2000	180	148	30	58,8
1.K3-2,0-2,0-30/180-O3	2000	2000	230	197	30	61,5
1.K3-2,0-2,0-30/180-O4	2000	2000	285	250	30	64,2
1.K3-2,0-2,0-30/90-O3-p-ц	2000	2000	230	197	30	65
1.K3-2,5-2,0-/180-O3-p-ц	2500	2000	230	197	15	73
1.K3-2,5-2,0-/180-O4-p-ц	2500	2000	285	250	15	78,3

Возможно изготовление кронштейнов с другими размерами по техническому заданию или эскизу заказчика

Кронштейны серии 1 под один консольный светильник настенные



Обозначение	Параметры					Масса, кг (не более)
	H, мм	B, мм	L, мм	N, мм	Y, град.	
1.K1-1,0-1,0-H3-ц	1000	1000	200	340	15	8,3
1.K1-1,0-1,0-30/-H2-ц	1000	1000	200	200	30	8
1.K1-1,0-1,5-H3-ц	1000	1500	200	340	15	11
1.K1-1,5-0,5-60/-H3-ц	1500	500	200	340	60	8,4
1.K1-1,5-1,0-H3-ц	1500	1000	200	340	15	10,3
1.K1-1,5-1,5-H3-ц	1500	1500	200	340	15	11,8
1.K1-2,0-1,5-H3-ц	2000	1500	200	340	15	13,5
1.K1-2,0-2,0-30/-H4-ц	2000	2000	340	500	30	21,3
1.K1-2,5-1,5-H3-ц	2500	1500	200	340	15	14,3

Возможно изготовление кронштейнов с другими размерами по техническому заданию или эскизу заказчика

Кронштейн Стандарт (серия 1)

для консольных светильников

Кронштейны серии 1 под один (два) консольных светильника приставные на трубчатые и прямоугольные опоры

Обозначение	Параметры				Масса, кг (не более)	Рис.
	H, мм	B, мм	D (L), мм	W, диапазон, мм		
1.K1-1,2-0,5-П1	1200	500	133		9,2	1
1.K1-1,2-0,5-П2	1200	500	168		9,3	1
1.K1-1,2-0,5-П3	1200	500	220		9,4	1
1.K1-1,2-0,5-П4	1200	500	273		9,9	1
1.K1-1,2-0,5-П5	1200	500	326		10,3	1
1.K1-2,0-2,0-П3	2000	2000	220		21	1
1.K1-1,2-0,5-П6	1200	500	L = 180	145-180	9,3	2
1.K2-1,2-0,5-/180-П1	1200	500	133		16,5	3
1.K2-1,2-0,5-/180-П2	1200	500	168		16,8	3
1.K2-1,2-0,5-/180-П3	1200	500	220		17,3	3
1.K2-1,2-0,5-/180-П4	1200	500	273		17,8	3
1.K2-1,2-0,5-/180-П5	1200	500	326		18,4	3
1.K2-1,2-0,5-/180-П6	1200	500	L = 180	145-180	17,4	4

Возможно изготовление кронштейнов с другими размерами по техническому заданию или эскизу заказчика

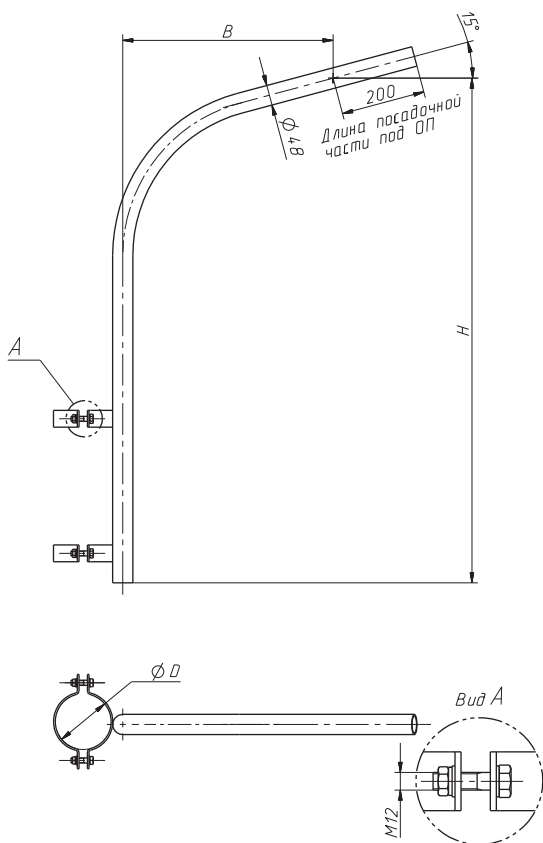


Рис. 1

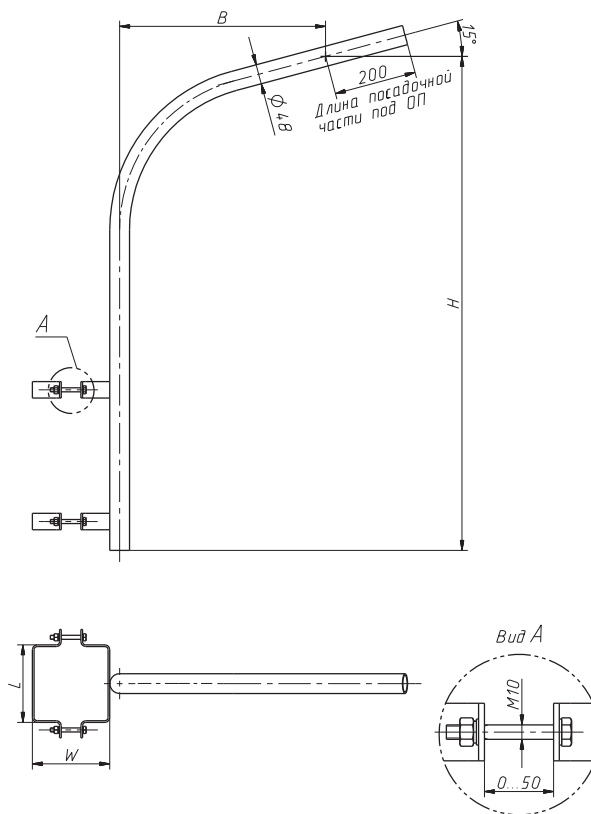


Рис. 2

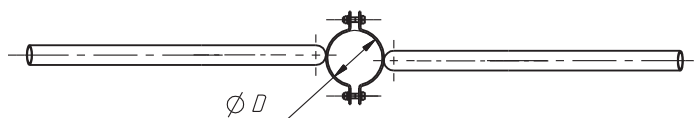
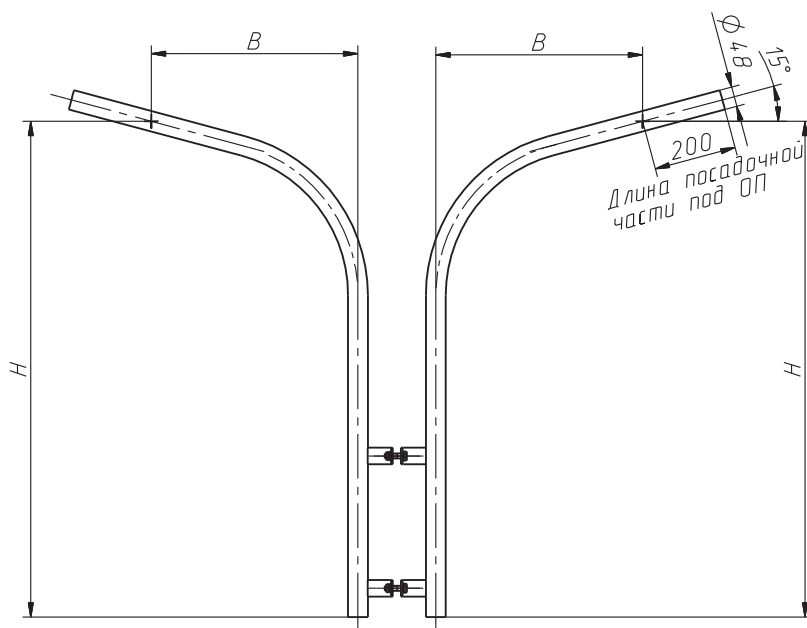


Рис. 3

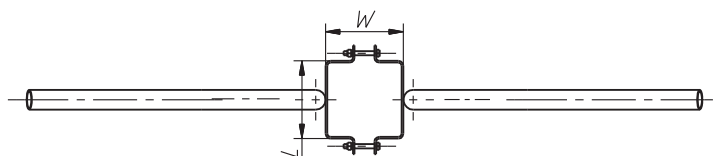
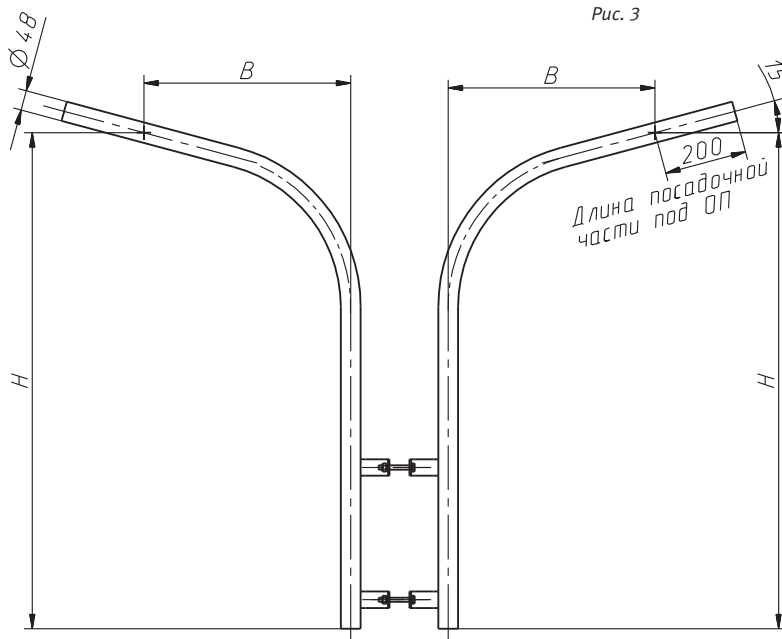


Рис. 4