



Конвертер

PERCo-AC02

ПАСПОРТ И РУКОВОДСТВО
ПО ЭКСПЛУАТАЦИИ

CE



Конвертер
PERCo-AC02

**Паспорт и
руководство по эксплуатации**



1 ОБЩИЕ СВЕДЕНИЯ

Конвертер **PERCo-AC02** (далее – *конвертер*) предназначен для подключения к контроллеру СКУД **PERCo** (далее – *контроллер*) двух считывателей, имеющих формат выходных данных *Wiegand-26, 34, 37, 40, 42*. Конвертер осуществляет:

- прием данных от считывателей в формате *Wiegand* и их передачу через интерфейс *RS-485* в контроллер;
- управление индикацией считывателей путем передачи команд контроллера через интерфейс *RS-485* в считыватели.

Конвертер выполнен в виде печатной платы в пластиковом корпусе. На плате расположены клеммные колодки для подключения считывателей. К плате подведен кабель для подключения к контроллеру.

Также возможна OEM поставка в виде отдельной печатной платы для встраивания в контроллеры, исполненные в металлическом корпусе.

Конвертер должен устанавливаться только внутри помещения.

Эксплуатация конвертера допускается при температуре окружающего воздуха от 0°C до +40°C и относительной влажности воздуха до 93% при +40°C.

2 ОСНОВНЫЕ ТЕХНИЧЕСКИЕ ХАРАКТЕРИСТИКИ

Номинальное значение напряжения питания постоянного тока, <i>B</i>	12±1,8
Ток потребления, <i>A</i>	не более 0,02
Потребляемая мощность, <i>Bm</i>	не более 0,25
Количество подключаемых считывателей.....	2
Интерфейс считывающих устройств.....	<i>Wiegand-26, 34, 37, 40, 42</i>
Интерфейс подключения к контроллеру.....	<i>RS-485</i>
Класс защиты от поражения электрическим током.....	III по ГОСТ Р МЭК335-1-94
Срок службы, <i>лет</i>	10
Габаритные размеры варианта поставки OEM, <i>мм</i>	55×38×19
Габаритные размеры варианта поставки «в корпусе», <i>мм</i>	88×44×21,5
Масса, <i>кг</i>	не более 0,05
Условия эксплуатации:	
Температура окружающего воздуха.....	от 0°C до +40°C
Относительная влажность.....	не более 93% при +40°C

3 КОМПЛЕКТ ПОСТАВКИ

Конвертер, *шт.* 1

Вариант исполнения	1-01 (OEM)	
	1-02 (в корпусе)	

Монтажный комплект (только для варианта поставки «в корпусе»):

дюбели пластмассовые, <i>шт.</i>	2
шурупы, <i>шт.</i>	2
Упаковка, <i>шт.</i>	1
Паспорт и руководство по эксплуатации, <i>экз.</i>	1

4 ПОДКЛЮЧЕНИЕ ЧЕРЕЗ КОНВЕРТЕР

Схема подключения двух считывателей, имеющих формат выходных данных *Wiegand*, к контроллеру с помощью конвертера приведена на рисунке 1:

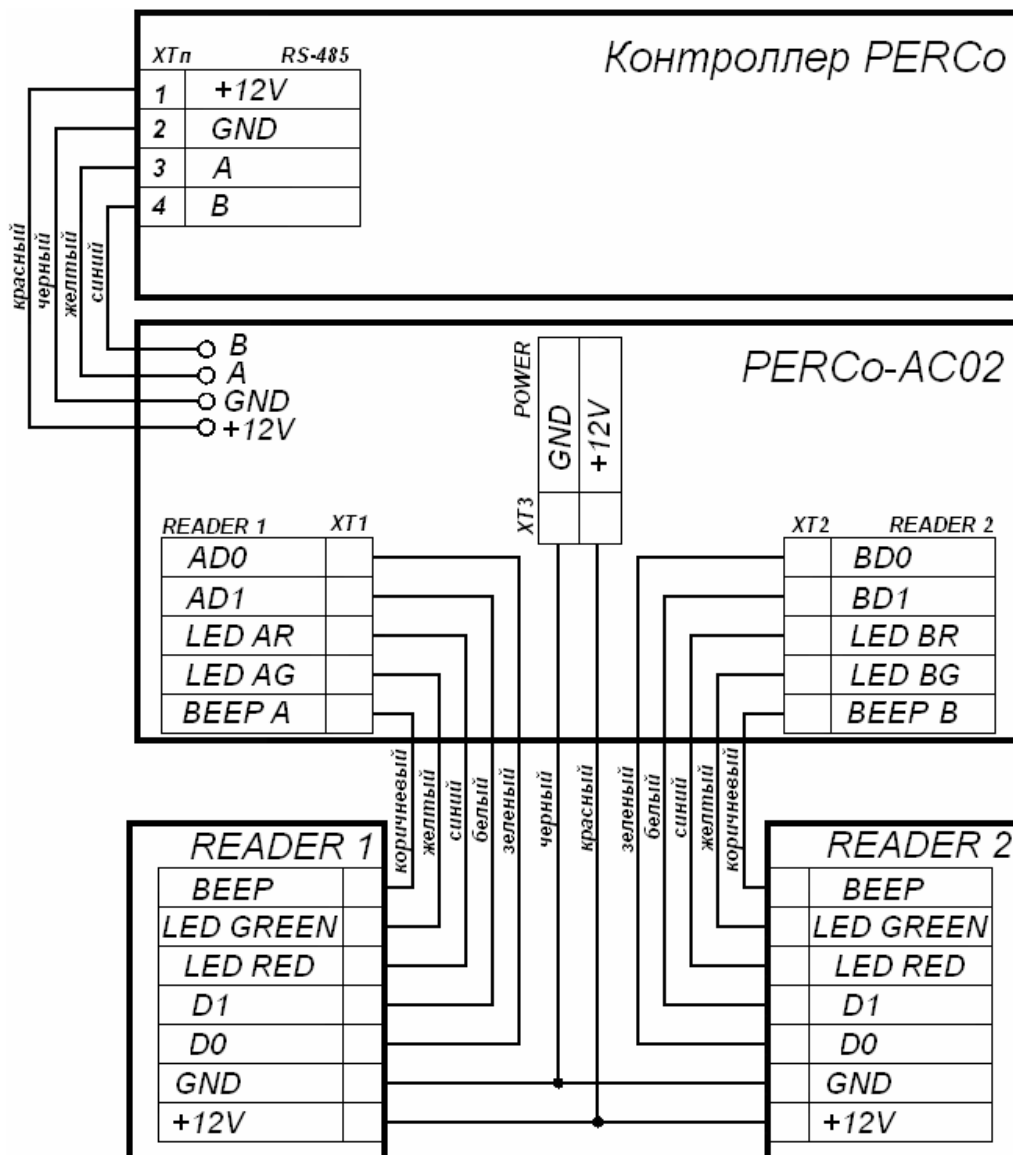


Рисунок 1. Схема подключения считывателей с форматом выходных данных *Wiegand* к контроллеру PERCo

Примечания к схеме на рисунке 1:

- На схеме не показаны служебные провода считывателей (например, соединение белого и фиолетового проводов для считывателей **PERCo-RP-12/14/15MW**).
- Цвет проводов считывателей может отличаться от указанного на схеме (смотри документацию на конкретный считыватель).
- При подключении по данной схеме максимальный ток потребления считывателей должен быть не более 200мА. При токе потребления считывателей более 200мА подключите их провода питания (на схеме – красный провод) непосредственно к источнику питания контроллера.

Схема подключения считывателей увеличенной дальности *HID MaxiProx* к контроллеру **PERCo** с помощью конвертера приведена на рисунке 2.

Установка перемычек на считывателе *HID MaxiProx*:

P2 – в зависимости от питания считывателя (+12В – 1-2, +24В – 2-3)

P3 и *P4* – в положение 1-2

Установка DIP-переключателей на считывателе *HID MaxiProx*:

SW1: 5 – OFF, остальные – ON

SW2: 1 – ON, остальные – OFF

SW5: 1 и 2 – ON, остальные – OFF

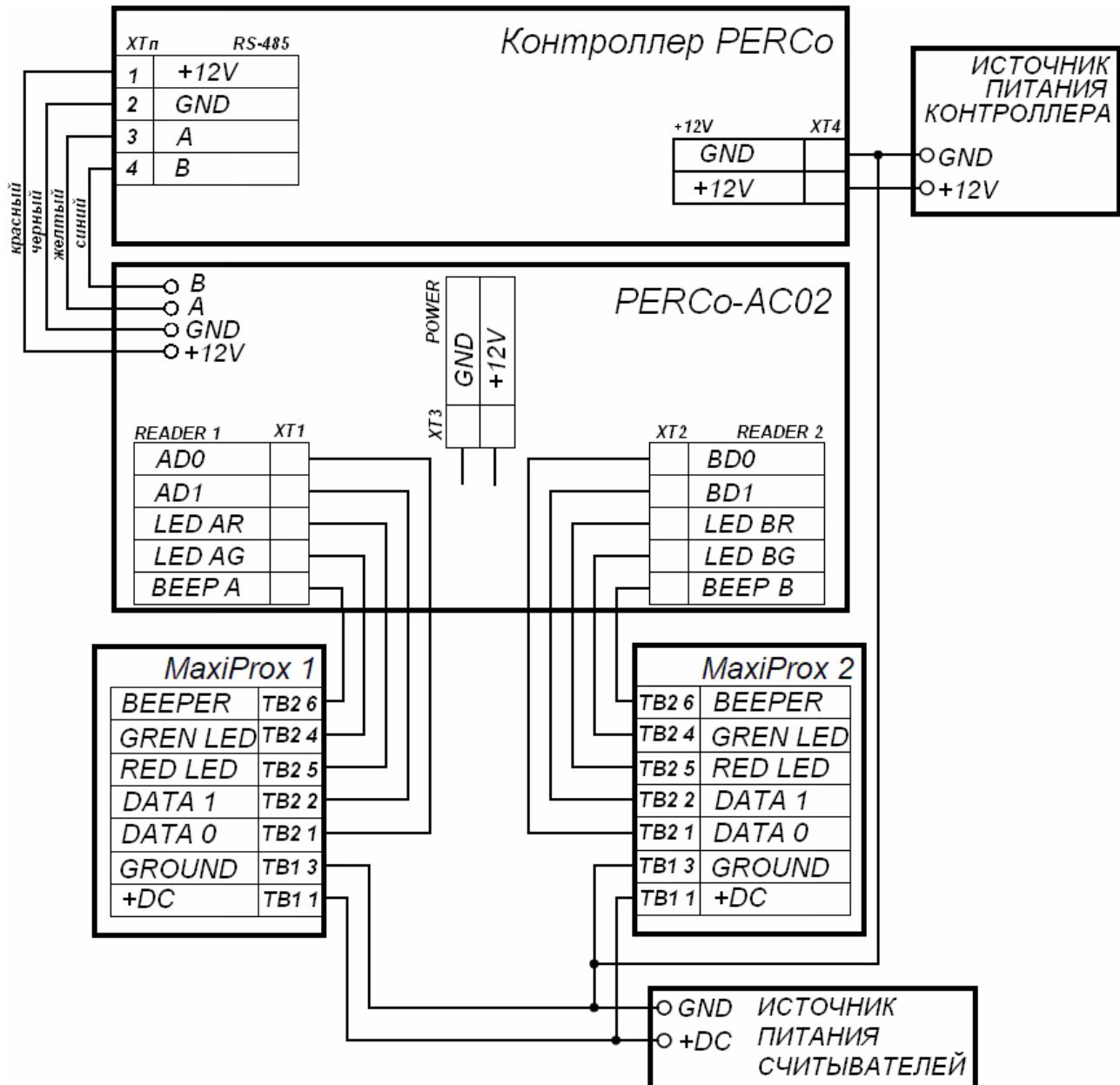


Рисунок 2. Схема подключения считывателя увеличенной дальности *HID MaxiProx* к контроллеру **PERCo**

Схема подключения биометрических считывателей *Suprema* к контроллеру *PERCo* с помощью конвертера приведена на рисунке 3:

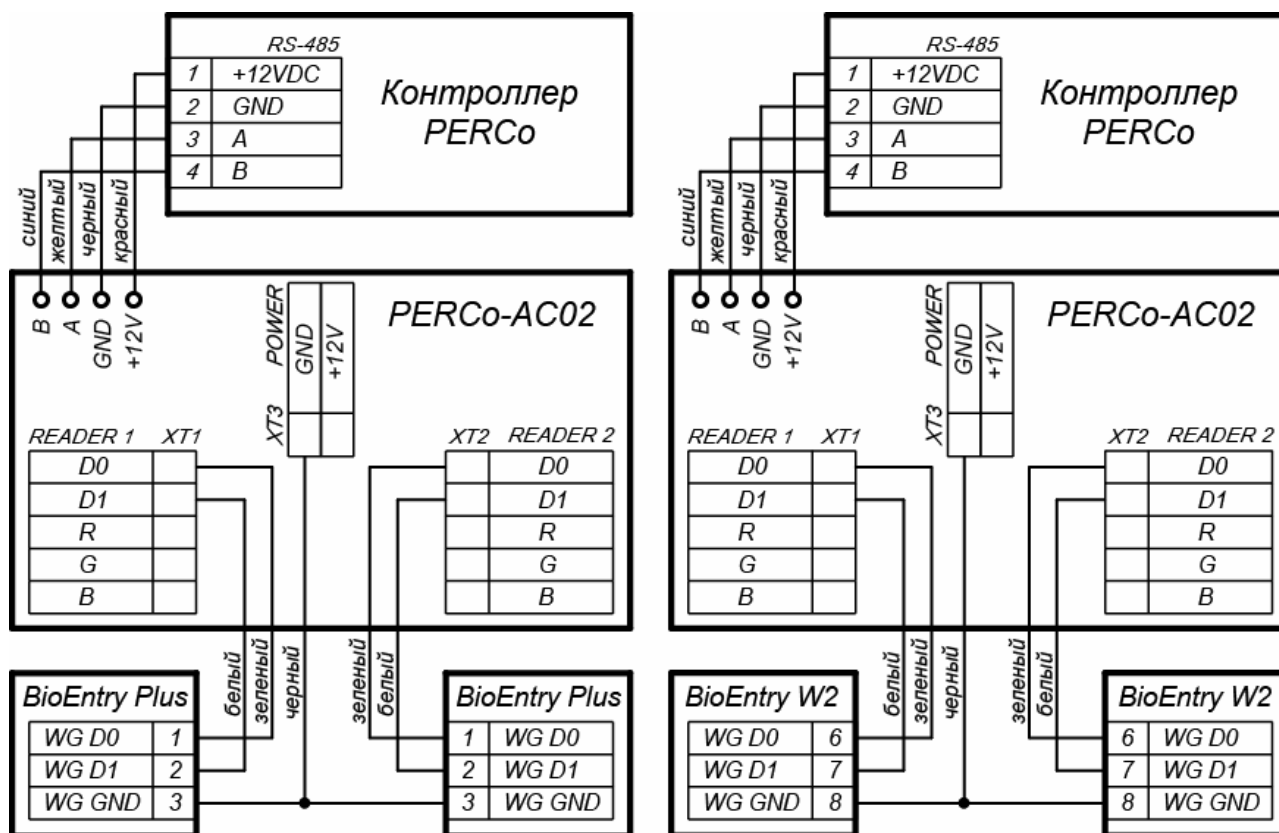


Рисунок 3. Схема подключения биометрических считывателей *Suprema*

5 ИНДИКАЦИЯ НА СЧИТЫВАТЕЛЯХ

Поскольку используемые в системах **PERCo** считыватели имеют три одноцветных индикатора, а считыватели, имеющие формат выходных данных *Wiegand*, один двухцветный индикатор, то индикация на них будет различаться. Для наиболее полного отображения всех возможных вариантов индикации считыватели должны быть установлены в режим управления индикацией по двум линиям - «*double-line*».

Индикация на считывателях с форматом выходных данных *Wiegand* при подключении их к контроллеру **PERCo-CT/L04**¹ через конвертер приведена в таблице 1.

Таблица 1. Индикация режимов работы и событий контроллера PERCo-CT/L04

Вариант подключения « <i>single-line</i> »					
Событие, состояние контроллера PERCo	РКД	Цвет индикатора			
		Зеленый	Красный	Звук (сек.)	
Отсутствие конфигурации	Нет	5 Гц попеременно		выкл.	
Нет	«Открыто»	вкл.	-	выкл.	
	«Контроль»	вкл.	-	выкл.	
	«Охрана»	-	вкл.	выкл.	
	«Закрыто»	-	вкл.	выкл.	
Поднесение карты, не имеющей прав доступа	«Открыто»	вкл.	-	0,5	
	«Контроль»	-	вкл.	1	
	«Охрана»				
Поднесение любой карты	«Закрыто»				
Поднесение карты, имеющей право доступа	«Открыто»	вкл.	-	0,5	
	«Контроль»				
	«Охрана»	-	вкл.	1	
Поднесение карты с правом доступа и постановки/ снятия с охраны	«Открыто»	вкл.	-	0,5	
	«Контроль»				
	«Охрана» ²				
Повторное поднесение карты с правом постановки на охрану	При взятии (переход в РКД «Охрана»)	«Охрана»	1Гц попеременно		0,5
	При невзятии ³ (до возврата в исходный РКД)	«Открыто»	-	1сек	1
		«Контроль»			
Ожидание верификации / комиссионирования	Любой	2 Гц попеременно		0,5	

¹ При подключении к другому типу контроллера **PERCo** индикация на подключенных через конвертер считывателях будет аналогичной, но с учетом особенностей данного типа контроллера.

² При предъявлении в РКД «Охрана» карты доступа, имеющей право снятия с охраны, происходит снятие ОЗ, включающей ИУ, с охраны и разблокировка ИУ на **Время удержания в разблокированном состоянии**. По истечении этого времени ИУ переходит в РКД, установленный до взятия ОЗ на охрану («Открыто» или «Контроль»); если предыдущий РКД был «Закрыто», то в РКД «Контроль»).

³ Звуковая и световая индикация включается на 1 сек.

Вариант подключения «double-line»						
Событие, состояние контроллера PERCo	РКД	Цвет индикатора				
		Зеленый	Желтый (оранж.)	Красный	Звук (сек.)	
Отсутствие конфигурации	Нет	-	5 Гц	-	выкл.	
Нет	«Открыто»	вкл.	-	-	выкл.	
	«Контроль»	-	вкл.	-	выкл.	
	«Охрана»	-	-	1Гц	выкл.	
	«Закрыто»	-	-	1Гц (0,2/1,8)	выкл.	
Поднесение карты, не имеющей прав доступа	«Открыто»	вкл.	-	-	0,5	
	«Контроль»	-	-	вкл.	1	
	«Охрана»					
Поднесение любой карты	«Закрыто»					
Поднесение карты, имеющей право доступа	«Открыто»	вкл.	-	-	0,5	
	«Контроль»					
	«Охрана»	-	-	вкл.	1	
Поднесение карты с правом доступа и постановки/ снятия с охраны	«Открыто»	вкл.	-	-	0,5	
	«Контроль»					
	«Охрана» ¹					
Повторное поднесение карты с правом постановки на охрану	При взятии (переход в РКД «Охрана»)	«Охрана»	-	1 Гц	1Гц	0,5
	При невзятии ² (до возврата в исходный РКД)	«Открыто»	-	-	1сек	1
		«Контроль»				
Ожидание верификации / комиссионирования	Любой	-	2 Гц	-	0,5	



Примечания:

- При считывании идентификатора карты доступа в любом РКД подается звуковой сигнал длительностью 0,5 сек, световой индикатор меняет свое состояние или цвет на 0,5 сек.
- При разрешении доступа по карте световая индикация включается на **Время удержания в разблокированном состоянии**, либо до факта совершения прохода. При запрете прохода индикация включается на 2 сек.

¹ При предъявлении в РКД «Охрана» карты доступа, имеющей право снятия с охраны, происходит снятие ОЗ, включающей ИУ, с охраны и разблокировка ИУ на **Время удержания в разблокированном состоянии**. По истечении этого времени ИУ переходит в РКД, установленный до взятия ОЗ на охрану («Открыто» или «Контроль»); если предыдущий РКД был «Закрыто», то в РКД «Контроль»).

² Звуковая и световая индикация включается на 1 сек.

6 ГАРАНТИЙНЫЕ ОБЯЗАТЕЛЬСТВА

PERCo (Изготовитель) гарантирует соответствие **конвертера PERCo-AC02** требованиям безопасности и электромагнитной совместимости при соблюдении Покупателем правил хранения, монтажа и эксплуатации, изложенных в Руководстве.

Гарантийный срок эксплуатации изделия составляет **5 (пять) лет** с даты продажи. В случае отсутствия даты продажи в паспорте на изделие срок гарантии исчисляется от даты выпуска изделия, обозначенной в паспорте и на этикетке изделия.

В случае негарантийного ремонта гарантийный срок на замененные детали и узлы составляет **3 (три) месяца** и исчисляется со дня отправки изделия (отремонтированного или из ремонтного фонда) в адрес Покупателя.

Все претензии по количеству, комплектности и дефектам внешнего вида поставленного товара принимаются Изготовителем в письменной форме в срок не позднее **5 (пяти) рабочих дней** с момента получения товара Покупателем.

В случае несоблюдения вышеуказанного срока претензии к поставленному товару по перечисленным основаниям не принимаются.

Гарантия не распространяется:

- На изделия, узлы и блоки:
 - имеющие механические повреждения корпуса, приведшие к выходу из строя изделия;
 - имеющие следы постороннего вмешательства или ремонта лицами, не уполномоченными Изготовителем;
 - имеющие не санкционированные изготовителем изменения конструкции или комплектующих изделий;
 - имеющие повреждения, вызванные обстоятельствами непреодолимой силы (стихийные бедствия, вандализм, и т.п.) или, если неисправности произошли вследствие действия сторонних обстоятельств (скачков напряжения электропитания, электрических разрядов и т.д.);
- На предохранители блоков управления, аккумуляторы, гальванические элементы и другие узлы, замену которых в соответствии с эксплуатационной документацией производит Покупатель.

В максимальной степени, допустимой действующим законодательством, PERCo не несет ответственности ни за какие прямые или косвенные убытки Покупателя, включая убытки от потери прибыли, упущенную выгоду, убытки от потери информации, убытки от простоя и т.п., связанные с использованием или невозможностью использования оборудования и программного обеспечения, в том числе из-за возможных ошибок или сбоев в работе программного обеспечения.

В течение гарантийного срока производится бесплатный ремонт изделия в мастерской Изготовителя, и в сертифицированных сервисных центрах PERCo, перечень которых приведен на сайте компании и в паспортах на изделия. Предприятие-изготовитель оставляет за собой право отремонтировать неисправное изделие или заменить его на исправное. Срок ремонта определяется Изготовителем при сдаче оборудования в ремонт. Расходы по транспортировке изделия к месту ремонта и обратно несет Покупатель, если иное не оговорено в договоре на поставку изделия. Расходы по отправке потребителю из ремонта малогабаритных изделий массой не более **5 кг** по России в пределах простого тарифа почты России несет Изготовитель.

В целях сокращения срока ремонта перед отправкой изделия в ремонт на предприятие-изготовитель Покупателю необходимо проинформировать специалиста Департамента Сервисного Обслуживания PERCo о проблеме, возникшей при эксплуатации изделия, и причинах его отправки в ремонт. При этом необходимо заполнить **бланк рекламации** и отправить его по электронной почте с сайта PERCo, или сообщить необходимые данные специалисту Департамента Сервисного Обслуживания PERCo для заполнения им бланка возврата. PERCo оставляет за собой право не принимать в ремонт изделия у Покупателей, не заполнивших бланк рекламации изделия.

Выезд и обслуживание изделий на месте установки не входит в гарантийные обязательства PERCo, и осуществляется специалистами сервисных центров за отдельную плату.

Если в результате проведенной изготовителем экспертизы рекламационного изделия дефекты не обнаружатся, то Покупатель должен будет оплатить расходы изготовителя на экспертизу.

За исключением гарантий, указанных выше, PERCo не предоставляет никаких других гарантий относительно совместимости покупаемого изделия с программным обеспечением или изделиями производства других компаний или гарантий годности для конкретной цели, не предусмотренной эксплуатационной документацией на это изделие.

Гарантией не предусматриваются претензии относительно технических параметров изделий, если они соответствуют указанным предприятием-изготовителем. PERCo не гарантирует, что покупаемые Вами изделия отвечают Вашим требованиям и ожиданиям.

Наши товары относятся к технически сложным товарам, поэтому PERCo не принимает обратно исправное оборудование, если оно по каким-либо причинам не подошло Покупателю.

ГАРАНТИЙНЫЙ ТАЛОН



Конвертер *PERCo-AC02 1-0*__

Серийный номер	4	9					
----------------	---	---	--	--	--	--	--

Дата выпуска _____ 201__ года

Штамп Службы технического контроля

Дата продажи « » _____ 201__ года

(подпись, штамп)



Линия отреза

Отрывной талон на гарантийный ремонт



Конвертер *PERCo-AC02 1-0*__

Серийный номер	4	9					
----------------	---	---	--	--	--	--	--

Дата выпуска _____ 201__ года

Штамп Службы технического контроля

Дата продажи « » _____ 201__ года

(подпись, штамп)

Сервисные центры PERCO

Москва «АБИЭС»
ул. Спартаковская, д.8, 2 этаж
Тел./ факс: +7 (495) 778-36-51,
+7 (925) 096-88-11,
+7 (499) 267-31-09
E-mail: acs@turniketpro.ru
7783651@bk.ru
www.turniketpro.ru, www.abies-1.ru

Москва «СОТОПС»
ул. Краснобогатырская, д.2, стр. 72
Тел./ факс: +7 (495) 514-35-84
+7 (495) 913-30-39
E-mail: naladka@sotops.ru
info@sotops.ru
www.sotops.ru

Москва «Безопасность»
ул. 12-я Парковая, д.5
Тел./ факс: +7 (495) 640-35-91
E-mail: sales@podkontrolem.ru
www.podkontrolem.ru

Москва «Глобал Ай Ди»
проезд Серебрякова, д.14, стр.11
Тел.: +7 (495) 241-65-22
Факс: +7 (495) 229-45-15
E-mail: info@global-id.ru
www.global-id.ru

Москва «Глобал-Техмаркет СБ»
Ленинский проспект, д.2а, оф. 741
Тел.: +7 (499) 755-81-86,
+7 (499) 755-81-92
Факс: +7 (499) 236-69-25
E-mail: mail@global-techmarket.ru
www.global-techmarket.ru

Москва «ГлобалСекьюрити»
3-й пр-д Перова поля, д.8, к.11, оф.107
Тел./ факс: +7 (495) 646-24-24
+7 (495) 984-23-13
E-mail: tech@global-sec.ru
www.global-sec.ru

Москва «ИнжинирингГрупп»
Луговой пр-д, д.5, стр.1
Тел./ факс: +7 (499) 400-22-35
+7 (495) 661-28-48
E-mail: perco@prof-sr.ru
www.prof-sr.ru

Москва «Мир доступа»
шоссе Энтузиастов, владение 1а
Тел./ факс: +7 (495) 640-50-50
+7 (495) 363-86-88
E-mail: mail@mirdostupa.ru
www.mirdostupa.ru
mirdostupa.pф

Москва «СЕК-ГРУПП»
Черницынский пр-д, д.3, стр.3
Тел./ факс: +7 (495) 466-31-12,
+7 (495) 229-39-24
E-mail: skd@sec-group.ru
www.sec-group.ru

С-Петербург Компания «ГАРАНТ»
пр-т Медиков, 3А, пом. 4Н
Тел./ факс: +7 (812) 600-20-60
+7 (812) 448-16-16
E-mail: mail@garantgroup.com
www.garantgroup.com

Барнаул НТП «Специальная Электроника»
проезд Полюсний, д.39
Тел.: +7 (3852) 62-47-77
Факс: +7 (3852) 62-48-88
E-mail: service@sp-e.ru
www.sp-e.ru

Владивосток «Акустика»
ул. Лазо, д.26
Тел.: +7 (4232) 20-97-07
Факс: +7 (4232) 20-97-13
E-mail: dima@acustika.ru
www.acustika.ru

Владимир «Биолак-Владимир»
ул. Гастелло, д.8, оф. 210
Тел.: +7 (4922) 46-23-65
E-mail: biolax@mail.ru
www.bdv33.ru

Волгоград ГК «Авега»
пр. Ленина, д.94, оф. 300
Тел./ факс: +7 (8442) 23-33-88
+7 (8442) 23-25-61
E-mail: sem@avega.ru
www.avega.ru

Воронеж Компания «ЛЮМИТАР»
Бульвар Победы, д. 12
Тел.: +7 (473) 280-13-14
+7 (910) 246-11-50
+7 (910) 288-61-01
E-mail: remont@lumitar.ru
www.lumitar.ru

Воронеж «Техноцит»
ул. Свободы, д.31
Тел./ факс: +7 (473) 239-31-40
E-mail: A.V.Bessonov@yandex.ru
www.t-sch.ru

Екатеринбург «Активные технологии»
ул. Бажова, д.103, оф.42
Тел./ факс: +7 (343) 317-17-77
+7 (343) 380-50-24
E-mail: support@atehn.ru
www.atehn.ru

Екатеринбург «Новаматика»
ул. Коминтерна, д.16, оф.624
Тел./ факс: +7 (343) 253-89-88
E-mail: sc@nvma.ru
www.nvma.ru

Екатеринбург «ТМК-Е»
ул. Фрунзе, д.35а, корп. Ш, оф.206
Тел.: +7 (343) 202-65-00,
+7 (343) 202-67-00
E-mail: info@tmk-e.ru
www.tmk-e.ru

Екатеринбург «Электровижн»
ул. Вишневая, д.69, литер «Б», оф.317
Тел./ факс: +7 343 382-08-42
E-mail: info@electrovision.ru
www.electrovision.ru

Йошкар-Ола «Сетевые решения»
ул. Лебедева, д. 51 В
Тел./ факс: +7 (8362) 73-10-02
Тел.: +7 (8362) 73-00-50
E-mail: perco@alfanets.ru
www.alfanets.ru

Казань «Турникеты и Системы»
ул.Мусина, д.29
Тел.: +7 (843) 517-87-77
+7 (843) 517-97-77
Факс: +7 (843) 517-27-00
E-mail: info@tis-company.ru
tis-perco@mail.ru
www.tis-company.ru

Казань ТМК «ГАРАНТ»
ул. Меридианная д.13, кв.175
Тел.: +7 (843) 514-74-54
+7 (919) 624-91-55
E-mail: tmk-garant@mail.ru
service@tmk-garant.ru
www.tmk-garant.ru

Казань «ФОРЭС- СБ»
ул. Московская, д.22
Тел./ факс: +7 (843) 262-17-17
E-mail: forexsb@mail.ru
www.forex-sb.ru

Калуга «ВВС»
ул. Секиотовская, д.37
Тел.: +7 (4842) 75-03-45,
+7 (906) 645-95-62
E-mail: office@vvs-kaluga.ru
www.vvs-kaluga.ru

Киров «ВИТ-Инвест»
ул. Маклина, д.31
Тел.: +7 (922) 661 -61-01
Факс: +7 (833) 254-09-73
E-mail: rudin@vit.ru
www.vit.ru

Нижний Новгород «РедСис Поволжье»
Холодный переулок, д. 10А
Тел./ факс: +7 (831) 216-24-30
E-mail: office.nn@redsys.ru
www.redsys.ru

Новосибирск «Аврора»
ул. Объединения, 8
Тел.: +7 (383) 272-40-40
Тел./факс: +7 (383) 272-30-00
E-mail: sales@a383.ru
www.a383.ru

Оренбург «Оренсбыт»
ул. Хабаровская, д. 53
Тел./ факс: +7 (3532) 58-95-55
Тел.: +7 (3532) 96-63-64
E-mail: orensbyt@bk.ru
www.safecity56.ru
купить-турникет.pф

Пермь ИСК «Гардиан»
ул. 25 Октября, д.72
Тел.: +7 (342) 260-97-03
Факс: +7 (342) 260-97-00 (доб.116)
E-mail: perco@grdn.ru
www.grdn.ru

Ростов-на-Дону «РедСис Юг»
ул. Мясникова, 54, оф. 503
Тел.: +7 (863) 308-96-27
Факс: +7 (342) 260-97-00 доб. 116
E-mail: info.don@redsys.ru
www.redsys.ru

Тверь «Техноком»
ул. Хромова, д.23, корп.2, офис 66
Тел./ факс: +7 (4822) 41-83-28,
+7 (4822) 57-30-33
E-mail: mail@tex-com.ru
www.tex-com.ru

Тольятти «Юнит»
ул. Юбилейная, д.31Е, офис 705
Тел.: +7 (8482) 42-02-41
Факс: +7 (8482) 70-65-46
E-mail: perco@unitcom.ru
www.unitcom.ru

Тюмень ТМК «ПИЛОТ»
ул. Северная, д.3/2
Тел.: +7 (3452) 46-13-65
Факс: +7 (3452) 50-91-24
E-mail: tmnperco@tmk-pilot.ru
www.tmk-pilot.ru

Уфа «СЕК-ГРУПП»
ул. Трамвайная, д.2, оф.1-02
Тел.: +7 (347) 246-65-94 (осн.)
+7 (347) 274-18-94
E-mail: ufa@sec-group.ru
www.sec-group.ru

Хабаровск «Хранитель»
ул. Гамарника, д.62, оф.2
Тел.: (4212) 21-70-82,
(4212) 24-96-56
(4212) 21-70-82
Факс: (4212) 21-70-82
E-mail: zakaz@hranitel-dv.ru
www.hraniteldv.ru

Челябинск «УРАЛ-системы безопасности»
ул. Каслинская, д.30
Тел./ факс: +7 (351) 729-99-77
E-mail: service@ural-sb.ru
www.ural-sb.ru

Минск ИВО «Просвет»
ул. Кульман, д.2, оф.424
Тел.: +375 (17) 292-35-52
+375 (17) 292-70-52
E-mail: prosvet@securit.by
www.securit.by

Минск «Сфера Секьюрити»
ул. Машиностроителей, д.29-117
Тел./ факс: +375 (17) 341-50-50
E-mail: support@secr.by
www.secur.by

Минск СП «Унибелус»
ул. Нахимова, д.10
Тел./ факс: +375 (17) 330-15-05
+375 (17) 330-15-30
E-mail: sinfo@unibelus.com
www.unibelus.com

Алматы «Ронек секьюрити компани»
ул. Фурманова, д.311
Тел.: +7 (727) 264-48-33
+7 (727) 264-48-54
Факс: +7 (727) 264-48-63
E-mail: ronex@mail.ru, sale@ronex.kz
www.ronex.kz

Алматы ТОО «Торговый Дом INTANT»
ул. Муратбаева, д.61
Тел./ факс: +7 (727) 316-49-00
E-mail: info@intant.kz
www.intant.kz

Астана ТОО «AKEA SP»
пр. Победия, д.79, оф.302
Тел.: +7 (7172) 52-29-74
Факс: +7 (7172) 52-29-36
E-mail: info@akeasp.kz
www.akeasp.kz

Караганда «Hi-Tec Security Systems»
ул. Волочаевская, д.8
Тел.: +7 (7212) 79-25-44
+7 (7212) 78-39-59
E-mail: service@htss.kz
info@htss.kz
www.htss.kz

Киев ЧП «Системные коммуникации»
ул. Лятошинского, д.12, оф.65
Тел./ факс: +380 44 331-82-21
+380 44 331-81-66
E-mail: info@systcom.com.ua
www.systcom.com.ua

ООО «ПЭРКО»

Call-центр: 8-800-333-52-53 (бесплатно)
Тел.: (812) 247-04-57

Почтовый адрес:
194021, Россия, Санкт-Петербург,
Политехническая улица, дом 4, корпус 2

Техническая поддержка:
Call-центр: 8-800-775-37-05 (бесплатно)
Тел.: (812) 247-04-55

system@perco.ru - по вопросам обслуживания электроники
систем безопасности

turnstile@perco.ru - по вопросам обслуживания турникетов и
ограждений

locks@perco.ru - по вопросам обслуживания замков

soft@perco.ru - по вопросам технической поддержки
программного обеспечения

www.perco.ru

Утв. 04.09.2013

Кор. 28.11.2017

Отп. 05.12.2017



www.perco.ru
тел: 8 (800) 333-52-53