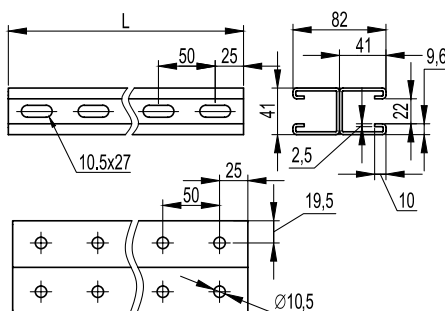


Профиль IBPD-41


Применение:

- монтаж консолей: IBVN-60, IBVN-70, IBBD-21, IBBP-21/41;
- крепление в подвес;
- подвес лотков и световых приборов на шпильках;
- в качестве кабеленесущих трасс для световых приборов.

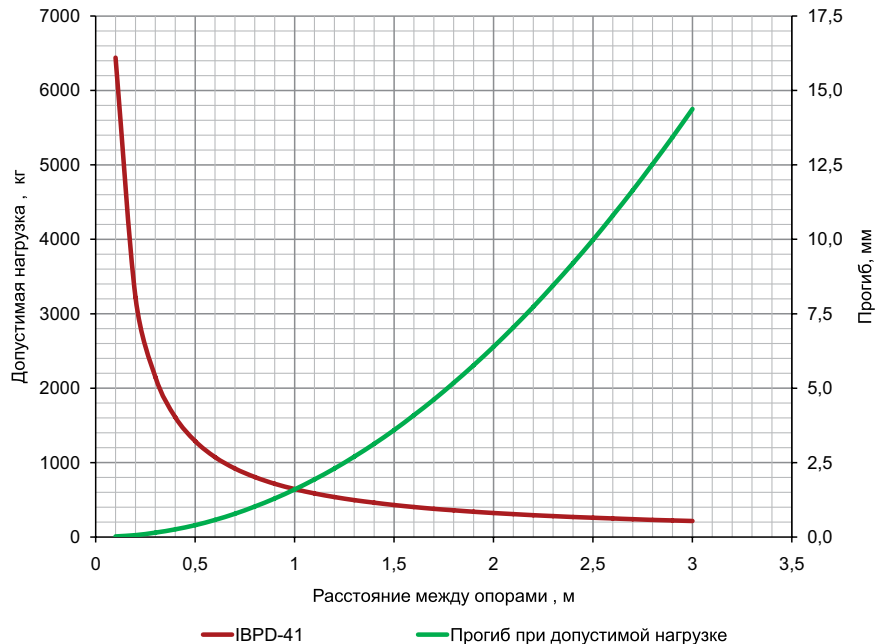
Характеристики:

- С-образный профиль;
- толщина стали – 2,5 мм;
- исп. 3 – нержавеющая сталь AISI 304;
- исп. 6 – нержавеющая сталь AISI 316L.

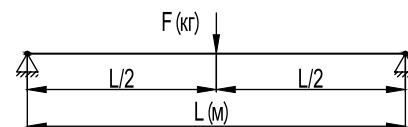
Длина L, мм	Вес, кг	Код, исп. 3	Код, исп. 6
300	1,51	IBPD4103C	IBPD4103
400	2,02	IBPD4104C	IBPD4104
500	2,52	IBPD4105C	IBPD4105
600	3,02	IBPD4106C	IBPD4106
700	3,53	IBPD4107C	IBPD4107
800	4,03	IBPD4108C	IBPD4108
1000	5,04	IBPD4110C	IBPD4110
1200	6,05	IBPD4112C	IBPD4112
1800	9,07	IBPD4118C	IBPD4118
2000	10,08	IBPD4120C	IBPD4120
3000	15,12	IBPD4130C	IBPD4130
6000	31,8	IBPD4160C	IBPD4160

Помимо стандартных длин возможно изготовление профилей любой длины в интервале от 300 до 3000 мм с шагом 100 мм.

Графики нагрузки


Условия расчета профиля

- испытания по ГОСТ Р 52868 п.10.8.2.3;
- схема нагружения, шарнирно закрепленный профиль длиной L (мм), с приложенной нагрузкой F (кг) по центру профиля;
- $[\sigma] = 165$ МПа – допустимые напряжения для холоднодеформированной стали с учетом коэффициента надежности по материалу;
- нагрузки F (кг) и прогибы f (мм) рассчитаны с учетом того, что допустимые напряжения для стали $[\sigma]$ и максимальный прогиб, равный $L/200$, не превышаются.


Рекомендуемый комплект для крепления консолей к профилю IBPD-21 и IBPD-41

Код, исп. 3, исп. 6	Описание	Количество, шт.
CM041030INOX316L	винт для крепления к С-образному профилю, М10х30	2
CM101000INOX316L	гайка с насечкой, препятствующей отвинчиванию, М10	2