

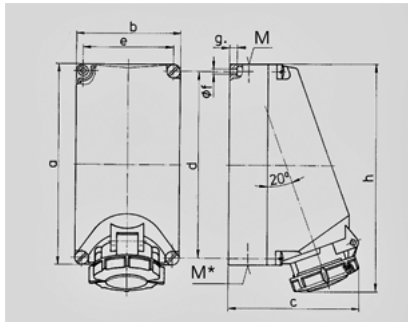


5511



40113

	16 A
	4
	400 В
	6
	50-60
T	
	IP 67



Чертеж 1 MB 206	А Полоса	16			32		
		3	4	5	3	4	5
Размеры, мм.	a	225	225	225	225	225	225
	b	118	118	118	118	118	118
	c	144	150	152	155	155	159
	d	208	208	208	208	208	208
	e	101	101	101	101	101	101
	f	6,3	6,3	6,3	6,3	6,3	6,3
	g	8	8	8	8	8	8
	h	249	251	253	255	253	259
	M	1x25 и 1x32			1x25 и 1x32		
	M*	2x25	2x25	2x25	2x25	2x25	2x25
	Макс. сечение кабеля до мм.	25	25	25	25	25	25
	Клеммы для кабеля	1,5	1,5	1,5	2,5	2,5	2,5
	сечением от до мм²	-4	-4	-4	-10	-10	-10