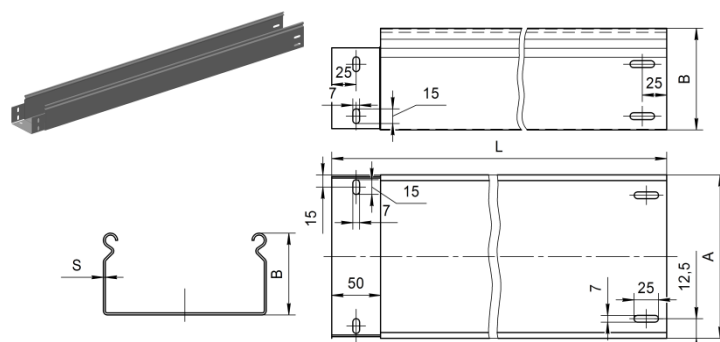


Лотки прямые замковые неперфорированные монтаж без соединителей ЛМс-ПЗНМ

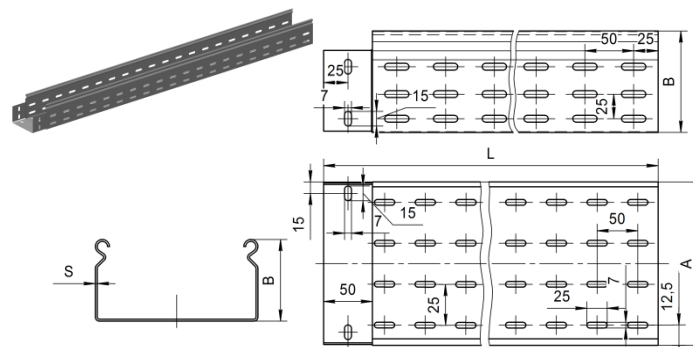
Лотки прямые замковые перфорированные монтаж без соединителей ЛМс-ПЗМ

УТ1,5 – горячеоцинкованная сталь УТ2,5 – сталь, оцинкованная методом Сендзимира

ЛМс-ПЗНМ



ЛМс-ПЗМ



Обозначение ЛМс-тип АхВ-С	Толщина стенки s, мм											
	0.7			1.0			1.2			1.5		
	Масса, кг	Кол-во в упак., шт	Код	Масса, кг	Кол-во в упак., шт	Код	Масса, кг	Кол-во в упак., шт	Код	Масса, кг	Кол-во в упак., шт	Код
Высота борта (В) 65 мм												
ЛМс-ПЗНМ												
(L=2000 мм)												
ЛМс-ПЗНМ 100x65-Сц УТ1,5 (L=2000 мм)	-	-	-	-	-	-	5,41	6	121161432	6,32	6	121162442
ЛМс-ПЗНМ 150x65-Сц УТ1,5 (L=2000 мм)	-	-	-	-	-	-	6,49	6	121161433	7,58	6	121162443
ЛМс-ПЗНМ 200x65-Сц УТ1,5 (L=2000 мм)	-	-	-	-	-	-	7,60	4	121161434	8,88	4	121162444
ЛМс-ПЗНМ 300x65-Сц УТ1,5 (L=2000 мм)	-	-	-	-	-	-	9,72	4	121161435	11,37	4	121162445
ЛМс-ПЗНМ 400x65-Сц УТ1,5 (L=2000 мм)	-	-	-	-	-	-	11,97	2	121161436	13,97	2	121162446
ЛМс-ПЗНМ 100x65-Сц УТ2,5 (L=2000 мм)	2,70	6	122161412	3,87	6	122161422	4,63	6	122161432	5,41	6	122161442
ЛМс-ПЗНМ 150x65-Сц УТ2,5 (L=2000 мм)	3,24	6	122161413	4,64	6	122161423	5,56	6	122161433	6,49	6	122161443
ЛМс-ПЗНМ 200x65-Сц УТ2,5 (L=2000 мм)	3,79	4	122161414	5,42	4	122161424	6,50	4	122161434	7,59	4	122161444
ЛМс-ПЗНМ 300x65-Сц УТ2,5 (L=2000 мм)	4,89	4	122161415	6,99	4	122161425	8,39	4	122161435	9,79	4	122161445
ЛМс-ПЗНМ 400x65-Сц УТ2,5 (L=2000 мм)	5,99	2	122161416	8,57	2	122161426	10,27	2	122161436	11,97	2	122161446
(L=3000 мм)												
ЛМс-ПЗНМ 100x65-Сц УТ2,5 (L=3000 мм)	4,06	4	122162412	5,81	4	122162422	6,96	4	122162432	8,13	4	122162442
ЛМс-ПЗНМ 150x65-Сц УТ2,5 (L=3000 мм)	4,87	4	122162413	6,97	4	122162423	8,35	4	122162433	9,75	4	122162443
ЛМс-ПЗНМ 200x65-Сц УТ2,5 (L=3000 мм)	5,70	2	122162414	8,14	2	122162424	9,77	2	122162434	11,37	2	122162444
ЛМс-ПЗНМ 300x65-Сц УТ2,5 (L=3000 мм)	7,35	2	122162415	10,48	2	122162425	12,57	2	122162435	14,67	2	122162445
ЛМс-ПЗНМ 400x65-Сц УТ2,5 (L=3000 мм)	9,00	2	122162416	12,88	2	122162426	15,47	2	122162436	17,97	2	122162446
ЛМс-ПЗМ												
(L=2000 мм)												
ЛМс-ПЗМ 100x65-Сц УТ1,5 (L=2000 мм)	-	-	-	-	-	-	5,02	6	121151432	5,86	6	121152442
ЛМс-ПЗМ 150x65-Сц УТ1,5 (L=2000 мм)	-	-	-	-	-	-	6,03	6	121151433	7,04	6	121152443
ЛМс-ПЗМ 200x65-Сц УТ1,5 (L=2000 мм)	-	-	-	-	-	-	7,01	4	121151434	8,19	4	121152444
ЛМс-ПЗМ 300x65-Сц УТ1,5 (L=2000 мм)	-	-	-	-	-	-	8,94	4	121151435	10,47	4	121152445
ЛМс-ПЗМ 400x65-Сц УТ1,5 (L=2000 мм)	-	-	-	-	-	-	10,87	2	121151436	12,67	2	121152446
ЛМс-ПЗМ 100x65-Сц УТ2,5 (L=2000 мм)	2,41	6	122151412	3,45	6	122151422	4,14	6	122151432	4,83	6	122151442
ЛМс-ПЗМ 150x65-Сц УТ2,5 (L=2000 мм)	2,89	6	122151413	4,14	6	122151423	4,96	6	122151433	5,79	6	122151443
ЛМс-ПЗМ 200x65-Сц УТ2,5 (L=2000 мм)	3,37	4	122151414	4,82	4	122151424	5,78	4	122151434	6,75	4	122151444
ЛМс-ПЗМ 300x65-Сц УТ2,5 (L=2000 мм)	4,32	4	122151415	6,18	4	122151425	7,41	4	122151435	8,65	4	122151445
ЛМс-ПЗМ 400x65-Сц УТ2,5 (L=2000 мм)	5,28	2	122151416	7,55	2	122151426	9,06	2	122151436	10,57	2	122151446
(L=3000 мм)												
ЛМс-ПЗМ 100x65-Сц УТ2,5 (L=3000 мм)	3,63	4	122152412	5,19	4	122152422	6,22	4	122152432	7,25	4	122152442
ЛМс-ПЗМ 150x65-Сц УТ2,5 (L=3000 мм)	4,35	4	122152413	6,22	4	122152423	7,45	4	122152433	8,70	4	122152443
ЛМс-ПЗМ 200x65-Сц УТ2,5 (L=3000 мм)	5,07	2	122152414	7,24	2	122152424	8,69	2	122152434	10,17	2	122152444
ЛМс-ПЗМ 300x65-Сц УТ2,5 (L=3000 мм)	6,49	2	122152415	9,28	2	122152425	11,17	2	122152435	12,97	2	122152445
ЛМс-ПЗМ 400x65-Сц УТ2,5 (L=3000 мм)	7,93	2	122152416	11,38	2	122152426	13,57	2	122152436	15,87	2	122152446

Пример записи при заказе лотка прямого шириной 100 мм, высотой борта 65 мм, толщиной стенки 1,5 мм, климатического исполнения УТ1,5, длиной 2000 мм:

Лоток прямой ЛМс-ПЗНМ 100x65-1,5ц УТ1,5 (L=2000 мм) ТУ 3449-010-05774835-2005 (код 121162442).

НАГРУЗОЧНЫЕ ХАРАКТЕРИСТИКИ на стр.79.

НАГРУЗОЧНЫЕ ХАРАКТЕРИСТИКИ

P – максимально допустимая нагрузка, Н/м
 L – расстояние между опорами, м
 L x 0,01 – величина упругой деформации, не более, м

