

Реле импульсное

BIS-409

Руководство по эксплуатации

ЕВРОАВТОМАТИКА «F&F»

Служба технической поддержки:
РБ г. Лида, ул. Минская, 18А, тел./факс: + 375 (154) 65 72 57, 60 03 80,
+ 375 (29) 319 43 73, 869 56 06, e-mail: support@fff.by
Управление продаж:
РБ г. Лида, ул. Минская, 18А, тел./факс: + 375 (154) 65 72 56, 60 03 81,
+ 375 (29) 319 96 22, (33) 622 25 55, e-mail: sales@fff.by

Назначение

Реле импульсное BIS-409 предназначено для включения/выключения освещения, электроустановок и т.п. из нескольких мест при помощи параллельно соединенных кнопок. Управление состоянием реле осуществляется по двухпроводной линии путем нажатия любой кнопки.

Реле имеет две включающие секции, что позволяет включать из различных точек освещение либо другие потребители в определенной последовательности и в одной из выбранной цепи (ветви).

Принцип работы

Питание сигнализируется свечением зелёного светодиода U. Реле имеет два отдельных выхода R1 и R2. Положение контактов (замкнут/разомкнут) свободное и соответствует последовательности в заданной программе. Переход контактов в очередное положение наступит при подаче импульса от одного из выключателей.

Технические характеристики

Напряжение питания, В / Гц	100-265 / 50
Максимальный коммутируемый ток, А 2x8 AC1 / 250В AC	см. табл.1
Максимальная мощность нагрузки	см. табл.1
Контакт	2NO
Ток управления, mA	2
Индикация включения питания	зеленый светодиод
Потребляемая мощность, Вт	1,0
Диапазон рабочих температур, °C	-25 ... +50
Степень защиты	IP20
Коммутационная износостойкость	>10 ⁵
Степень загрязнения среды	2
Категория перенапряжения	III
Подключение	винтовые зажимы 2,5 мм ²
Тип корпуса	PDT
Габариты (ШxВxГ), мм	48 x 43 x 25
Масса, кг	0.038
Монтаж	в монтажной коробке Ø60 мм



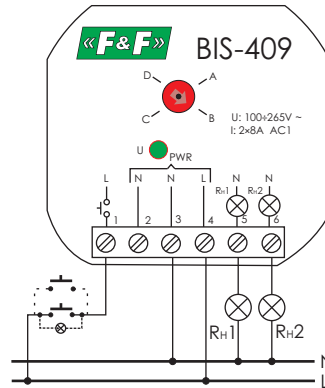
ВНИМАНИЕ

Изделие следует подключать к однофазной сети согласно существующим нормам электробезопасности. Правила подключения описаны в данном руководстве. Работы, связанные с установкой, подключением и регулировкой должны проводиться квалифицированным специалистом после ознакомления с инструкцией по эксплуатации и функциями устройства. Перед началом установки следует убедиться в отсутствии напряжения на подключаемых проводах. Самовольное вскрытие корпуса влечет за собой утрату права на гарантийное обслуживание изделия, а также может стать причиной поражения электрическим током. Изделие должно использоваться по его прямому назначению. По вопросам монтажа и работы устройства обращаться в службу технической поддержки.



ТУ BY 590618749.019-2013

Схема подключения



ВНИМАНИЕ!

Перед подключением изделия к электрической сети (в случае его хранения или транспортировки при низких температурах), для исключения повреждений вызванных конденсацией влаги, необходимо выдержать изделие в теплом помещении не менее 2-х часов.

ВНИМАНИЕ!

При пропадании напряжения питания положение контактов реле не сохраняется и переходит в исходное состояние. При восстановлении напряжения питания, реле начнёт работу с последовательности № 0.

Реле импульсное BIS-409 работает с выключателями без фиксации (кнопочного типа), а также может работать с выключателями оборудованными неоновой подсветкой.

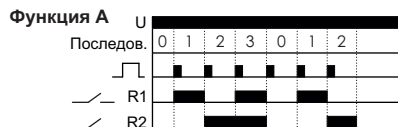
Комплект поставки

Реле импульсное.....1шт
Руководство по эксплуатации.....1шт
Упаковка.....1шт

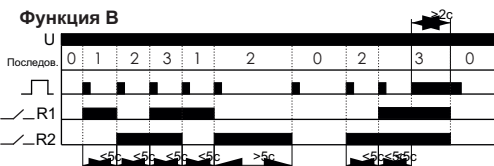
Условия реализации и утилизации

Изделия реализуются через дилерскую сеть предприятия. Утилизировать как электронную технику

Диаграммы работы



Очередное нажатие выключателя возвращает к последовательности 0-3



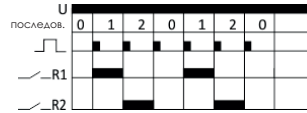
- Очередное нажатие выключателя и замыкания контактов исполнительного реле на время менее 5 сек. возвращает к последовательности 1-3.

- Очередное нажатие выключателя и замыкания контактов исполнительного реле на время более 5 сек. отключает два контакта (последовательность 0).

- Длительное нажатие выключателя, в выбранной секции, отключает два контакта (последовательность 0).

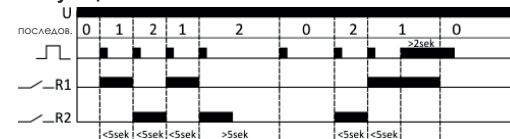
- После размыкания обоих контактов реле, очередное нажатие выключателя, возвращает в предшествующее положение (память реле). Не относится к случаям пропадания напряжения питания.

Функция С



Очередное нажатие выключателя возвращает к последовательности 0-2.

Функция D



- Очередное нажатие выключателя и замыкания контактов исполнительного реле на время менее 5 сек. возвращает к последовательности 1-2.

- Очередное нажатие выключателя и замыкания контактов исполнительного реле на время более 5 сек. отключает два контакта (последовательность 0).

- Длительное нажатие выключателя, в выбранной секции, отключает два контакта (последовательность 0).

- После размыкания обоих контактов реле, очередное нажатие выключателя, возвращает в предшествующее положение (память реле). Не относится к случаям пропадания напряжения питания.

Условия транспортировки и хранения

Транспортировка изделия может осуществляться любым видом закрытого транспорта, обеспечивающим предохранение упакованных изделий от механических воздействий и воздействий атмосферных осадков. Хранение изделия должно осуществляться в упаковке производителя в закрытых помещениях с естественной вентиляцией при температуре окружающего воздуха от минус 50° до плюс 50°C и относительной влажности не более 80% при температуре +25°C.

Таблица 1

Ток контактов реле	Мощность нагрузки				
8А	1000W	500W	325W	250W	
	Категория применения				
	AC-1	AC-3	AC-15	DC-1	
Активная нагрузка	Электро-двигатели	Катушки контакторов	24V	230V	
8А	2000VA	0,45kW	325VA	0,35A	0,18A

Драгоценные металлы отсутствуют

Подключение

- Отключить напряжение питания.
- Реле установить в монтажной коробке.
- Подключить провода питания к группе PWR: фазный провод L к зажиму 4, нейтральный провод N к зажимам 2 либо 3.
- Параллельно соединённые выключатели кнопочного типа подключить к зажиму 1 и фазному проводу L.
- Нагрузку Rn1 подключить к зажиму 5 и нейтральному проводу N. Нагрузку Rn2 подключить к зажиму 6 и нейтральному проводу N.
- Воротком, расположенным на лицевой панели реле, установить требуемую функцию.

Условия эксплуатации

Климатическое исполнение УХЛ4, диапазон рабочих температур от -25...+50 °C, относительная влажность воздуха до 80% при 25 °C. Рабочее положение в пространстве - произвольное. Высота над уровнем моря до 2000м. Окружающая среда – взрывобезопасная, не содержащая пыли в количестве, нарушающем работу реле, а также агрессивных газов и паров в концентрациях, разрушающих металлы и изоляцию. По устойчивости к перенапряжениям и электромагнитным помехам устройству соответствует ГОСТ IEC 60730-1.

Обслуживание

При техническом обслуживании изделия необходимо соблюдать «Правила техники безопасности и технической эксплуатации электроустановок потребителей».

При обнаружении видимых внешних повреждений корпуса изделия дальнейшая его эксплуатация запрещена.

Гарантийное обслуживание производится производителем изделия. Послегарантийное обслуживание изделия выполняется производителем по действующим тарифам.

Перед отправкой на ремонт, изделие должно быть упаковано в заводскую или другую упаковку, исключающую механические повреждения.

Гарантийные обязательства

Гарантийный срок эксплуатации - 24 месяца с даты продажи. Срок службы - не менее 10 лет.

При отсутствии даты продажи гарантийный срок исчисляется с даты изготовления.

СООО «Евроавтоматика Фиф» гарантирует ремонт или замену вышедшего из строя изделия при соблюдении правил эксплуатации и отсутствии механических повреждений.

В гарантийный ремонт не принимаются:

- изделия, предъявленные без паспорта предприятия;
 - изделия, бывшие в негарантийном ремонте;
 - изделия, имеющие повреждения механического характера;
 - изделия, имеющие повреждения голографической наклейки;
- Предприятие изготовитель оставляет за собой право вносить конструктивные изменения, без уведомления потребителя, с целью улучшения качества и не влияющие на технические характеристики и работу изделия.

Свидетельство о приемке

Реле импульсное BIS-409 изготовлено и принято в соответствии с требованиями ТУ BY 590618749.019-2013, действующей технической документации и признано годным для эксплуатации.

Дата выпуска	Дата продажи	Штамп ОТК