

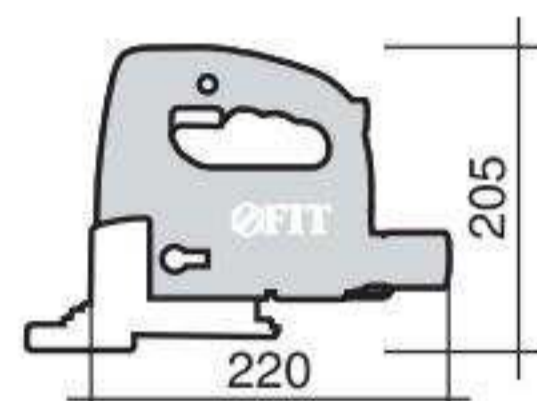
80349 JS-571
ЛОБЗИК ЭЛЕКТРИЧЕСКИЙ

- Покрытие soft-touch
- Быстрая смена полотна
- Маятниковый механизм
- Выключатель с фиксирующей кнопкой
- Электронный регулятор скорости двигателя
- Подошва, фиксирующая плоскость реза под углом от 45° до 135° к плоскости материала
- Упорная линейка



ТЕХНИЧЕСКИЕ ХАРАКТЕРИСТИКИ

Потребляемая мощность570 Вт
 Частота хода 500-3000 ход/мин
 Диапазон хода20 мм
 Макс. толщина пиления
 дерево/металл65/8 мм
 Угол наклона платформы 45 гр
 Потребляемый ток..... 2,9 А
 Напряжение/частота..... 220/50 В/Гц
 Длина кабеля электропитания 2,0 м
 Вес в сборе..... 2,20 кг



КОМПЛЕКТ ПОСТАВКИ: Руководство по эксплуатации, лобзик, сменный инструмент, линейка упорная, насадка для подключения пылесборника, коробка упаковочная.

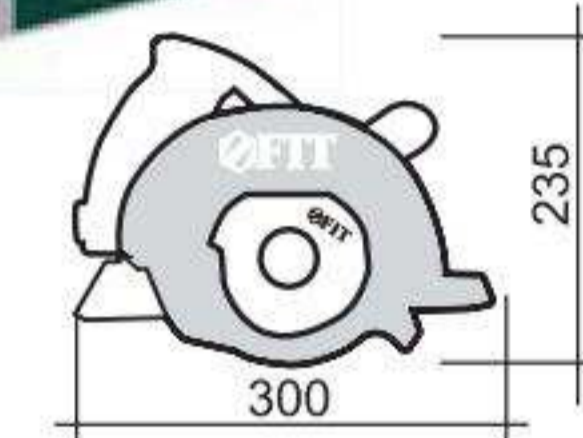
80399 CS-165/1200
ПИЛА ЦИРКУЛЯРНАЯ

- Диаметр диска 165 мм
- Многофункциональная опорная плита
- Блокировка шпинделя
- Система быстрой замены щеток



ТЕХНИЧЕСКИЕ ХАРАКТЕРИСТИКИ

Потребляемая мощность 1200 Вт
 Диаметр диска
 внешний/посадочный165/20 мм
 Частота вращения 5000 об/мин
 Макс. глубина пропила 90°/45°55/36 мм
 Потребляемый ток..... 6,1 А
 Напряжение/частота..... 220/50 В/Гц
 Длина кабеля электропитания 2,0 м
 Вес в сборе..... 3,3 кг



КОМПЛЕКТ ПОСТАВКИ: Инструкция по эксплуатации, пила дисковая ручная с пильным диском, аксессуары, упаковочная коробка.

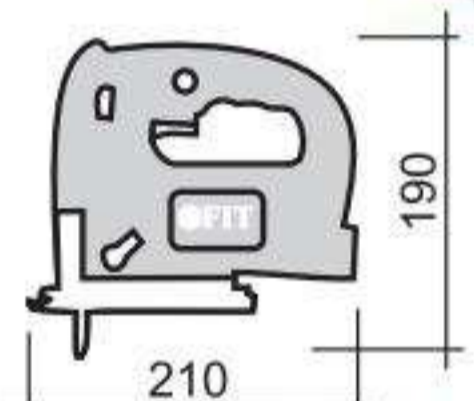
80355 JS-750
ЛОБЗИК ЭЛЕКТРИЧЕСКИЙ

- Покрытие soft-touch
- Маятниковый механизм
- Выключатель с фиксирующей кнопкой
- Электронный регулятор скорости двигателя
- Подошва, фиксирующая плоскость реза под углом от 45° до 135° к плоскости материала
- Упорная линейка



ТЕХНИЧЕСКИЕ ХАРАКТЕРИСТИКИ

Потребляемая мощность750 Вт
 Частота хода 500-3000 ход/мин
 Диапазон хода22 мм
 Макс. толщина пиления
 дерево/металл110/10 мм
 Угол наклона платформы 45 гр
 Потребляемый ток..... 4,0 А
 Напряжение/частота..... 220/50 В/Гц
 Длина кабеля электропитания 2,0 м
 Вес в сборе..... 2,60 кг



КОМПЛЕКТ ПОСТАВКИ: Руководство по эксплуатации, лобзик, сменный инструмент, линейка упорная, шестигранный ключ, угольные щетки (2 шт.), коробка упаковочная.

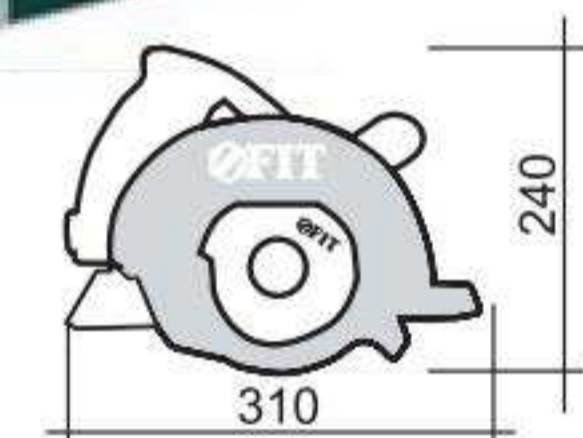
80402 CS-185/1201
ПИЛА ЦИРКУЛЯРНАЯ

- Диаметр диска 185 мм
- Многофункциональная опорная плита
- Блокировка шпинделя
- Система быстрой замены щеток



ТЕХНИЧЕСКИЕ ХАРАКТЕРИСТИКИ

Потребляемая мощность 1200 Вт
 Диаметр диска
 внешний/посадочный185/20 мм
 Частота вращения 5000 об/мин
 Макс. глубина пропила 90°/45°65/43 мм
 Потребляемый ток..... 6,1 А
 Напряжение/частота..... 220/50 В/Гц
 Длина кабеля электропитания 2,0 м
 Вес в сборе..... 3,40 кг



КОМПЛЕКТ ПОСТАВКИ: Инструкция по эксплуатации, пила дисковая ручная с пильным диском, аксессуары, упаковочная коробка.

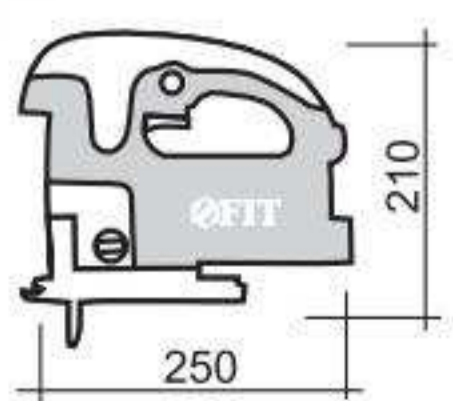
80351 JS-651
ЛОБЗИК ЭЛЕКТРИЧЕСКИЙ

- Быстрая смена полотна
- Лазерный курсор
- Обдув места пропила
- Маятниковый механизм
- Выключатель с фиксирующей кнопкой
- Электронный регулятор скорости двигателя
- Подошва, фиксирующая плоскость реза под углом от 45° до 135° к плоскости материал
- Упорная линейка



ТЕХНИЧЕСКИЕ ХАРАКТЕРИСТИКИ

Потребляемая мощность650 Вт
 Частота хода 500-3000 ход/мин
 Диапазон хода24 мм
 Макс. толщина пиления
 дерево/металл110/12 мм
 Угол наклона платформы 45 гр
 Потребляемый ток..... 3,7 А
 Напряжение/частота..... 220/50 В/Гц
 Длина кабеля электропитания 2,0 м
 Вес в сборе..... 2,70 кг



КОМПЛЕКТ ПОСТАВКИ: Руководство по эксплуатации, лобзик, сменный инструмент, линейка упорная, мешок пылесборника, угольные щетки (2 шт.), коробка упаковочная.

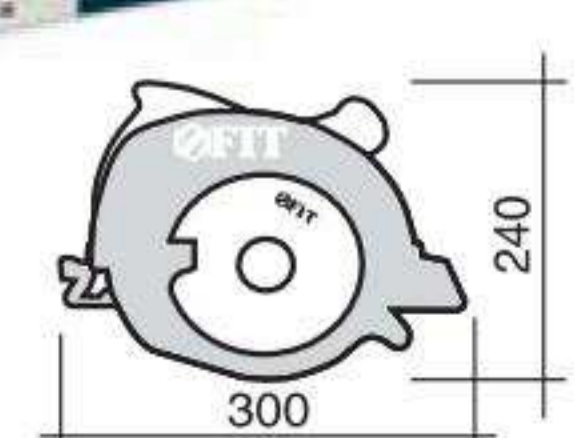
80401 CS-185/1200
ПИЛА ЦИРКУЛЯРНАЯ

- Покрытие soft-touch
- Диаметр диска 185 мм
- Блокировка включения



ТЕХНИЧЕСКИЕ ХАРАКТЕРИСТИКИ

Потребляемая мощность 1200 Вт
 Диаметр диска
 внешний/посадочный185/20 мм
 Частота вращения 5000 об/мин
 Макс. глубина пропила 90°/45°65/43 мм
 Потребляемый ток..... 6,1 А
 Напряжение/частота..... 220/50 В/Гц
 Длина кабеля электропитания 2,0 м
 Вес в сборе..... 3,80 кг



КОМПЛЕКТ ПОСТАВКИ: Руководство по эксплуатации, пила дисковая ручная с пильным диском, угольные щетки (2 шт.), направляющая планка, ключ для смены дисков, коробка упаковочная.