

Панели распределительных щитов ЩО

Панели распределительных щитов ЩО предназначены для комплектования распределительных устройств напряжением 230/400 В трёхфазного переменного тока частотой 50 Гц в сетях с глухозаземленной нейтралью в четырехпроводном и пятипроводном исполнениях, служащих для приёма и распределения электрической энергии, защиты отходящих линий от перегрузок и токов короткого замыкания.

Панели распределительных щитов ЩО представляют собой сборно-разборный каркас из вертикальных стоек, вертикальных уголков, боковых и лицевых стяжек, к которым крепятся дверь, боковые панели, крыша (боковые панели и крыша заказываются отдельно).

4



**Произведено
в
России**

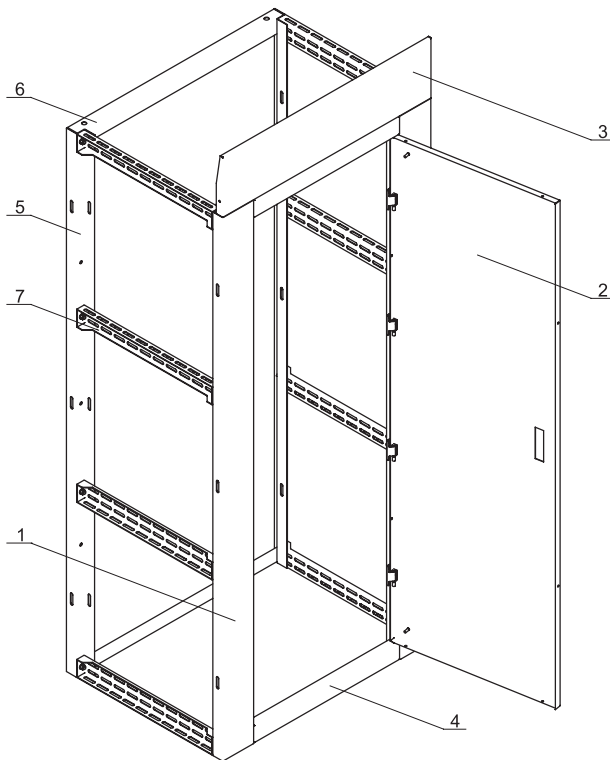
Преимущества

- Повышенная коррозионная стойкость.
- Широкий ассортимент.
- Высококачественное наружное покрытие.
- Унифицированные детали упрощают сборку как типового низковольтного комплектного устройства, так и нетипового.
- Перенавешивание двери на любую сторону.
- Набор дополнительных аксессуаров.
- Сборная конструкция корпуса панели экономит место в транспорте и на складе.
- Широкие стойки позволяют установить на их лицевой поверхности аппаратуру сигнализации и управления.
- Высокая технологичность и простота сборки.
- Удобство монтажа, транспортировки и хранения.
- Соединение корпусов в блоки.

Технические характеристики

Вид установки	напольный
Номинальный ток	до 2500 А
Номинальное напряжение	0,4 кВ
Толщина металла	2,0 мм
Тип покрытия	порошковое
Цвет	RAL 7035
Степень защиты	IP20 (с фасадной стороны) IP00
Угол открытия двери	105°
Климатическое исполнение	УХЛ3

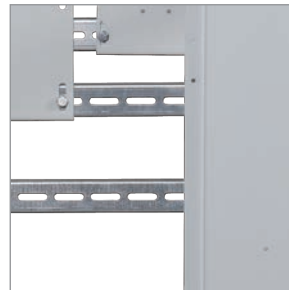
Особенности конструкции



- 1 – Стойка вертикальная
- 2 – Дверь
- 3 – Лицевая панель
- 4 – Стяжка лицевая
- 5 – Уголок вертикальный
- 6 – Уголок горизонтальный
- 7 – Стяжка боковая



Использование на вертикальных стойках и вертикальных уголках отбортовок, предотвращающих осевое вращение боковых стяжек, позволяет применять вдвое меньшее, по сравнению с предыдущей конструкцией, количество элементов крепления для сборки.



Возможность перенавешивания двери.



Панель для измерительных приборов.



Возможность установки крыши с рым-болтами.

Расшифровка обозначений

Корпус металлический панели ЩО XX.XX.X

- XX – высота, дм
- XX – ширина, дм
- X – глубина, дм

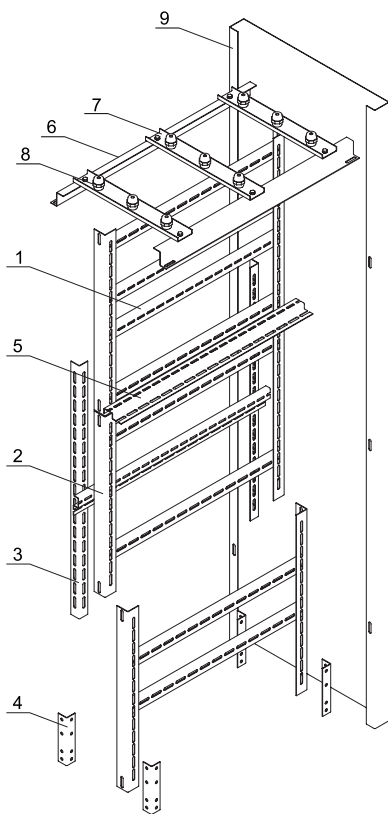
Ассортимент

Наименование	Габаритные размеры (В×Ш×Г), мм	Артикул
Корпус металлический панели ЩО 20.10.6	2000×1000×560	УКМ60-М1-20-10-6
Корпус металлический панели ЩО 20.6.6	2000×600×560	УКМ60-М1-20-6-6
Корпус металлический панели ЩО 20.8.6	2000×800×560	УКМ60-М1-20-8-6
Корпус металлический панели ЩО 22.10.6	2200×1000×560	УКМ60-М1-22-10-6
Корпус металлический панели ЩО 22.6.6	2200×600×560	УКМ60-М1-22-6-6
Корпус металлический панели ЩО 22.8.6	2200×800×560	УКМ60-М1-22-8-6

Аксессуары к панели распределительного щита ЩО

Комплект панели ЩО

4



- 1 – Швеллер
- 2 – Уголок односекционный
- 3 – Уголок перфорированный
- 4 – Уголок шин N (PE)
- 5 – Профиль монтажный
- 6 – Профиль рамы шинного моста
- 7 – Траверсы рамы шинного моста
- 8 – Изолятор шинный SM40
- 9 – Боковая панель

Наименование	Назначение	Место установки	Комплектность		Артикул
			единица измерения	шт.	
Боковая панель ЩО 20.6 ЩО	закрывает боковые проемы, обеспечивает электробезопасность и препятствует проникновению посторонних предметов внутрь щита	ЩО 20.10.6, ЩО 20.8.6, ЩО 20.6.6	комплект	2	УКМ60-ВР-206-36
Боковая панель ЩО 22.6 ЩО		ЩО 22.10.6, ЩО 22.8.6, ЩО 22.6.6	комплект	2	УКМ60-ВР-226-36
Комплект панели ЩО 20.10.6-2000	для дальнейшей сборки НКУ на базе корпуса металлического панели ЩО. В состав комплекта входят: швеллеры, уголок односекционный, уголок перфорированный, уголок шинный, профиль.	ЩО 20.10.6	комплект	1	УКМ60-Р-20102000-36
Комплект панели ЩО 20.6.6-2000		ЩО 20.6.6	комплект	1	УКМ60-Р-2062000-36
Комплект панели ЩО 20.8.6-2000		ЩО 20.8.6	комплект	1	УКМ60-Р-2082000-36
Комплект панели ЩО 22.10.6-2000		ЩО 22.10.6	комплект	1	УКМ60-Р-22102000-36
Комплект панели ЩО 22.6.6-2000		ЩО 22.6.6	комплект	1	УКМ60-Р-2262000-36
Комплект панели ЩО 22.8.6-2000		ЩО 22.8.6	комплект	1	УКМ60-Р-2282000-36

Наименование	Назначение	Место установки	Комплектность		Артикул
			единица измерения	шт.	
Комплект для установки ВА07-208(...)220 выдв. в ЩО хх.10.6	для монтажа автоматических выключателей серии ВА07 в корпусе металлической панели ЩО	ЩО 20.10.6, ЩО 22.10.6	комплект	1	YKM60-KU07V-X106-36
Комплект для установки ВА07-208(...)220 выдв. в ЩО хх.8.6		ЩО 20.8.6, ЩО 22.8.6	комплект	1	YKM60-KU07V-X86-36
Комплект для установки ВА07-208(...)220 стац. в ЩО хх.10.6		ЩО 20.10.6, ЩО 22.10.6	комплект	1	YKM60-KU07S-X106-36
Комплект для установки ВА07-208(...)220 стац. в ЩО хх.8.6		ЩО 20.8.6, ЩО 22.8.6	комплект	1	YKM60-KU07S-X86-36
Комплект для установки ВА07-325(332) выдв. в ЩО хх.10.6		ЩО 20.10.6, ЩО 22.10.6	комплект	1	YKM60-KU07-2V-X106-36
Комплект для установки ВА07-325(332) выдв. в ЩО хх.8.6		ЩО 20.8.6, ЩО 22.8.6	комплект	1	YKM60-KU07-2V-X86-36
Комплект для установки ВА07-325(332) стац. в ЩО хх.10.6		ЩО 20.10.6, ЩО 22.10.6	комплект	1	YKM60-KU07-2S-X106-36
Комплект для установки ВА07-325(332) стац. в ЩО хх.8.6		ЩО 20.8.6, ЩО 22.8.6	комплект	1	YKM60-KU07-2S-X86-36
Рама шинного моста 2×6 ЩО		для сборки шинного моста, устанавливаемого в корпус металлической панели ЩО. Первая цифра в наименовании отражает количество траверс, вторая – ширину панели щитов ЩО	Панели щитов ЩО шириной 600 мм	комплект	1
Рама шинного моста 3×10 ЩО	Панели щитов ЩО шириной 1000 мм		комплект	1	YKM60-R-3X10-36
Рама шинного моста 3×8 ЩО	Панели щитов ЩО шириной 800 мм		комплект	1	YKM60-R-3X8-36
Рама шинного моста 4×10 ЩО	Панели щитов ЩО шириной 1000 мм		комплект	1	YKM60-R-4X10-36
Рама шинного моста 4×6 ЩО	Панели щитов ЩО шириной 600 мм		комплект	1	YKM60-R-4X6-36
Рама шинного моста 4×8 ЩО	Панели щитов ЩО шириной 800 мм		комплект	1	YKM60-R-4X8-36
Панель 33, 35 ЩО	для установки автоматических выключателей ВА88-33, ВА88-35	Для всех типов панелей щитов ЩО	комплект	1	YKM60-PM-33-36
Панель 40 ЩО	для установки автоматических выключателей ВА88-40	Для всех типов панелей щитов ЩО	комплект	1	YKM60-PM-40-36
Панель 43 ЩО	для установки автоматических выключателей ВА88-43	Для всех типов панелей щитов ЩО	комплект	1	YKM60-PM-43-36
Стяжка боковая ЩО (комп. 2 шт.)	для установки дополнительного оборудования	для всех типов панелей щитов ЩО	комплект	2	YKM-S-70
Уголок вертикальный 40×30×2000 ЩО (комп. 2 шт.)	для установки панелей, швеллеров, монтажных профилей	ЩО 22.10.6, ЩО 22.8.6, ЩО 22.6.6	комплект	2	YKM-U-40x30x2050
Уголок горизонтальный 40×50×800 ЩО (комп.2 шт.)	для установки различных электроаппаратов	ЩО 20.8.6, ЩО 22.8.6	комплект	2	YKM-U-40x60x800
Уголок перфорированный 900×35×35 (комп. 2 шт.)	для установки панелей, швеллеров, монтажных профилей	для всех типов панелей щитов ЩО	комплект	2	YKM-U-900x35x35
Уголок шин N (PE) ЩО (комп. 2 шт.)	для установки шин N (PE)	для всех типов панелей щитов ЩО	комплект	2	YKM-U-N-PE
Швеллер ВА07 АГИЕ 202.000.021 (комп. 2 шт.)	для установки автоматических выключателей серии ВА07	ЩО 20.8.6, ЩО 22.8.6, ЩО 20.10.6, ЩО 22.10.6	комплект	2	YKM-VA-07
Крыша 600×600 ЩО	обеспечивает электробезопасность и препятствует проникновению посторонних предметов внутрь щита	ЩО 20.6.6 ЩО 22.6.6	комплект	1	YKM-K-600x600
Крыша 800×600 ЩО		ЩО 20.8.6 ЩО 22.8.6	комплект	1	YKM-K-800x600
Крыша 1000×600 ЩО		ЩО 20.10.6 ЩО 22.10.6	комплект	1	YKM-K-1000x600