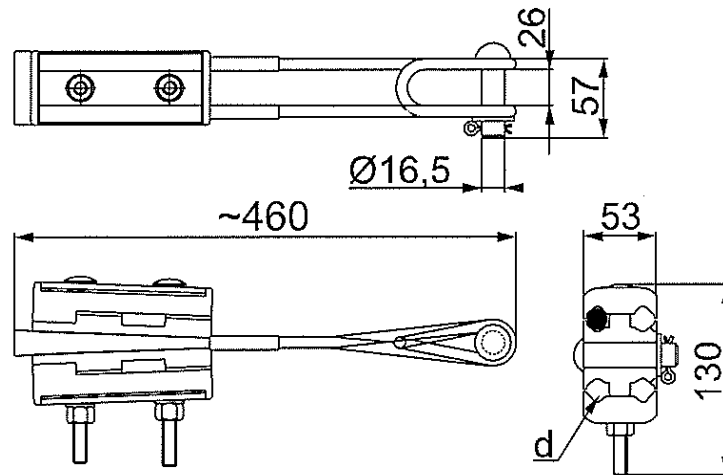


Анкерный зажим SO118.1202S



Тип	EAN	Для сечения, мм ²	Диаметр, мм	Фиксация	Упаковка, шт	Вес, кг
SO118.1202S	6418677442254	4х(50-120)	10,8-16,7	петля	10	1,38

Тест 4 кВ \ 50 Гц \ 1 мин

SFML
 4x50 мм² – 27 кН
 4x95 мм² – 35 кН
 4x120 мм² – 35 кН

Применение Для анкерного закрепления 4-х жильного СИП.

Конструкция Зажим - антикоррозионный алюминиевый сплав.
 Болт – сталь горячей оцинковки.
 Пластмассовые элементы – атмосферостойкий пластик.

Установка Зажим открывается и проводники закладываются в канавки клиньев. Пружина держит зажим открытым во время установки. Болты затягиваются с усилием 44 Нм.

Необходимый инструмент Шарнирный ключ ST20

Стандарт ESI 43-14, SEN 241428, NEK 87,77