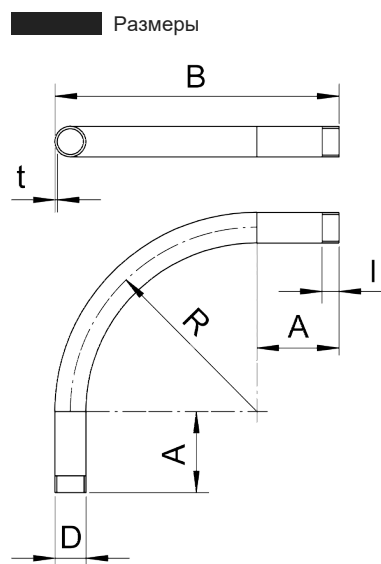


## Стальная дуга с резьбой



Артикул: 2046778  
Тип: SBNM16 G

К системам труб из металла помимо гальванически оцинкованных и огненно оцинкованных труб относятся теперь также системы с черной поверхностью с порошковым напылением и системы из нержавеющей стали (V2A). Системы труб и аксессуары к ним доступны с резьбой и без резьбы. Фасонные детали, такие как дуга 90°, трубы и соединительная муфта для труб, входят также в программу производства. Металлические трубы подходят особенно для механически высоко нагруженных случаев применения, как, например, в промышленности или на улице.



Тип	Резьба	Размер A, мм	Размер B, мм	Размер D, мм	Размер l, мм	Размер R, мм	Упаковка, шт.	Вес, кг/100 шт.	Арт. №
SBNM16 G	M16x1,5	45	103	16	13	50	15	10,400	2046778
SBNM20 G	M20x1,5	55	155	20	13	90	25	21,000	2046779
SBNM25 G	M25x1,5	68	190	25	18	110	25	33,000	2046780
SBNM32 G	M32x1,5	88	254	32	18	150	20	56,600	2046781
SBNM40 G	M40x1,5	89	279	40	20,5	170	15	77,600	2046782
SBNM50 G	M50x1,5	133	358	50	25	200	5	125,800	2046783
SBNM63 G	M63x1,5	165	446	63	25	250	3	227,000	2046784