

ТЕХНИЧЕСКИЙ ПАСПОРТ ИЗДЕЛИЯ



VALTEC

Производитель: VALTEC s.r.l., Via Pietro Cossa, 2, 25135-Brescia, ITALY



ТРОЙНИК С ШАРОВЫМ КРАНОМ ДЛЯ ПОДКЛЮЧЕНИЯ СТИРАЛЬНОЙ ИЛИ ПОСУДОМОЕЧНОЙ МАШИНЫ

Артикул **VT. 256**



ПС -336

Паспорт разработан в соответствии с требованиями ГОСТ 2.601

ТЕХНИЧЕСКИЙ ПАСПОРТ ИЗДЕЛИЯ

1. Назначение и область применения

Тройник с краном предназначен для подключения к транзитному трубопроводу системы холодного или горячего водоснабжения бытовой техники (стиральные, посудомоечные машины и т.п.) с помощью штуцерного соединения с накидной гайкой.

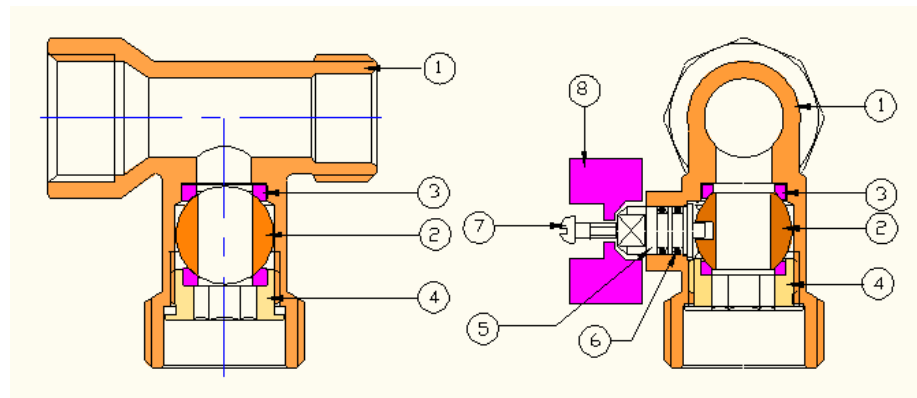
Тройник с краном может использоваться на прочих трубопроводах, транспортирующих жидкости, неагрессивные к элементам тройника, с давлением до 8 бар и температурой до 85°C.

2. Технические характеристики

№	Характеристика	Ед.изм.	Значение
1	Класс герметичности затвора		«А»
2	Средний полный срок службы	лет	15
3	Средний полный ресурс	циклы	4000
4	Средняя наработка на отказ	циклы	4000
5	Ремонтопригодность		неремонтопригоден
6	Номинальное давление (PN)	МПа	0,8
7	Пробное давление	МПа	1,2
8	Интервал температур рабочей среды	°С	-10 ... 85
9	Номинальный диаметр	дюймы	1/2"
10	Размер резьбы под накидную гайку бокового отвода	дюймы	3/4"
11	Условная пропускная способность (на ответвление) K _v ,	м ³ /час	1,32
12	Направление потока среды		любое
13	Стандарт присоединительной резьбы		ГОСТ 6357
14	Тип крана по эффективному диаметру		неполнопроходной
15	Угол поворота ручки управления	градусы	90°
16	Масса	г	137

Паспорт разработан в соответствии с требованиями ГОСТ 2.601

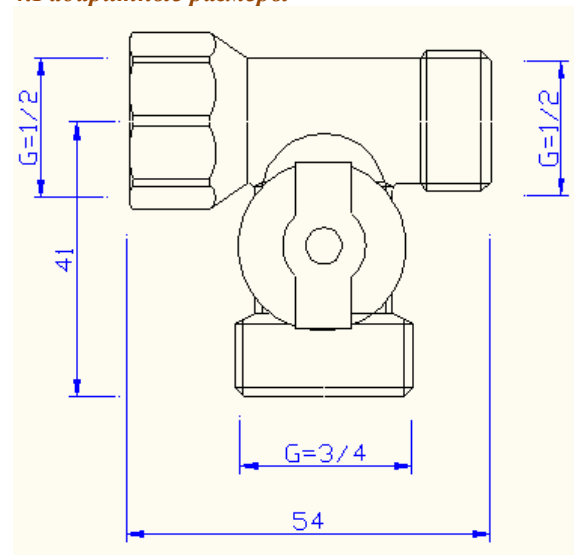
ТЕХНИЧЕСКИЙ ПАСПОРТ ИЗДЕЛИЯ



3. Устройство и принцип работы

Корпус тройника 1 выполнен из латуни CW617N методом горячего прессования с гальванопокрытием из никеля. В боковом отводе тройника расположен шаровой затвор из хромированной латуни 2, который приводится в движение латунным штоком 5 с помощью ручки 8 из PA-6 пластика. Шток имеет сальниковое уплотнение 5 из двух колец 6 из EPDM. Уплотнение шарового затвора выполнено из тефлоновых колец 3 с помощью латунной прижимной гайки 4. Гайка имеет шестигранный проход (под ключ).

4. Габаритные размеры



Паспорт разработан в соответствии с требованиями ГОСТ 2.601

ТЕХНИЧЕСКИЙ ПАСПОРТ ИЗДЕЛИЯ

5. Указания по монтажу

- 5.1. Тройник может устанавливаться в любом монтажном положении.
- 5.2. В соответствии с ГОСТ 12.2.063-81 п.3.10, тройник не должен испытывать нагрузок от трубопровода (изгиб, сжатие, растяжение, кручение, перекосы, вибрация, несоосность патрубков, неравномерность затяжки крепежа). При необходимости должны быть предусмотрены опоры или компенсаторы, снижающие нагрузку на арматуру от трубопровода. Несосоосность соединяемых трубопроводов не должна превышать 3мм при длине до 1м плюс 1мм на каждый последующий метр (СНиП 3.05.01 п. 2.8.).
- 5.3. Муфтовые соединения должны выполняться с использованием в качестве уплотнительных материалов ФУМ (фторопластовый уплотнительный материал).
- 5.4. Для монтажа тройника следует пользоваться только рожковым ключом соответствующего размера. Использование разводных или рычажных ключей для монтажа тройника не допускается.
- 5.5. Для подсоединения стиральной машины используется гибкий шланг, имеющий на конце накидную гайку с прокладкой. В этом случае дополнительное уплотнение (подмотка) данного соединения не требуется.

6. Возможные неисправности и способы их устранения

Неисправность	Причина	Способ устранения
Течь из-под муфтового соединения	Некачественная герметизация соединения	Разобрать соединение, заменить старый уплотнитель
Кран пропускает воду	Ослабление затяжки прижимной гайки	Подтянуть прижимную гайку
Течь из-под ручки	Износ сальникового уплотнителя	Замена тройника

7. Указания по эксплуатации и техническому обслуживанию

- 7.1. Изделия должны эксплуатироваться при давлении и температуре, изложенных в таблице технических характеристик.
- 7.2. Не допускается эксплуатация тройника со снятым винтом крепления ручки 7.
- 7.3. Перед тройником рекомендуется ставить фильтр механической очистки с размером ячейки не более 300 мкм..

8. Утилизация

8.1. Утилизация изделия (переплавка, захоронение, перепродажа) производится в порядке, установленном Законами РФ от 04 мая 1999 г. № 96-ФЗ "Об охране атмосферного воздуха" (с изменениями на 27.12.2009), от 24 июня 1998 г. № 89-ФЗ (в редакции с 01.01.2010г) "Об отходах производства и потребления", от 10 января 2002 № 7-ФЗ « Об охране окружающей среды», а также другими

Паспорт разработан в соответствии с требованиями ГОСТ 2.601

ТЕХНИЧЕСКИЙ ПАСПОРТ ИЗДЕЛИЯ

российскими и региональными нормами, актами, правилами, распоряжениями и пр., принятыми во исполнение указанных законов.

8.2. Содержание благородных металлов: *нет*

9. Гарантийные обязательства

9.1. Изготовитель гарантирует соответствие изделия требованиям безопасности, при условии соблюдения потребителем правил использования, транспортировки, хранения, монтажа и эксплуатации.

9.2. Гарантия распространяется на все дефекты, возникшие по вине завода-изготовителя.

9.3. Гарантия не распространяется на дефекты, возникшие в случаях:

- нарушения паспортных режимов хранения, монтажа, испытания, эксплуатации и обслуживания изделия;
- ненадлежащей транспортировки и погрузо-разгрузочных работ;
- наличия следов воздействия веществ, агрессивных к материалам изделия;
- наличия повреждений, вызванных пожаром, стихией, форс - мажорными обстоятельствами;
- повреждений, вызванных неправильными действиями потребителя;
- наличия следов постороннего вмешательства в конструкцию изделия.

9.4. Производитель оставляет за собой право внесения изменений в конструкцию, улучшающие качество изделия при сохранении основных эксплуатационных характеристик.

10. Условия гарантийного обслуживания

10.1. Претензии к качеству товара могут быть предъявлены в течение гарантийного срока.

10.2. Неисправные изделия в течение гарантийного срока ремонтируются или обмениваются на новые бесплатно. Решение о замене или ремонте изделия принимает сервисный центр. Замененное изделие или его части, полученные в результате ремонта, переходят в собственность сервисного центра

10.3. Затраты, связанные с демонтажом, монтажом и транспортировкой неисправного изделия в период гарантийного срока Покупателю не возмещаются.

10.4. В случае необоснованности претензии, затраты на диагностику и экспертизу изделия оплачиваются Покупателем.

10.5. Изделия принимаются в гарантийный ремонт (а также при возврате) полностью укомплектованными

Valtec s.r.l.
Amministratore
Delegato

ТЕХНИЧЕСКИЙ ПАСПОРТ ИЗДЕЛИЯ

ГАРАНТИЙНЫЙ ТАЛОН № _____

Наименование товара **ТРОЙНИК С ШАРОВЫМ КРАНОМ ДЛЯ ПОДКЛЮЧЕНИЯ СТИРАЛЬНОЙ ИЛИ ПОСУДОМОЕЧНОЙ МАШИНЫ**

№	Марка	Количество	
1	VT.256		
2			

Название и адрес торговой организации _____

Дата продажи _____ Подпись продавца _____

Штамп или печать
торговой организации

Штамп о приемке

С условиями гарантии СОГЛАСЕН:

ПОКУПАТЕЛЬ _____ (подпись)

Гарантийный срок - Восемьдесят четыре месяца с даты продажи конечному потребителю

По вопросам гарантийного ремонта, рекламаций и претензий к качеству изделий обращаться в сервисный центр по адресу: г. Санкт-Петербург, ул. Профессора Качалова, дом 11 литер «П», тел/факс (812)3247742, 5674814

При предъявлении претензии к качеству товара, покупатель представляет следующие документы:

1. Заявление в произвольной форме, в котором указываются:
 - название организации или Ф.И.О. покупателя, фактический адрес и контактные телефоны;
 - название и адрес организации, производившей монтаж;
 - основные параметры системы, в которой использовалось изделие;
 - краткое описание дефекта.
2. Документ, подтверждающий покупку изделия (накладная, квитанция).
3. Акт гидравлического испытания системы, в которой монтировалось изделие.
4. Настоящий заполненный гарантийный талон.

Отметка о возврате или обмене товара: _____

Дата: «__» _____ 20__ г. Подпись _____