


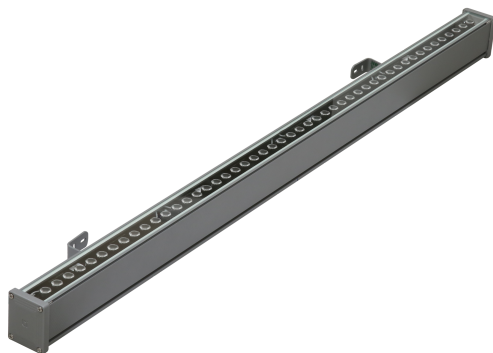


EVOLINE LED

Светильники стационарные общего назначения / Світильники
стаціонарні загального призначення / Жалпы мақсатқа арналған
стаціонарлы шамдалдар

-  Паспорт
-  Паспорт
-  Төлқұжат







Сделано в России



Наименование	Исполнение	Артикул	Мощность, Вт	Коеф. мощности, не менее	КЦТ (в сфере)***, К	МКСЛ***	Световой поток, лм	Свет. отдача, лм/Вт	Напряж. пит. (DC), В		
Найменування	Виконання	Артикул	Потужність, Вт	Коеф. Потужності, не менше	КЦТ (у сфері)***, К	МКСЛ***	Світловий потік, лм	Світлова віддача, лм/Вт	Напруга жив. (DC), В		
Атауы	Орындау	Артикул	қуаты, В	Қуат коэффициенті, кем емес	ҚЦТ (салада)*, К	ЖМС***	Жарықтық ағын, лм	Жарық беру лм/Вт	Тоқтың қорек кернеуі (DC), В		
EVOLINE LED 12	A15 2700K 300	1006000290	15	> 0,85	2700	-	1100	73	200-370		
EVOLINE LED 12	A15 4000K 300	1006000300			4000		1300	87			
EVOLINE LED 12	A30x90 2700K 300	1006000250			2700		1550	103			
EVOLINE LED 12	A30x90 3000K 300	1006000270			3000						
EVOLINE LED 12	A30x90 4000K 300	1006000260			4000						
EVOLINE LED 12	D15 2700K 300	1006000310			2700					1100	73
EVOLINE LED 12	D15 4000K 300	1006000320			4000					1300	87
EVOLINE LED 12	D15x40 2700K 300	1006000480			2700		1100	73			
EVOLINE LED 12	D15x40 4000K 300	1006000490			4000		1300	87			
EVOLINE LED 12	D30 2700K 300	1006000500			2700		1100	73			

Напряж. пит. (АС), В	Частота тока, Гц	Угол рассеивания, °	Пусковой ток, А	Вр. импульса пуск. тока, мкс	Класс энергоэффективности	Масса, кг	Длина(А), мм	Ширина (В), мм	Высота(С), мм	Установочный размер (D), мм
Напряж. жив. (АС), В	Частота струму, Гц	Кут розсіювання, °	Пусковий струм, А	Тр. імпульсу пус. струму, мкс	Клас енергоефективності	Маса, кг	Довжина (А), мм	Ширина (В), мм	Висота (С), мм	Установчий розмір (D), мм
Токтын қорек кернеуі (АС), В	Токтын жиілігі, Гц	Шашырау бұрышы, °	Іске қосутғы, А	Іске қосу тоғының импульс уақыты, мкс	Энергия тиімділігі класы	Салмағы, кг	Ұзындығы (А), мм	Ені (В), мм	Биіктігі (С), мм	Орнату өлшемі (D), мм
176-264	50-60	A15	0,3	Не нормируется	А	1,7	320	60	75	180
		A30x90								
		A+								
		D15								
		D40x15								
D30										

Наименование	Исполнение	Артикул	Мощность, Вт	Коеф. мощности, не менее	КЦТ (в сфере)** К	МКСЛ***	Световой поток, лм	Свет. отдача, лм/Вт	Напряж. пит. (DC), В
Найменування	Виконання	Артикул	Потужність, Вт	Коеф. Потужності, не менше	КЦТ (у сфері)** К	МКСЛ***	Світловий потік, лм	Світлова віддача, лм/Вт	Напруга жив. (DC), В
Атауы	Орындау	Артикул	қуаты, В	Қуат коэффициенті, кем емес	ҚЦТ (салада)* *, К	ЖМС***	Жарықтық ағын, лм	Жарық беру лм/Вт	Токтың қорек кернеуі (DC), В
EVOLINE LED 12	D30 4000K 300	1006000530	15	> 0,85	4000	-	1300	87	200-370
EVOLINE LED 12	D50 2700K 300	1006000510			2700		1100	73	
EVOLINE LED 12	D50 4000K 300	1006000520			4000		1300	87	
EVOLINE LED 12	D8 2700K 300	1006000540			2700		1050	70	
EVOLINE LED 12	D8 4000K 300	1006000550			4000		1200	80	
EVOLINE LED 24	A15 2700K 600	1006000350	27	> 0,95	2700		2200	81	
EVOLINE LED 24	A15 4000K 600	1006000360			4000		2600	96	
EVOLINE LED 24	A30x90 2700K 600	1006000030			2700		2700	100	
EVOLINE LED 24	A30x90 4000K 600	1006000040			4000		3150	117	
EVOLINE LED 24	D15 2700K 600	1006000330			2700		2200	81	
EVOLINE LED 24	D15 4000K 600	1006000340			4000	2600	96		
EVOLINE LED 24	D15x40 2700K 600	1006000010			2700	2200	81		

Напряж. пит. (АС), В	Частота тока, Гц	Угол рассеивания, °	Пусковой ток, А	Вр.импульса пуск.тока, мкс	Класс энергоэффективности	Масса, кг	Длина(А), мм	Ширина (В), мм	Высота(С), мм	Установочный размер (D), мм
Напряж. жив. (АС), В	Частота струму, Гц	Кут розсіювання, °	Пусковий струм, А	Тр. імпульс пус. струму, мкс	Клас енергоефективності	Маса, кг	Довжина (А), мм	Ширина (В), мм	Висота (С), мм	Установчий розмір (D),мм
Токтын қорек кернеуі (АС), В	Токтын жиілігі, Гц	Шашырау бұрышы, °	Іске қосудың, А	Іске қосу тоғының импульс уақыты, мкс	Энергия тиімділігі класы	Салмағы, кг	Ұзындығы (А), мм	Ені (В), мм	Биіктігі (С), мм	Орнау өлшемі (D),мм
176-264	50-60	D30	0,3	Не нормируется	А	1,7	320	60	75	180
		D50								
		D8								
		D15								
		A15			A+	2,1	600	60	75	450
		A30x90								
		D15								
		D40x15								

Наименование	Исполнение	Артикул	Мощность, Вт	Коеф. мощности, не менее	КЦТ (в сфере)***, К	МКСЛ***	Световой поток, лм	Свет. отдача, лм/Вт	Напряж. пит. (DC), В
Найменування	Виконання	Артикул	Потужність, Вт	Коеф. Потужності, не менше	КЦТ (у сфері)***, К	МКСЛ***	Світловий потік, лм	Світлова віддача, лм/Вт	Напруга жив. (DC), В
Атауы	Орындау	Артикул	қуаты, В	Қуат коэффициенті, кем емес	ҚЦТ (салада)*, К	ЖМС***	Жарықтық ағын, лм	Жарық беру лм/Вт	Токтың қореккернеуі (DC), В
EVOLINE LED 24	D15x40 4000K 600	10060000 20	27	> 0,95	4000	-	2600	96	200-370
EVOLINE LED 24	D15x40 4000K 600 T	10060009 10				40			
EVOLINE LED 24	D30 2700K 600	10060000 50			2700	2200	81		
EVOLINE LED 24	D30 4000K 600	10060000 60			4000	2600	96		
EVOLINE LED 24	D50 2700K 600	10060000 70			2700	2200	81		
EVOLINE LED 24	D50 2700K 600	10060000 80			4000	2600	96		
EVOLINE LED 24	D8 4000K 600	10060005 60				2200	81		
EVOLINE LED 36	A15 2700K 900	10060003 90	41	> 0,95	2700	-	3300	80	200-370
EVOLINE LED 36	A15 4000K 900	10060004 00				4000	3850	94	
EVOLINE LED 36	A30x90 2700K 900	10060001 90			2700	4000	98		
EVOLINE LED 36	A30x90 4000K 900	10060002 00			4000	4700	115		
EVOLINE LED 36	D15 2700K 900	10060003 70			2700	3300	80		

Напряж. пит. (АС), В	Частота тока, Гц	Угол рассеивания, °	Пусковой ток, А	Вр. импульса пуск. тока, мкс	Класс энергоэффективности	Масса, кг	Длина(А), мм	Ширина (В), мм	Высота(С), мм	Установочный размер (D), мм	
Напряж. жив. (АС), В	Частота струму, Гц	Кут розсіювання, °	Пусковий струм, А	Тр. імпульс пуск. струму, мкс	Клас енергоефективності	Маса, кг	Довжина (А), мм	Ширина (В), мм	Висота (С), мм	Установчий розмір (D),мм	
Токтын қорек кернеуі (АС), В	Токтын жиілігі, Гц	Шашырау бұрышы, °	Іске қосутғы, А	Іске қосу тоғының импульс уақыты, мкс	Энергия тиімділігі класы	Салмағы, кг	Ұзындығы (А), мм	Ені (В), мм	Биіктігі (С), мм	Орнату өлшемі (D),мм	
176-264	50-60	D40x15	0,3	Не нормируется	А+	2,1	600	60	75	450	
170-264						2,4					
176-264		D30				А					
						А+					
		D50				А					
						А+					
		D8				А					
						А					
		A15				0,53					А+
											А
A30x90	D15	А									
		А									

Наименование	Исполнение	Артикул	Мощность, Вт	Коеф. мощности, не менее	КЦТ (в сфере)** К	МКСЛ***	Световой поток, лм	Свет. отдача, лм/Вт	Напряж. пит. (DC), В
Найменування	Виконання	Артикул	Потужність, Вт	Коеф. Потужності, не менше	КЦТ (у сфері)** К	МКСЛ***	Світловий потік, лм	Світлова віддача, лм/Вт	Напруга жив. (DC), В
Атауы	Орындау	Артикул	қуаты, В	Қуат коэффициенті, кем емес	ҚЦТ (салада)* *, К	ЖМС***	Жарықтық ағын, лм	Жарық беру лм/Вт	Токтың қорек көрнеуі (DC), В
EVOLINE LED 36	D15 4000K 900	10060003 80	41	> 0,95	4000	-	3850	94	200-370
EVOLINE LED 36	D15x40 2700K 900	10060001 70			2700		3300	80	
EVOLINE LED 36	D15x40 4000K 900	10060001 80			4000		3850	94	
EVOLINE LED 36	D30 2700K 900	10060002 10			2700		3300	80	
EVOLINE LED 36	D30 4000K 900	10060002 20			4000		3850	94	
EVOLINE LED 36	D50 2700K 900	10060002 30			2700		3300	80	
EVOLINE LED 36	D50 2700K 900	10060002 40			4000		3850	94	
EVOLINE LED 36	D8 2700K 900	10060005 70			2700		2800	68	
EVOLINE LED 36	D8 4000K 900	10060004 50			4000		3300	80	
EVOLINE LED 36	D8 4000K 900 T	10060009 20							
EVOLINE LED 48	A15 2700K 1200	10060004 30	55	> 0,95	2700	-	4250	77	250-370
EVOLINE LED 48	A15 4000K 1200	10060004 40			4000		5000	91	
EVOLINE LED 48	A30x90 2700K 1200	10060001 10			2700		5400	98	

Напряж. пит. (АС), В	Частота тока, Гц	Угол рассеивания, °	Пусковой ток, А	Вр.импульса пуск.тока, мкс	Класс энергоэффективности	Масса, кг	Длина(А), мм	Ширина (В), мм	Высота(С), мм	Установочный размер (D), мм
Напряж. жив. (АС), В	Частота струму, Гц	Кут розсіювання, °	Пусковий струм, А	Тр. імпульс пус. струму, мкс	Клас енергоефективності	Маса, кг	Довжина (А), мм	Ширина (В), мм	Висота (С), мм	Установчий розмір (D),мм
Тоқтың қорек кернеуі (АС), В	Тоқтың жиілігі, Гц	Шашырау бұрышы, °	Іске қосудың, А	Іске қосу тоғының импульс уақыты, мкс	Энергия тиімділігі класы	Салмағы, кг	Ұзындығы (А), мм	Ені (В), мм	Биіктігі (С), мм	Орнау өлшемі (D),мм
176-264	50-60	D15	0,53	Не нормируется	A+	2,8	900	60	75	700
		D40x15			A					
					A+					
					A					
					A+					
		D30			A					
					A+					
		D50			A					
					A+					
		D8			A					
A15	0,7		3000	3,32		1 180	950			
		A30x90								

Наименование	Исполнение	Артикул	Мощность, Вт	Коеф. мощности, не менее	КЦТ (в сфере)** , К	МКСЛ***	Световой поток, лм	Свет. отдача, лм/Вт	Напряж. пит. (DC), В	
Найменування	Виконання	Артикул	Потужність, Вт	Коеф. Потужності, не менше	КЦТ (у сфері)** , К	МКСЛ***	Світловий потік, лм	Світлова віддача, лм/Вт	Напруга жив. (DC), В	
Атауы	Орындау	Артикул	қуаты, В	Қуат коэффициенті, кем емес	ҚЦТ (салада)* , К	ЖМС***	Жарықтық ағын, лм	Жарық беру лм/Вт	Токтың қорек кернеуі (DC), В	
EVOLINE LED 48	A30x90 3000K 1200	10060002 80	55	> 0,95	3000	-	6400	116	250-370	
EVOLINE LED 48	A30x90 4000K 1200	10060001 20								4000
EVOLINE LED 48	D15 2700K 1200	10060004 10								2700
EVOLINE LED 48	D15 4000K 1200	10060004 20					4000			
EVOLINE LED 48	D15x40 2700K 1200	10060000 90					2700			
EVOLINE LED 48	D15x40 4000K 1200	10060001 00					4000			
EVOLINE LED 48	D30 2700K 1200	10060001 30					2700			
EVOLINE LED 48	D30 4000K 1200	10060001 40					4000			
EVOLINE LED 48	D50 2700K 1200	10060001 50					2700			
EVOLINE LED 48	D50 2700K 1200	10060001 60					4000			
EVOLINE LED 48	D50 4000K 1200 T	10060009 30						25		
EVOLINE LED 48	D8 2700K 1200	10060004 60					2700			
EVOLINE LED 48	D8 4000K 1200	10060005 80					4000			
EVOLINE LED 60	A30x90 4000K 1500 T	10060009 40	13							

ru **Примечания:**

- ** КЦТ (в сфере) - коррелированная цветовая температура.
- *** МКСЛ- максимальное количество светильников в линии.
- Допуск на указанные номинальные значения мощности $\pm 10\%$.
- Допуск на указанные номинальные значения светового потока, массы $\pm 10\%$.
- Допуск на указанные номинальные значения цветовой температуры $\pm 300\text{K}$.
- Питающая сеть должна быть защищена от коммутационных и грозовых импульсных помех.

Напряж. пит. (АС), В	Частота тока, Гц	Угол рассеивания, °	Пусковой ток, А	Вр.импульса пуск.тока, мкс	Класс энергоэффективности	Масса, кг	Длина(А), мм	Ширина (В), мм	Высота(С), мм	Установочный размер (D), мм
Напряжения (АС), В	Частота струму, Гц	Кут розсіювання, °	Пусковий струм, А	Тр. імпульс пус. струму, мкс	Клас енергоефективності	Маса, кг	Довжина (А), мм	Ширина (В), мм	Висота (С), мм	Установчий розмір (D),мм
Тоқтың қорек кернеуі (АС), В	Тоқтың жиілігі, Гц	Шашырау бұрышы, °	Іске қосудың, А	Іске қосу тоғының импульс уақыты, мкс	Энергия тиімділігі класы	Салмағы, кг	Ұзындығы (А), мм	Ені (В), мм	Биіктігі (С), мм	Орнау өлшемі (D),мм
176-264	50-60	A30x90	0,7	3000	A+	3,32	1 180	60	75	950
					A					
					A+					
					A					
		D40x15			A+					
					A					
					A+					
		D30			A					
					A+					
					A					
D50	A+									
	3,9									
D8	A									
3,32										
198-264		A30x90	41	236	A+	4,83	1 460			1 000

- Качество электроэнергии должно соответствовать ГОСТ 32144-2013.
- Коэффициент пульсации светового потока <5%.
- Климатическое исполнение УХЛ1** соответствует ГОСТ 15150-69, нижнее рабочее значение окружающего воздуха -40°C.
- *Для этих светильников значение допустимой окружающей температуры следующее:
- Степень IP соответствует ГОСТ 14254-96.
- Тип рассеивателя: Стекло.

- Максимальное количество светильников в линии приведено для автоматического выключателя В16.
- Подробнее об указанных в таблице размерах светильника смотрите в разделе "Габаритные и установочные размеры светильника".

UKR Примітка:

- ** КЦТ (у сфері) - корельована колірна температура.
- *** МКСЛ- максимальна кількість світильників в лінії.
- Допуск на вказані номінальні значення потужності $\pm 10\%$.
- Допуск на зазначені номінальні значення світлового потоку, маси $\pm 10\%$.
- Допуск на зазначені номінальні значення колірної температури $\pm 300\text{K}$.
- Мережа живлення повинна бути захищена від комутаційних та грозових імпульсних перешкод.
- Якість електроенергії повинна відповідати ГОСТ 13109-97.
- Коефіцієнт пульсації світлового потоку $< 5\%$.
- Кліматичне виконання УХЛ1** відповідає ГОСТ 15150-69, нижнє робоче значення навколишнього повітря -40°C .
- * Для цих світильників значення допустимої навколишньої температури наступне:
- Ступінь IP відповідає ГОСТ 14254-96.
- Тип розсіювача: Скло.
- Максимальна кількість світильників в лінії наведено для автоматичного вимикача В16.
- Детальніше про зазначені в таблиці розміри світильника дивіться в розділі "Габаритні та установочні розміри світильника".

KAZ Ескертулер:

- ** КЦТ (салада) - коррелирленген түс температурасы.
- ЖМС*** - желідегі максималды саны
- $\pm 10\%$ көрсетілген номиналды қуаттылығының мәндеріне рұқсат.
- Көрсетілген номиналды жарық ағыны, салмағы $\pm 10\%$.
- Түс температурасының көрсетілген номинал мәндеріне шек $\pm 300\text{K}$
- Қуаттандыру желісі коммуникациялық және найзағай кедергілерінен қорғанылуы тиіс.
- Электр энергиясының сапасы ГОСТ 32144-2013 сәйкес келу керек.
- Жарық ағынының пульстену коэффициенті $< 5\%$.
- Ауа райының мәні УХЛ1** 15150-69 МЕМСТ-іне , қоршаған ауаның төмен жұмыс мәні -40°C .
- *Осы шамшырақтар үшін рұқсат етілген қоршаған температуралық нұсқаулар келесі болады:
- Қорғау дәрежесі IP, МЕМСТ 14254-96 сәйкес келеді.
- Қорғаныш шыны түрі: Шыны.
- Қатардағы максималды шырақтар саны В16 автоматты ажыратқыш мысалында келтірілген.
- Кестеде көрсетілген шамдалдың өлшемдері туралы толығырақ мәліметті "Шамдалдың габариттік және орнату өлшемдері" бөлімінен қараңыз.

Комплект поставки

- Светильник, шт - 1
- Паспорт, шт - 1
- Упаковка, шт - 1
- Кронштейн, шт - 2

Назначение и общие сведения

- Светильник настенный, на полупроводниковых источниках света (светодиодах) предназначен для архитектурного освещения снаружи помещений.
- Источник света, содержащийся в светильнике, может быть заменен только производителем или его сервисным агентом.
- Светильник соответствует требованиям ТР ТС 004/2011 «О безопасности низковольтного оборудования», ТР ТС 020/2011 «Электромагнитная совместимость технических средств», ТР ЕАЭС 037/2016 «Об ограничении применения опасных веществ в изделиях электротехники и радиоэлектроники».

Указания по технике безопасности

- Не производить никаких работ со светильником при поданном на него напряжении.

- Запрещается эксплуатация светильника без защитного заземления.

- Рабочее положение светильника должно исключать возможность смотреть на источник света с расстояния менее 0,5 м.

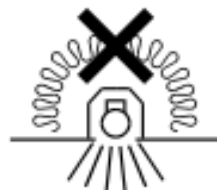
- Запрещается эксплуатация светильника с поврежденным рассеивателем.

Запрещается самостоятельно производить разборку, ремонт или модификацию светильника. В случае возникновения неисправности необходимо сразу отключить светильник от питающей сети и обратиться на завод-изготовитель или в специализированную службу по ремонту и обслуживанию светильников.

- Светильник прошел высоковольтное испытание на электрическую прочность изоляции на основании требований ГОСТ Р МЭК 60598-1-2011

Светильники на полупроводниковых источниках света (светодиодах) относятся к малоопасным твердым бытовым отходам и утилизируются в соответствии с ГОСТ Р 55102-2012.

- Запрещается накрывать светильник теплоизолирующим материалом.



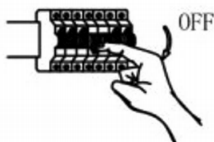
Правила эксплуатации и установка

Эксплуатация светильника должна производиться в соответствии с «Правилами технической эксплуатации электроустановок потребителей». Установку, чистку светильника и замену компонентов производить только при отключенном питании. Очистку рассеивателя светильника производить по мере его загрязнения, мягкой тканью, смоченной в мыльном растворе.

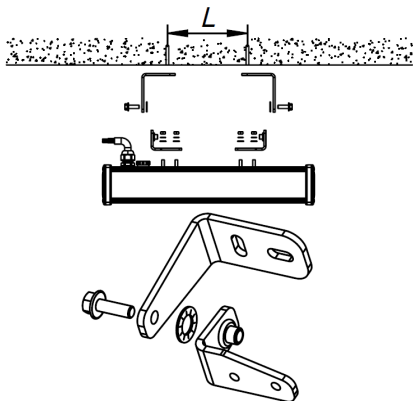
1. Используемый инструмент.



2. Отключить питание в сети, распаковать светильник.



3. Просверлить отверстия на установочной поверхности на расстоянии «L». Закрепить светильник на поверхности и отрегулировать угол наклона при помощи регулируемых кронштейнов.



4. Подключить питание к светильнику с помощью герметичных коннекторов (заказывается отдельно – арт. 4105001430) или герметичных распределительных коробок в соответствии с указанной полярностью: «L» фаза - коричневый; «N» ноль - синий; заземление - желто-зеленый.

5. Для подключения светильников в линию (модификации EVOLINE LED T):

5.1. Соединить кабели светильников с помощью герметичных коннекторов (заказывается отдельно – арт. 4105001430) или герметичных распределительных коробок в соответствии с указанной полярностью: «L» фаза - коричневый; «N» ноль - синий; заземление - желто-зеленый. Максимальное число светильников в линии – см. таблицу (при использовании автоматического выключателя В16).

5.2. У последнего светильника в линии герметично изолировать свободный конец кабеля (заглушка на кабель не поставляется в комплекте, заказывается отдельно – арт.4105001420). Либо использовать в качестве последнего светильника в линии модификацию без сквозной проводки.

Установку и подключение светильника должен выполнять специалист –электромонтажник, соответствующей квалификации.

Габаритные и установочные размеры светильника

1.

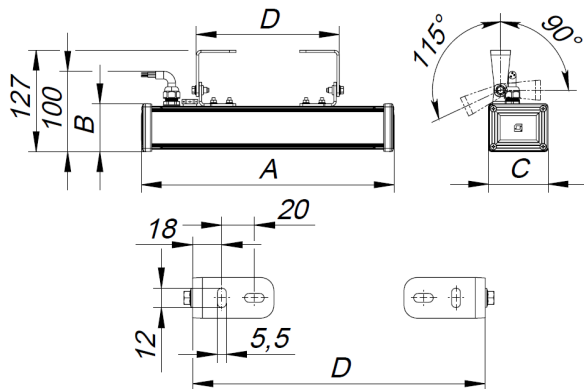
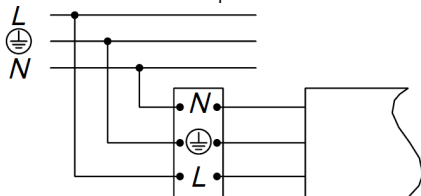


Схема подключения

1. Схема подключения светильника к питающей сети.



Гарантийные обязательства

- Завод-изготовитель обязуется безвозмездно отремонтировать или заменить светильник, вышедший из строя не по вине покупателя в условиях нормальной эксплуатации, в течение гарантийного срока.
- Светильник является обслуживаемым прибором. При установке светильника необходимо предусмотреть возможность свободного доступа для его обслуживания или ремонта. Завод-производитель не несет ответственности и не компенсирует затраты, связанные со строительными-монтажными работами и наймом специальной техники при отсутствии свободного доступа к светильнику для его обслуживания или ремонта.
- Гарантийный срок – 36 месяцев с даты поставки светильника.
- Гарантийные обязательства не признаются в отношении изменения оттенков окрашенных поверхностей и пластиковых частей в процессе эксплуатации.
- Гарантийный срок на блоки резервного питания (поставляемые в комплекте с аккумуляторной батареей), а также на компоненты систем управления освещением (поставляемые без светильников), составляет 12 (двенадцать) месяцев с даты поставки.

- Световой поток в течение гарантийного срока сохраняется на уровне не ниже 70% от заявляемого номинального светового потока, значение коррелированной цветовой температуры и область допустимых значений коррелированной цветовой температуры в течение гарантийного срока - согласно приведенным в ГОСТ Р 54350.
- Гарантия сохраняется в течение указанного срока при условии, что сборка, монтаж и эксплуатация светильников производится специально обученным техническим персоналом и в соответствии с паспортом на изделие.
- Срок службы светильников в нормальных климатических условиях при соблюдении правил монтажа и эксплуатации составляет:
8 лет – для светильников, корпус и/или оптическая часть (рассеиватель) которых изготовлены из полимерных материалов.
10 лет – для остальных светильников.
- Производитель оставляет за собой право на внесение изменений в конструкцию изделия улучшающие потребительские свойства. Кроме того, производитель не несет ответственности за возможные опечатки и ошибки, возникшие при печати.
- Хранение.
Светильники должны храниться в отапливаемых и вентилируемых складах, хранилищах с кондиционированием воздуха, расположенных в любом макроклиматическом районе при температуре от +5 до +40°C и относительной влажности не более 80%.
NiCd, NiMh аккумуляторы: Температурный диапазон +5 до +40°C
При длительном хранении более полугода рекомендуется производить заряд аккумуляторов – 5 циклов заряда разряда.
Условия транспортирования светильников должны соответствовать группе "Ж" ГОСТ 23216.
Транспортировать в упаковке производителя любым видом транспорта при условии защиты от механических повреждений и непосредственного воздействия атмосферных осадков.

Свидетельство о приемке

Светильники соответствуют 27.40.25-001-88466159-19.

Светильники EVOLINE LED 12 A15 2700K 300, EVOLINE LED 12 A15 4000K 300, EVOLINE LED 12 A30x90 2700K 300, EVOLINE LED 12 A30x90 3000K 300, EVOLINE LED 12 A30x90 4000K 300, EVOLINE LED 12 D15 2700K 300, EVOLINE LED 12 D15 4000K 300, EVOLINE LED 12 D15x40 2700K 300, EVOLINE LED 12 D15x40 4000K 300, EVOLINE LED 12 D30 2700K 300, EVOLINE LED 12 D30 4000K 300, EVOLINE LED 12 D50 2700K 300, EVOLINE LED 12 D50 4000K 300, EVOLINE LED 12 D8 2700K 300, EVOLINE LED 12 D8 4000K 300 соответствуют 3461-001-44919750-12.

Дата выпуска _____

Контролер _____

Упаковщик _____

Завод-изготовитель: ООО "МГК "Световые Технологии"

Адрес завода-изготовителя: 390010, Россия, г. Рязань, ул. Магистральная д.10 а.

Дата продажи _____

Штамп магазина

Более подробную информацию Вы можете найти на нашем сайте www.LTcompany.com

Телефон бесплатной горячей линии

8 800 333-23-77

Комплект поставки

- Світильник, шт - 1
- Паспорт, шт - 1
- Упаковка, шт - 1
- Кронштейн, шт - 2

Призначення та загальні відомості

- Світильник настінний, на напівпровідникових джерелах світла (світлодіодах) призначений для архітектурного освітлення зовні приміщень.
- Джерело світла, що міститься в світильнику, може бути замінено тільки виробником або його сервісним агентом.
- Світильник відповідає вимогам безпеки "Технічного регламенту безпеки низьковольтного електричного обладнання", "Технічного регламенту з електромагнітної сумісності обладнання", ДСТУ EN 55015:2014 та ДСТУ 3680-98.

Вказівки з техніки безпеки

- Не проводити ніяких робіт зі світильником при поданій на нього напрузі.

- Забороняється експлуатація світильника без захисного заземлення.

- Робоче положення світильника повинно виключати можливість дивитися на джерело світла з відстані менше 0,5 м.

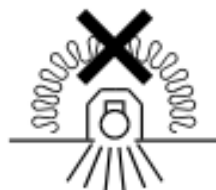
- Забороняється експлуатація світильника з пошкодженим розсіювачем.

Забороняється самостійно проводити розбирання, ремонт або модифікацію світильника. У разі виникнення несправності необхідно відразу відключити світильник від мережі живлення та звернутися на завод-виробник або в спеціалізовану службу по ремонту та обслуговуванню світильників.

- Світильник пройшов високовольтне випробування на електричну міцність ізоляції на основі вимог ГОСТ Р МЭК 60598-1-2011.

Світильники на напівпровідникових джерелах світла (світлодіодах) відносяться до малонебезпечних твердих побутових відходів та утилізуються відповідно до ГОСТ Р 55102-2012.

- Забороняється накривати світильник теплоізоляційним матеріалом.



Правила експлуатації та установка

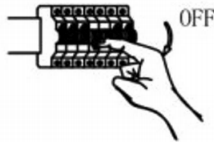
Експлуатація світильника повинна проводитися відповідно до «Правил технічної експлуатації електроустановок споживачів».

Установку, чистку світильника та заміну компонентів проводити тільки при відключеному живленні. Чистку розсіювача світильника виконувати в міру його забруднення, м'якою тканиною, змоченою в мильному розчині.

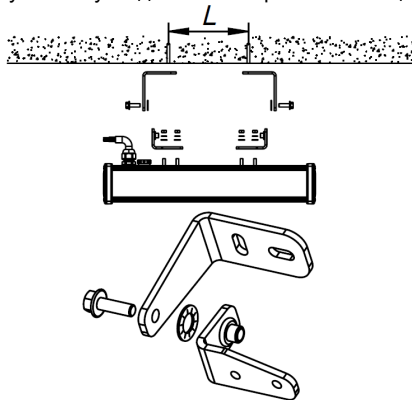
1. Інструмент що використовується.



2. Відключити живлення в мережі, розпакувати світильник.



3. Просвердлити отвори на настановній поверхні на відстані «L». Закріпити світильник на поверхні і відрегулювати кут нахилу за допомогою кронштейнів що регулюються.



4. Підключити живлення до світильника за допомогою герметичних конекторів (замовляється окремо - арт. 4105001430) або герметичних розподільних коробок згідно з зазначеною полярністю: «L» фаза - коричневий; «N» нуль - синій; заземлення - жовто-зелений.

5. Для підключення світильників в лінію (модифікації EVOLINE LED T):

5.1. З'єднати кабелі світильників за допомогою герметичних конекторів (замовляється окремо - арт. 4105001430) або герметичних розподільних коробок відповідно до зазначеної полярності: «L» фаза - коричневий; «N» нуль - синій; заземлення - жовто-зелений. Максимальна кількість світильників в лінії - див. Таблицю (при використанні автоматичного вимикача В16).

5.2. У останнього світильника в лінії герметично заізолювати вільний кінець кабелю (заглушка на кабель не постачаються в комплекті, замовляється окремо - арт.4105001420). Або використовувати в якості останнього світильника в лінії модифікацію без наскрізної проводки.

Установку і підключення світильника повинен виконувати фахівець - електромонтажник, відповідної кваліфікації.

Габаритні та установочні розміри світильника

1.

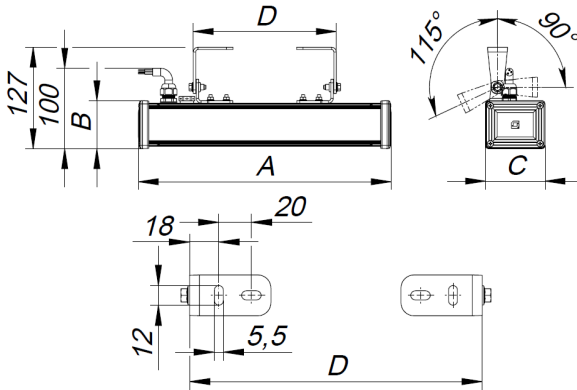
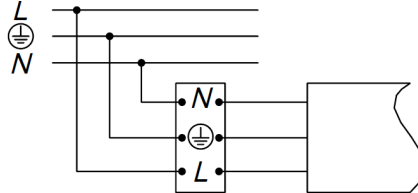


Схема підключення

1. Схема підключення світильника до мережі живлення.



Гарантійні обов'язки

- Завод-виробник зобов'язується безкоштовно відремонтувати чи замінити світильник, який вийшов з ладу не з вини покупця за умов нормальної експлуатації та при дотриманні правил монтажу протягом гарантійного терміну.
- Світильник є обслуговуючим приладом. При установці світильника необхідно передбачити можливість вільного доступу для його обслуговування або ремонту. Завод-виробник не несе відповідальності та не компенсує витрати, пов'язані з будівельно-монтажними роботами та наймом спеціальної техніки при відсутності вільного доступу до світильника для його обслуговування або ремонту.
- Гарантійний термін - 36 місяців з дати поставки світильника.
- Гарантійні зобов'язання не визнаються щодо зміни відтінків пофарбованих поверхонь та пластикових частин в процесі експлуатації.
- Гарантійний термін на блоки резервного живлення (поставляються в комплекті з акумуляторною батареєю), а також на компоненти систем управління освітленням (що поставляються без світильників), становить 12 (дванадцять) місяців з дати поставки.
- Світловий потік протягом гарантійного терміну зберігається на рівні не нижче 70% від заявленого номінального світлового потоку, значення корелятивної колірної температури та область допустимих значень корельованих колірної температури протягом гарантійного терміну - згідно з наведеними в ГОСТ Р 54350.
- Гарантія зберігається протягом зазначеного строку за умови, що зборка, монтаж і експлуатація світильників проводиться спеціалізованим технічним персоналом і відповідно до паспорту на виріб.

- Термін служби світильників в нормальних кліматичних умовах при дотриманні правил монтажу та експлуатації становить:
8 років - для світильників, корпус та/або оптична частина (розсіювач) яких виготовлені з полімерних матеріалів.
10 років - для інших світильників.
- Виробник залишає за собою право на внесення змін в конструкцію виробу що покращують споживчі властивості. Крім того, виробник не несе відповідальності за можливі опечатки та помилки, що виникли при друку.
- Зберігання.
Світильник повинен зберігатися в опалювальних та вентиляційних складах, сховищах з кондиціонуванням повітря, розташованих в будь-якому макрокліматичному районі при температурі від +5 до + 40 ° С та відносній вологості не більше 80%
NiCd, NiMH акумулятори: Температурний діапазон +5 до +40°С
При тривалому зберіганні понад півроку рекомендується проводити заряд акумуляторів - 5 циклів заряду розряду. Умови транспортування світильників повинні відповідати групі "Ж" ГОСТ 23216.
Транспортувати в упаковці виробника будь-яким видом транспорту за умови захисту від механічних пошкоджень та безпосереднього впливу атмосферних опадів.

Свідоцтво про приймання

Светильники соответствуют 27.40.25-001-88466159-19.

Светильники EVOLINE LED 12 A15 2700K 300, EVOLINE LED 12 A15 4000K 300, EVOLINE LED 12 A30x90 2700K 300, EVOLINE LED 12 A30x90 3000K 300, EVOLINE LED 12 A30x90 4000K 300, EVOLINE LED 12 D15 2700K 300, EVOLINE LED 12 D15 4000K 300, EVOLINE LED 12 D15x40 2700K 300, EVOLINE LED 12 D15x40 4000K 300, EVOLINE LED 12 D30 2700K 300, EVOLINE LED 12 D30 4000K 300, EVOLINE LED 12 D50 2700K 300, EVOLINE LED 12 D50 4000K 300, EVOLINE LED 12 D8 2700K 300, EVOLINE LED 12 D8 4000K 300 соответствуют 3461-001-44919750-12.

Дата випуска _____

Контролер _____

Пакувальник _____

Завод-виробник: ТОВ "МГК "Світлові Технології"

Адреса заводу-виробника: 390010, Росія, м. Рязань, вул. Магістральна д. 10 а.

Дата продажу _____

Штамп магазину

Більш детальну інформацію Ви можете знайти на нашому сайті www.LTcompany.com

Телефон безкоштовної гарячої лінії

0038 044 364 2424

Жеткізілім жиынтығы

- Шамдал, дана - 1
- Төлқұжат, дана - 1
- Орам, дана - 1
- Кронштейн, дана - 2

Міндетті және жалпы мәліметтер

- жарға қондыратын шамшырақ, жартылай өткізгішті жарық көздерінде (жарық диодтарында) сырттай бөлмелерге сәулет-құрылыстық жарық түсіру үшін арналған.
- Шамшырақтың қуаттандыру көзін өндіруші немесе оның қызмет көрсету агенті арқылы ауыстырыға болады.
- Шам КО ТР 004/2011 "төмен вольтты жабдықтардың қауіпсіздігі туралы", КО ТР 020/2011 "техникалық құралдардың электромагниттік үйлесімділігі", ЕЭО ТР 037/2016 "Электротехника және радиоэлектроника бұйымдарында қауіпті заттарды қолдануды шектеу туралы" талаптарына сәйкес келеді.

Міндеті және жалпы мәліметтер

- Тоқ жүйесінде кернеу берген кезде шамшашырақпен ешқандай жұмыс жүргізуге болмайды.

- Қорғаныс жерге қосу қамтамасыз етілмеген шамшырақты эксплуатациялауға тыйым салынады.

- Шамшырақтың жұмыс орны жарық көзіне 0,5 м кем қашықтықтан қарау мүмкіндігін шектейтіндей орналасуы керек.

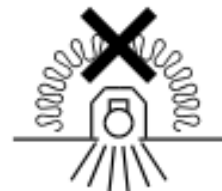
- Шашыратқышы бүлінген шамшырақты эксплуатациялауға тыйым салынады.

- Шамдалды түрлендіру, жөндеу немесе өздігінен бөлшектеу тыйым салынады. Жарамсыздығы байқала бастаған кезде шамдалды жеткізу желісінен өшіру керек және зауыт-өндірушіге немесе арнайы жөндеу мен қызмет көрсету орталықтарына көрсету керек.

- Шамшырақ оқшаулауыштығының жоғарғы кернеулі токты өткізбейтіні оқшаулау қабатын тексеру сынағында дәлелденді және МЕМСТ Р МЭК 60598-1-2011 талаптарына сай.

- Жартылай өткізгіш Жарық көздеріндегі (жарықдиодты) шамдар аз қауіпті қатты тұрмыстық қалдықтарға жатады және Р 55102-2012 ГОСТ сәйкес кәдеге жаратылады.

- Шамшырақты жылуоқшаулағыш матамен жабуға тыйым салынады.



Пайдалану және орнату қондыру ережелері

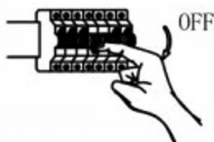
Шамшырақтың пайдалану "Тұтынушылардың электр қондырғыларын техникалық пайдалану ережелеріне" сәйкес келу керек.

Орнату, шамды тазалау және компоненті ауыстыру тек тоқтан ажыратылған кезде жүргізуге болады. Шамшырақтың шашыратқышын ластанған сайын сабын ерітіндісінде суланған жұмсақ матамен тазалау қажет.

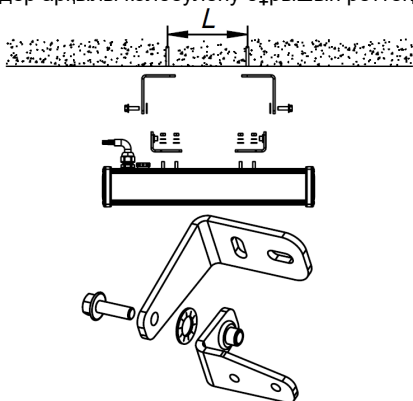
1. Қолданыстағы құрылғы



2. Желіде қуат көзін өшіріңіз, шамдалды орамадан шығарыңыз.



3. Нұсқаулық бетінде саңылаулар бұрғылаңыз «L» қашықтықты. Шамдалды бетте бекітіңіз және реттегіш кронштейндер арқылы көлбеулену бұрышын реттеңіз.



4. Бітеулік коннектор (бөлек тапсырылады-артикул 4105001430H) арқылы қуат көзін шамдалға қосыңыз немесе бітеулік таратқыш қорапта берілген кереғарлыққа лайық: «L» фаза - қоңыр; «N» нөл - көк; жерге тұйықтау – сары-жасыл.

5. Қатарда шырақтарды қосу үшін (EVOLINE LED T модификациялары):

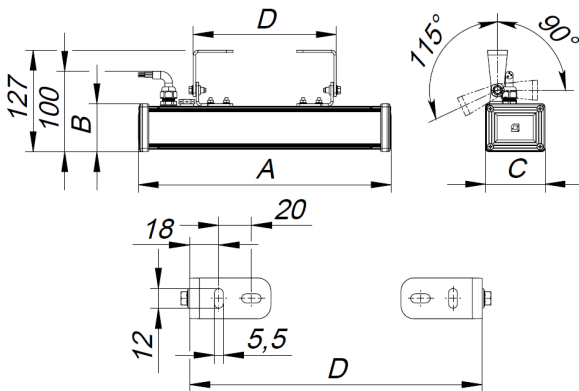
5.1. Саңылаусыздық коннектор (бөлек тапсырылады-артикул 4105001430H) немесе саңылаусыздық таратқыш қорап көмегімен шырақтар кабелдерін көрсетілген кереғарлыққа сәйкес біріктіріңіз: «L» фаза - қоңыр; «N» нөл - көк; жерге тұйықталған - сары-жасыл. Қатардағы максималды шырақтар саны-кестеге қараңыз (B16 автоматты ажыратқышын қолданғанда).

5.2. Қатардағы соңғы шырақтағы бос кабелдің соңын саңылаусыздық қылып оқшаулаңыз (бітеуіш кабельге жүрмейді -жүрмейді, бөлек тапсырылады-артикул 4105001420). Немесе қатардағы соңғы шырақты өтпелі емес модификациясы ретінде жүргізіңіз.

**Шамшырақты орнату және қосу жұмыстарын маман - біліктілігі сәйкес
электрмонтаждаушы орындауы керек.**

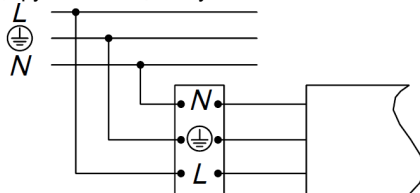
Шамшырақтың габариттік және орнату өлшемдері

1.



Қосу сызбасы

1. Шамдалдың қуаттандыру желісіне қосылу сызбасы.



Кепілдік міндеттемелері

- Өндіруші зауыт кепілдік мерзім кезеңінде қалыпты пайдаланылған және орнату ережелері сақталған жағдайда сатып алушының кінәсінен тыс істен шыққан шамшырақты ақысыз жөндеуге немесе алмастыруға міндеттенеді.
- Шамшырақ қызмет көрсету құрылғысы боп табылады. Шамшырақты қондырғанда оның еркін қызмет көрсету немесе жөндеу кезіндегі кедергісіз қол жеткізуін қамтамасыз ету қажет. Өндіруші-зауыт шамшырақтың техникалық қызмет көрсету немесе жөндеу жұмыстарын өткізу үшін шамшыраққа еркін қол жеткізу болмаған кезде құрылыс жұмыстары немесе арнайы жабдықтарды жалдауға байланысты шығындарды өтемейді және оған жауапты емес.
- Кепілдік мерзімі - шамшырақ жеткізілген күннен бастап 36 ай.
- Кепілдік міндеттері эксплуатация барысында боялған беттің және пластик беттердің өзгеруіне орындалмайды.
- Резервтік қоректендіру блоктарының (аккумулятор батареясымен жинақта жеткізілетін), сонымен бірге жарықтандыруды басқару жүйесінің құраушыларының кепілдік мерзімі жеткізілген күннен бастап 12 (он екі) айды құрайды.
- Жарық ағыны кепілдік мерзімінің барысында ұсынылатын номинал жарық ағынынан 70% төмен емес деңгейінде сақталады, кепілдік мерзімінің барысында өзгертілген түс температурасының мәні және өзгертілген түс температурасының рұқсат етілген мәндерінің аумағы - ГОСТ Р 54350 келтірілген мәндерге сәйкес.
- Жинақтау, қондыру және қызмет көрсетуі өнімге берілген төлқұжатқа сәйкес келетін болса, кепілдік көрсетілген мерзімге дейін сақталынады.

- Қалыпты климаттық жағдайда монтаж және эксплуатация ережелерін орындаған кезде шамшырақтардың жарамдылық мерзімі келесідей болады:
8 жыл - корпусы және/немесе оптикалық бөлігі (шашыратқыш) полимер материалдан жасалған,
10 жыл - басқа шамдалдар үшін.
- Өндірушіде осы бұйымның құрылымына тұтыну қасиеттерін жақсарту мақсатында өзгерістер енгізу құқығы болады. Сонымен қатар, өндіруді баспа барысындағы баспа қателері мен басқа да қателер үшін жауапты болмайды.
- Сақтау және тасымалдау.
Шамдал жылытылатын және желдетілетін, ауаны баптайтын қоймаларда сақталуы тиіс,кез-келген макроклиматты аймақтарда температурасы +5 тан +40°С дейін және қатысты ылғалдылығы 80% көп емес жағдайда бейімделінген.
NiCd, NiMH аккумуляторлары: Температуралық диапазондары +5 до +40°С
Жарты жылдан астам уақытта сақтау үшін аккумулятор қуаттандыруы -5 қуатсыздандыру циклімен істен шығуы ұсынылады. Шамдалдарды тасымалдау шарттары MEMCT 23216 «Ж» тобымен сәйкес болуы қажет.
Кез келген тасымалмен өндірушінің қаптамасымен тасымалдауға болады, тек механикалық ақаулардан сақтық және атмосфералық шөгү ықпал етуінен шарты болған жағдайда.

Қабылдау туралы куәлік

Светильники соответствуют 27.40.25-001-88466159-19.

Светильники EVOLINE LED 12 A15 2700K 300, EVOLINE LED 12 A15 4000K 300, EVOLINE LED 12 A30x90 2700K 300, EVOLINE LED 12 A30x90 3000K 300, EVOLINE LED 12 A30x90 4000K 300, EVOLINE LED 12 D15 2700K 300, EVOLINE LED 12 D15 4000K 300, EVOLINE LED 12 D15x40 2700K 300, EVOLINE LED 12 D15x40 4000K 300, EVOLINE LED 12 D30 2700K 300, EVOLINE LED 12 D30 4000K 300, EVOLINE LED 12 D50 2700K 300, EVOLINE LED 12 D50 4000K 300, EVOLINE LED 12 D8 2700K 300, EVOLINE LED 12 D8 4000K 300 соответствуют 3461-001-44919750-12.

Дата выпуска _____

Контроллер _____

Ораушы _____

Өндіруші зауыт: "МГК"ЖШҚ Жарық Технологиялары"

Өндіруші зауыттың мекен-жайы: 390010, Ресей, Рязань қ., Магистральная көш., 10 а үй.

Сату күні _____

Дүкен мөртаңбасы

Толық ақпаратты сіз біздің веб-сайтымызда www.LTcompany.com көре аласыз.

Тегін желісінің телефоны

8 800 099-77-70

26.08.2019 2:13:10