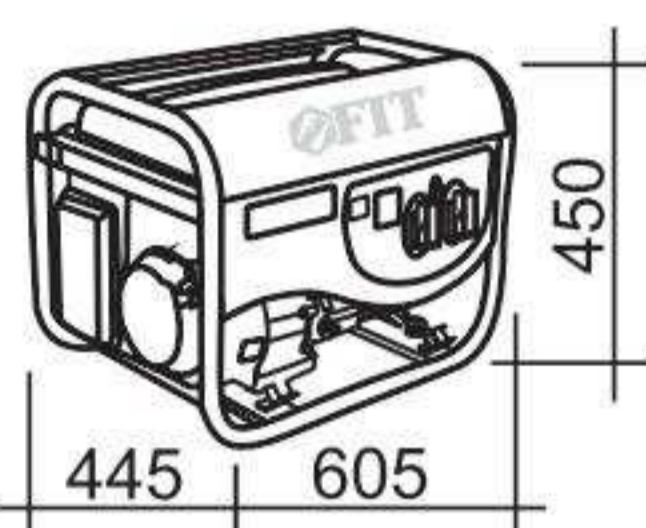


80724 GG-3000L
ГЕНЕРАТОР БЕНЗИНОВЫЙ

- Автоматическая регулировка (AVR)
- Четырехтактный двигатель
- Прочная стальная рама
- Система амортизации
- Поплавковый топливный индикатор
- Выключатель зажигания
- Индикатор напряжения (вольтметр)
- Защита от перегрузок
- Защита от перегрева
- Защита от снижения уровня масла

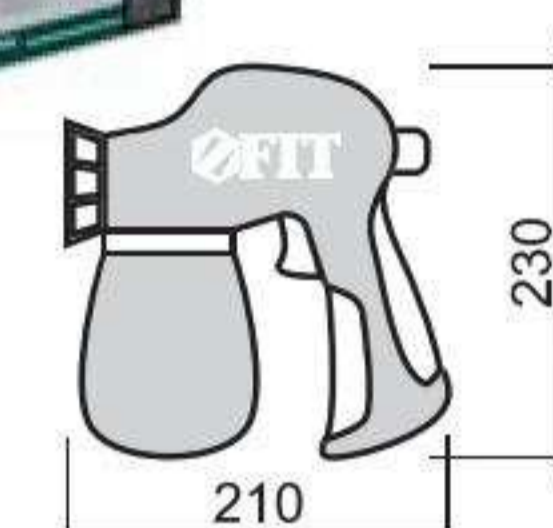


ТЕХНИЧЕСКИЕ ХАРАКТЕРИСТИКИ
 Максимальная мощность.....3200 Вт
 Номинальная мощность.....3000 Вт
 Выход переменного тока
 напряжение/частота 220/50 В/Гц
 Выход постоянного тока
 напряжение/сила 12/8,3 В/А
 Частота вращения 3000 об/мин
 Объем двигателя 210 см³
 Емкость топливного бачка 15 л
 Время работы при полной заправке 10 ч
 Вес в сборе..... 45 кг

КОМПЛЕКТ ПОСТАВКИ: Инструкция, генератор, вилка 2шт., набор крепежа, свечной ключ.

80985 SG-110
РАСПЫЛИТЕЛЬ ЭЛЕКТРИЧЕСКИЙ

- Мощный электромагнитный двигатель позволяет осуществлять работу в продолжительном режиме
- Разборный узел распыления облегчает очистку прибора
- Универсальность в использовании позволяет использовать как лакокрасочные материалы, так и средства для пропитки, грунтовки или опрыскивания растений
- Плавная регулировка подачи позволяет экономично расходовать материал



ТЕХНИЧЕСКИЕ ХАРАКТЕРИСТИКИ
 Потребляемая мощность 110 Вт
 Макс. производительность 300 мл/мин
 Макс. вязкость материала 30 дин/сек
 Диаметр форсунки 0,8 мм
 Емкость контейнера 800 мл
 Потребляемый ток 1,0 А
 Напряжение/частота 220/50 В/Гц
 Длина кабеля электропитания 1,8 м
 Вес в сборе..... 1,5 кг

КОМПЛЕКТ ПОСТАВКИ: Распылитель, вискозиметр, игла для очистки сопла, клапан 2 шт., запасное сопло, ключ.

80726 GG-5000L
ГЕНЕРАТОР БЕНЗИНОВЫЙ

- Автоматическая регулировка (AVR)
- Четырехтактный двигатель
- Прочная стальная рама
- Система амортизации
- Поплавковый топливный индикатор
- Выключатель зажигания
- Индикатор напряжения (вольтметр)
- Защита от перегрузок
- Защита от перегрева
- Защита от снижения уровня масла



ТЕХНИЧЕСКИЕ ХАРАКТЕРИСТИКИ
 Максимальная мощность.....5500 Вт
 Номинальная мощность.....5000 Вт
 Выход переменного тока
 напряжение/частота 220/50 В/Гц
 Выход постоянного тока
 напряжение/сила 12/8,3 В/А
 Частота вращения 3000 об/мин
 Объем двигателя 389 см³
 Емкость топливного бачка 25 л
 Время работы при полной заправке 10 ч
 Вес в сборе..... 82 кг

КОМПЛЕКТ ПОСТАВКИ: Инструкция, генератор, вилка 2шт., набор крепежа, свечной ключ.

80986 SG-280
РАСПЫЛИТЕЛЬ ЭЛЕКТРИЧЕСКИЙ

- Мощный коллекторный двигатель позволяет осуществлять работу в продолжительном режиме
- Съемный узел распыления облегчает очистку прибора
- Универсальность в использовании - позволяет использовать как лакокрасочные материалы, так и средства для пропитки, грунтовки или опрыскивания растений
- Регулировка формы факела позволяет производить обработку вертикальных, горизонтальных поверхностей и труднодоступных мест
- Регулятор/ограничитель факела позволяет экономично расходовать материал

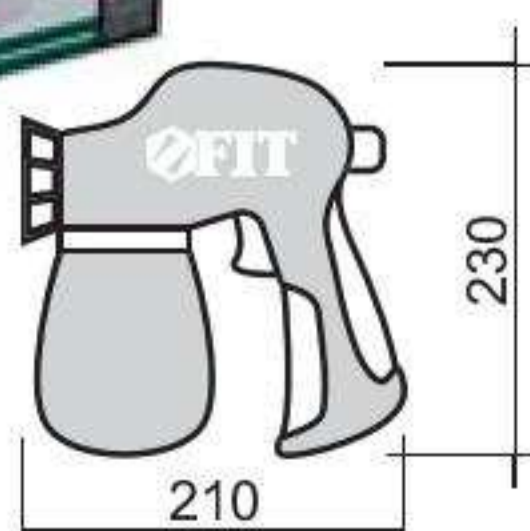
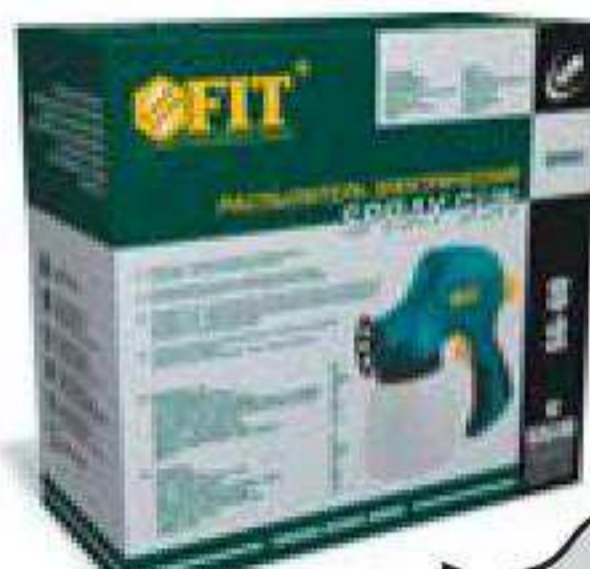


ТЕХНИЧЕСКИЕ ХАРАКТЕРИСТИКИ
 Потребляемая мощность 280 Вт
 Макс. производительность 300 мл/мин
 Макс. вязкость материала 30 дин/сек
 Диаметр форсунки 2,0 мм
 Емкость контейнера 700 мл
 Потребляемый ток 1,4 А
 Напряжение/частота 220/50 В/Гц
 Длина кабеля электропитания 1,8 м
 Вес в сборе..... 1,6 кг

КОМПЛЕКТ ПОСТАВКИ: Распылитель, вискозиметр.

80983 SG-60
РАСПЫЛИТЕЛЬ ЭЛЕКТРИЧЕСКИЙ

- Легкий вес позволяет работать без переутомления
- Разборный узел распыления облегчает очистку прибора
- Универсальность в использовании позволяет использовать как лакокрасочные материалы, так и средства для пропитки, грунтовки или опрыскивания растений
- Плавная регулировка подачи позволяет экономично расходовать материал



ТЕХНИЧЕСКИЕ ХАРАКТЕРИСТИКИ
 Потребляемая мощность 60 Вт
 Макс. производительность 240 мл/мин
 Макс. вязкость материала 30 дин/сек
 Диаметр форсунки 0,8 мм
 Емкость контейнера 800 мл
 Потребляемый ток 0,5 А
 Напряжение/частота 220/50 В/Гц
 Длина кабеля электропитания 1,8 м
 Вес в сборе..... 1,2 кг

КОМПЛЕКТ ПОСТАВКИ: Распылитель, вискозиметр, игла для очистки сопла, клапан 2 шт., запасное сопло, ключ.