



Данные о продукции

Светотехнические характеристики

Световой поток с прозрачным стеклом, лм	1600	Световой поток с матовым стеклом, лм	1120
Тип кривой силы света	Д	Эффективность светильника, лм/Вт	123
Коррелированная цветовая температура, К	4000	Угол излучения 2 θ 0,5 , град	120
Класс светораспределения по ГОСТ Р 54350-2011	П	Производитель светодиодов	Ю. Корея

Электрические характеристики

Потребляемая мощность в номинальном режиме, Вт	13	Коэффициент мощности	0,8
Напряжение, В	AC от 170 до 264, DC от 200 до 370	Частота питающей сети, Гц	0;50;60
Потребляемый ток, не более, А	0,1	Функция защиты от перегрева	да
Класс защиты от поражения электрическим током по ГОСТ Р МЭК 60598-1-2003	I	Класс энергетической эффективности	A
Эмиссия гармонических составляющих в сеть/эфир по ГОСТ Р 51318.15-99	соотв.	Диаметр сетевого кабеля, мм	от 5 до 6,5

Общие характеристики

Диапазон рабочих температур, С°	от -60 до +45	Степень защиты от внешних воздействий, IP	67
Вид климатического исполнения	УХЛ1	Материал корпуса	алюминий
Материал защитного стекла	поликарбонат	Гарантийный срок эксплуатации, годы	3

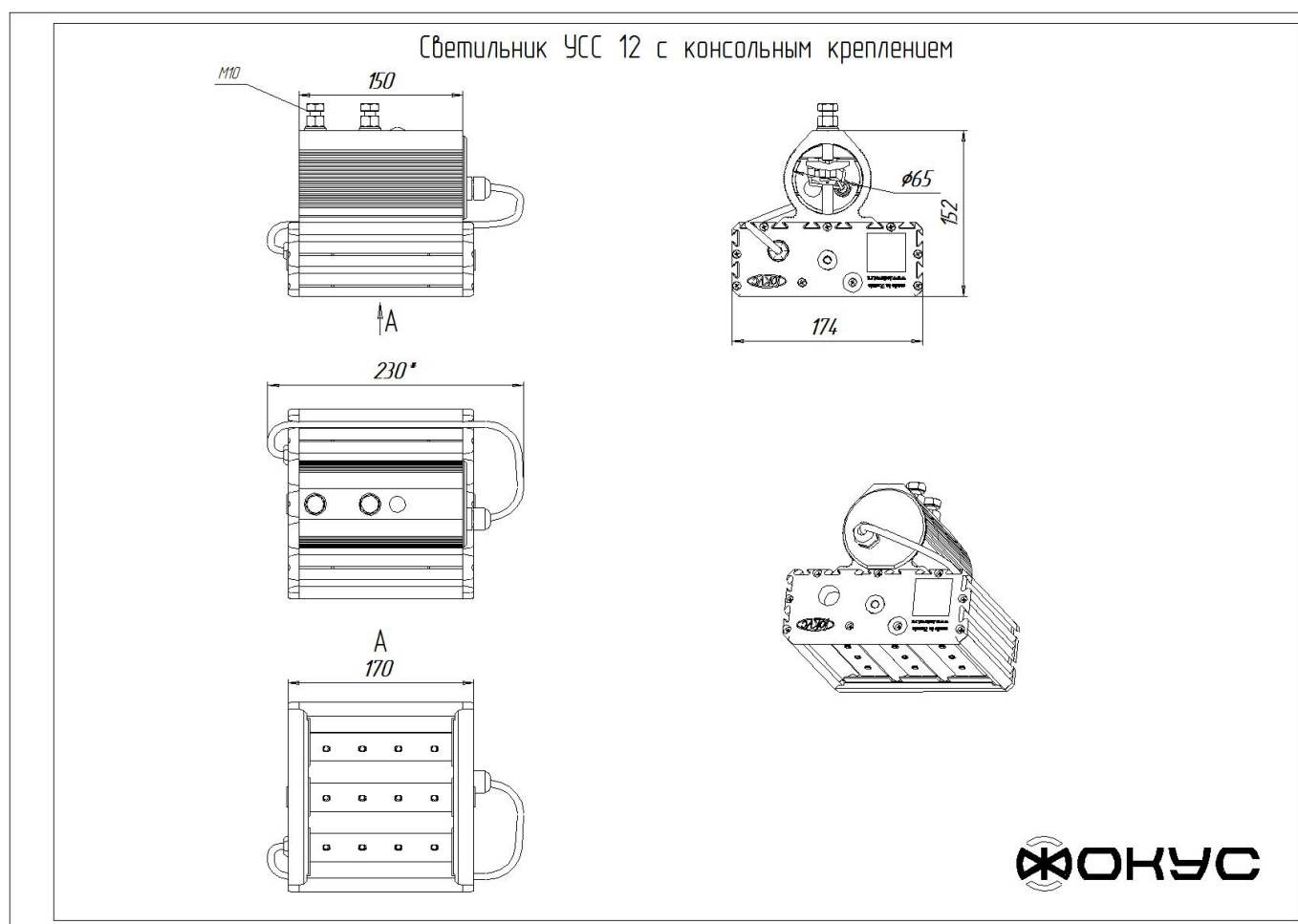
Масса

С консольным креплением брутто, кг	2,9	С консольным креплением нетто, кг	2,7
С креплением на трос брутто, кг	2,6	С креплением на трос нетто, кг	2,4
С креплением скоба брутто, кг	2	С креплением скоба нетто, кг	1,8
С потолочным креплением брутто, кг	2	С потолочным креплением нетто, кг	1,8

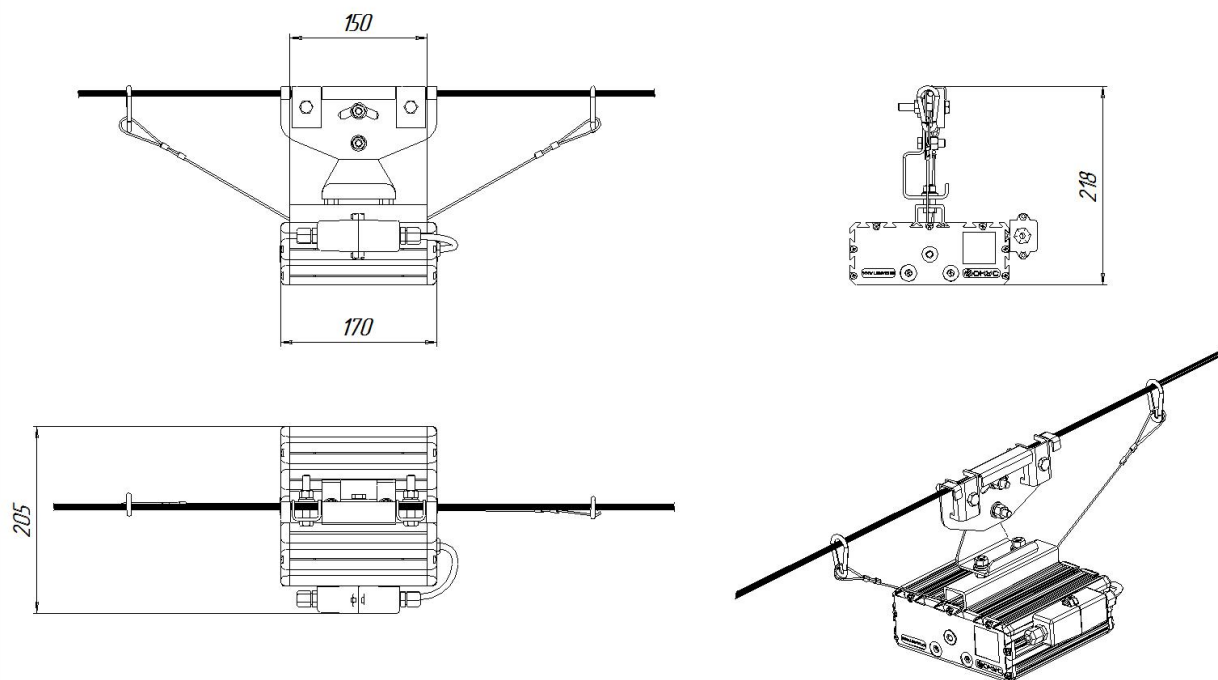
Размеры

Без упаковки, с консольным креплением, мм	170x174x152	Без упаковки, с креплением скоба, мм	218x214x98
Без упаковки, с креплением трос, мм	170x205x112	Без упаковки, с потолочным креплением, мм	170x205x87
Объём в упаковке, с консольным креплением, м ³	0,009	Объём в упаковке, с креплением скоба, м ³	0,005
Объём в упаковке, с креплением трос, м ³	0,009	Объём в упаковке, с потолочным креплением, м ³	0,005
Размеры в упаковке, с консольным креплением, мм	265x190x160	Размеры в упаковке, с креплением скоба, мм	275x200x90
Размеры в упаковке, с креплением на трос, мм	265x190x160	Размеры в упаковке, с потолочным креплением, мм	275x200x90

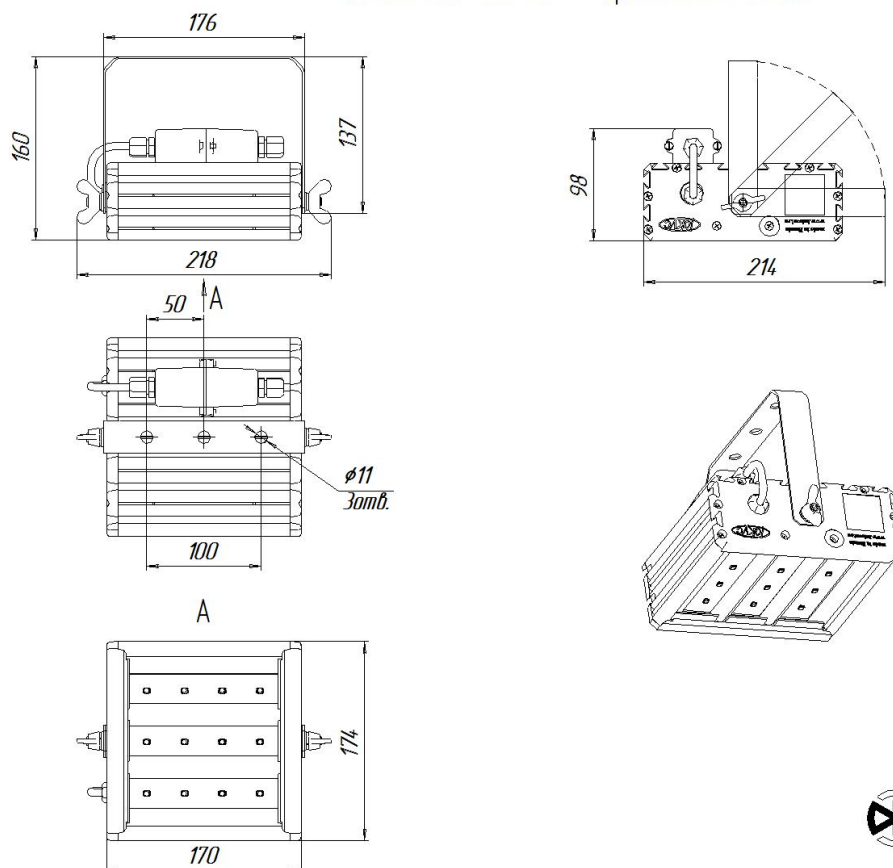
Чертежи



Светильник УСС 12 крепление на трос



Светильник УСС 12 с креплением скоба



Светильник УСС 12 потолочное крепление

