

RUS

ООО «Завод «Световые технологии»

Светильник DS LED

ПАСПОРТ

### 1. Назначение

1.1. Светильник DS LED на полупроводниковых источниках света (светодиодах), предназначен для освещения административно-общественных помещений, лестниц, коридоров, освещения клинических зон больницы, и рассчитан для работы в сетях переменного тока 230-240 В ( $\pm 10\%$ ), 50/60 Гц ( $\pm 2\%$ ). Качество электроэнергии должно соответствовать ГОСТ 32144-2013.

1.2. Светильник соответствует требованиям безопасности ТР ТС 004/2011 «О безопасности низковольтного оборудования», ТР ТС 020/2011 «Электромагнитная совместимость технических средств».

1.3. Светильник устанавливается в стеновую нишу.

### 2. Технические характеристики

2.1. Номинальная мощность, Вт	4
2.2. Частота тока, Гц	50
2.3. Номинальное напряжение, В	220
2.4. Цветовая температура, К	4300/3000
2.5. Световой поток, Лм	150
2.6. Тип светодиодов	SMD
2.7. Габаритные размеры, мм	
Длина	196
Ширина	186
Высота	70
2.8. Масса светильника, кг	$\leq 1,1$
2.9. Класс защиты от поражения электрическим током	I
2.10. Коэффициент мощности	$\geq 0,6$
2.11. Климатическое исполнение и категория размещения	УХЛ4
2.12. Степень защиты от воздействия окружающей среды	IP54

### 3. Комплект поставки

Светильник, шт.	1
Упаковка, шт.	1
Паспорт, шт.	1

### 4. Требования по технике безопасности

Установку и чистку светильника производить только при отключенном питании.

Между корпусом светильника и дном ниши должен быть обеспечен воздушный промежуток не менее 25 мм.

Загрязненный рассеиватель очищать мягкой тканью, смоченной в слабом мыльном растворе.

### 5. Правила эксплуатации и установка

5.1. Эксплуатация светильника производится в соответствии с «Правилами технической эксплуатации электроустановок потребителей».

5.2. Распаковать светильник, снять рассеиватель (рамку).

5.3. Ввести сетевые провода (кабель) через гермоизолятор в корпусе светильника, установить светильник в стеновой нише.

5.4. Подключить предварительно разделанные концы кабеля и заземляющего провода к клеммной колодке в соответствии с указанной полярностью.

5.5. Установить рассеиватель (рамку).

### 6. Свидетельство о приемке

Светильник соответствует ТУ 3461-002-44919750-07 и признан годным к эксплуатации.

Дата выпуска

Контролер \_\_\_\_\_

Упаковщик \_\_\_\_\_

Светильник сертифицирован.

**RUS** Данный паспорт доступен для скачивания на сайте [www.ltcompany.com](http://www.ltcompany.com) в разделе «ПРОДУКЦИЯ»

**ENG** You are welcome to download the passport in the PRODUCT section on our web-site [www.ltcompany.com](http://www.ltcompany.com)

**KAZ** Бұл телжұзаты сіз [www.ltcompany.com](http://www.ltcompany.com) сайтынан, «ӨНІМДЕР» бөлімінен жүктеп аласыз

**UKR** Електронна версія паспорту доступна на сайті [www.ltcompany.com](http://www.ltcompany.com) в розділі «ПРОДУКЦІЯ»

## 7. Гарантийные обязательства

7.1. Завод-изготовитель обязуется безвозмездно отремонтировать или заменить светильник, вышедший из строя не по вине покупателя в условиях нормальной эксплуатации, в течение гарантийного срока.

7.2. Гарантийный срок – 36 месяцев со дня ввода светильника в эксплуатацию.

7.3. Срок службы светильников в нормальных климатических условиях при соблюдении правил монтажа и эксплуатации составляет:

- 8 лет – для светильников, корпус и/или оптическая часть (рассеиватель) которых изготовлены из полимерных материалов;
- 10 лет – для остальных светильников.

Адрес завода-изготовителя: 390010, г. Рязань, ул. Магистральная д.11-а.

Телефон бесплатной горячей линии: 8-800-333-23-77.



LLC "Lighting technologies production"

Lighting fixture DS LED

DATA SHEET

### 1. Designation

1.1. Lighting fixture DS LED is based on semiconductor light sources (LEDs) and is intended for illumination of public administrative facilities, stores, corridors, clinical zones of hospitals, and suitable for use in 230-240 VAC ( $\pm 10\%$ ), 50/60 Hz ( $\pm 5$  Hz). Electric power quality shall be in accordance with GOST 32144-2013.

1.2. The lighting fixture corresponds to the requirements technical regulations of the Customs Union 004/2011 "on safety of low voltage equipment", technical regulations of the Customs Union 020/2011 "electromagnetic capability of technical means".

1.3. Lighting fixture is installed into the wall niche.

### 2. Specifications

2.1. Rated power, W	4
2.2. Current frequency, Hz	50
2.3. Rated voltage, V	220
2.4. Color temperature, K	4300/3000
2.5. Luminous flux, lumen	150
2.6. LED type	SMD
2.7. Overall dimensions, mm	
Length	196
Width	186
Height	70
2.8. Weight of the lighting fixture, kg	$\leq 1,1$
2.9. Electric shock protection class by the electric current	I
2.10. Power factor	$\geq 0,6$
2.11. Climatic modification and location category	Clim App4
2.12. Environmental protection level	IP54

### 3. Delivery set

Lighting fixture, pcs.	1
Package, pcs.	1
Data Sheet, pcs.	1

### 4. Safety requirements

Perform installation and cleaning of the lighting fixture only when power is off.

The air gap between the casing of the lighting fixture and niche bottom shall be at least 25 mm.

Clean a dirty diffuser with a soft cloth dampened in a mild soap solution.

### 5. Codes for operation and installation

5.1. Operation of the lighting fixture is performed in accordance with the "Rules of technical operation of consumers' electrical plants".

5.2. Unpack the lighting fixture, remove the diffuser (frame).

5.3. Insert the net wires (cable) through the hermetically sealed insulator in the lighting fixture casing, install the lighting fixture in the wall niche.

5.4. Connect preliminary divided cable ends and grounding cable to the contact clamps according to the specified polarity.

5.5. Install the diffuser (frame).

**RUS** Данный паспорт доступен для скачивания на сайте [www.ltcompany.com](http://www.ltcompany.com) в разделе «ПРОДУКЦИЯ»

**ENG** You are welcome to download the passport in the PRODUCT section on our web-site [www.ltcompany.com](http://www.ltcompany.com)

**KAZ** Бұл телжұзаты сіз [www.ltcompany.com](http://www.ltcompany.com) сайтынан, «ӨНІМДЕР» бөлімінен жүктеп аласыз

**UKR** Электронна версія паспорту доступна на сайті [www.ltcompany.com](http://www.ltcompany.com) в розділі «ПРОДУКЦІЯ»

## 6. Certificate of Acceptance

The lighting fixture complies with TOR 3461-002-44919750-07 and is fit for use.

Date of manufacture \_\_\_\_\_

Inspector \_\_\_\_\_

Packer \_\_\_\_\_

The lighting fixture is certified.

## 7. Warranty liability

7.1. The manufacturer shall without charge repair or replace the lighting fixture failed through no fault of the buyer under normal operating conditions, during the warranty period.

7.2. Warranty period is 36 months from the manufacture date of the lighting fixture.

7.3. Service life of lighting fixtures in normal climate conditions in case of compliance with installation and operation codes is as follows:

- 8 years – for lighting fixtures the casing and/or the optical part (diffuser) of which is made of polymeric materials;
- 10 years – for other lighting fixtures.

Address of the manufacturer: Magistralnaya str., 11 A, Ryazan, 390010

Toll-free hot line: 8-800-333-23-77.



«Жарық технологиялары» Зауыты» ЖШҚ

DS LED шамдалы

ТӨЛҚҰЖАТ

### 1. Тағайындалуы

1.1. Жартылай өткізгішті жарық көзіндегі (жарық диодындағы) DS LED аспалы шамдал әкімшілік-қоғамдық ғимараттарды, баспалдақтарды, дәліздерді, аурухананың клиникалық аймақтарын жарықтандыруға және 230-240 В (±5%), 50/60 Гц (±2%) айналмалы тоқтың желісінде жұмыс істеуге арналған. Электр энергиясының сапасы МЕМСТ 32144-2013-ге сәйкес болуы керек.

1.2. Шамдал TP TC 004/2011 «Төмен вольтті құрал-жабдықтың қауіпсіздігі туралы», TP TC 020/2011 «Техникалық құралдардың электромагниттік үйлесімділігі» қауіпсіздік талаптарына сәйкес келеді.

1.3. Шамдал қабырға қуысына орнатылады.

### 2. Техникалық сипаттамалар

2.1. Нақтылы қуаты, Вт	4
2.2. Токтың жиілігі, Гц	50
2.3. Нақтылы кернеуі, В	220
2.4. Түстік температура, К	4300/3000
2.5. Жарықтық ағын, лм	150
2.6. Жарық диодтарының типі	SMD
2.7. Габариттік өлшемдері, мм	
Ұзындығы	196
Ені	186
Биіктігі	70
2.8. Шамдалдың салмағы, кг	≤1,1
2.9. Электрлік токпен зақымдалудан қорғану классы	I
2.10. Қуаттылық коэффициенті	≥0,6
2.11. Климаттық орындалуы және орналасу санаты	ОСК4
2.12. Қоршаған орта әсерінен қорғау	IP54

### 3. Жеткізілім жиынтығы

Шамдал, дана.	1
Орам, дана	1
Төлқұжат, дана	1

### 4. Қауіпсіздік техникасы бойынша талаптар

Шамдалды орнатуды, тазалауды тек қуат көзін өшіріп орындаңыз.

Шамдалдың корпусы мен түбі арасында 25 мм кем емес әуе кеңістігімен қамтамасыз етілуі тиіс.

Ластанған шашыратқышты әлсіз сабын ерітіндісінде суланған жұмсақ шүберекпен тазалаңыз.

**RUS** Данный паспорт доступен для скачивания на сайте [www.ltcompany.com](http://www.ltcompany.com) в разделе «ПРОДУКЦИЯ»

**ENG** You are welcome to download the passport in the PRODUCT section on our web-site [www.ltcompany.com](http://www.ltcompany.com)

**KAZ** Бұл төлқұжаты сіз [www.ltcompany.com](http://www.ltcompany.com) сайтынан, «ӨНІМДЕР» бөлімінен жүктеп аласыз

**UKR** Электронна версія паспорта доступна на сайті [www.ltcompany.com](http://www.ltcompany.com) в розділі «ПРОДУКЦІЯ»

## 5. Пайдалану ережесі мен орнату

- 5.1. Шамдалды пайдалану «Тұтынушылардың электрлік қондырғыларды техникалық пайдалану ережелеріне» сәйкес жүргізіледі.
- 5.2. Шамдалды орамнан алып, шашыратқышты (рамасын) шешіңіз.
- 5.3. Желілік сымдарды (кабель) шамдал корпусындағы герметикалық оқшаулағыш арқылы өткізіп, шамдалды қабырға қуысына орнатыңыз.
- 5.4. Алдын ала айырылған кабель ұштарын және жерге тұйықтаушы сымдарды түйіскен қысқыштарға көрсетілген полярлыққа сай қосыңыз.
- 5.5. Шашыратқышты (рамасын) орнатыңыз.

## 6. Қабылдау туралы куәлік

Шамдал ТШ 3461-002-44919750-07 талаптарына сәйкес және пайдалануға жарамды деп танылды.

Шығарылған күні

Бақылаушы \_\_\_\_\_

Ораушы: \_\_\_\_\_

Шамдал сертификатталған.

## 7. Кепілдік міндеттемелер

- 7.1. Өндіруші зауыт қалыпты пайдалану шартында сатып алушының кінәсінен тыс істен шыққан прожекторды ақысыз жөндеуге немесе алмастыруға міндеттенеді кепілдік уақытының ішінде.
- 7.2. Кепілдік мерзімі – шамдалды дайындаған күннен бастап 36 ай.
- 7.3. Қалыпты климаттық жағдайда орнату және пайдалану ережелерін сақтағанда шамдалдардың қызмет ету мерзімі:
  - корпусы және/немесе оптикалық бөлігі (шашыратқыш) полимерлі материалдардан дайындалған шамдалдар үшін – 8 жыл;
  - басқа шамдалдар үшін – 10 жыл.

Өндіруші-зауыттың мекен-жайы: 390010, Рязань қаласы, Магистральная көшесі, 11-а үй.

Тегін байланыс желісі телефоны: 8-800-333-23-77.



ТОВ «Завод «Світлові технології»

Світильник DS LED

ПАСПОРТ

### 1. Призначення

- 1.1. Світильник DS LED на напівпровідникових дже-релакс світла (світлодіодах), призначений для освітлення адміністративно-громадських приміщень, сходів, коридорів, освітлення клінічних зон лікарень та розрахований для роботи в мережі зі змінним струмом 230-240 В (±5%), 50/60 Гц (±2%). Якість електроенергії повинна відповідати ГОСТ 32144-2013.
- 1.2. Світильник відповідає вимогам безпеки TR TC 004/2011 «Про безпеку низьковольтного обладнання», TR TC 020/2011 «Електромагнітна сумісність технічних засобів».
- 1.3. Світильник встановлюється в стінну нішу.

### 2. Технічні характеристики

2.1. Номінальна потужність, Вт	4
2.2. Частота струму, Гц	50
2.3. Номінальна напруга, В	220
2.4. Кольорова температура, К	4300/3000
2.5. Світловий потік, Лм	150
2.6. Тип світлодіодів	SMD
2.7. Габаритні розміри, мм	
Довжина	196
Ширина	186
Висота	70
2.8. Маса світильника, кг	≤1,1
2.9. Клас захисту від ураження електричним струмом	I
2.10. Коефіцієнт потужності	≥0,6
2.11. Кліматичне виконання та категорія розміщення	УХЛ4
2.12. Ступінь захисту від впливу навколишнього середовища	IP54

**RUS** Данный паспорт доступен для скачивания на сайте [www.ltcompany.com](http://www.ltcompany.com) в разделе «ПРОДУКЦИЯ»

**ENG** You are welcome to download the passport in the PRODUCT section on our web-site [www.ltcompany.com](http://www.ltcompany.com)

**KAZ** Бұл телқұжаты сіз [www.ltcompany.com](http://www.ltcompany.com) сайтынан, «ӨНІМДЕР» бөлімінен жүктеп аласыз

**UKR** Електронна версія паспорта доступна на сайті [www.ltcompany.com](http://www.ltcompany.com) в розділі «ПРОДУКЦІЯ»

### 3. Комплект поставки

Світильник, шт.	1
Упаковка, шт.	1
Паспорт, шт.	1

### 4. Вимоги з техніки безпеки

Установку і чистку світильника проводити лише з вимкненим живленням.

Між корпусом світильника та дном ніші має бути забезпечено повітряний простір не менше 25 мм.

Забруднений розсіювач очищувати м'якою ганчіркою, змоченою в слабкому мильному розчині.

### 5. Правила експлуатації та установка

5.1. Експлуатація світильника здійснюється у відповідності з «Правилами технічної експлуатації електроустановок споживачів».

5.2. Розпакувати світильник, зняти розсіювач (рамку).

5.3. Вести мережеві дроти (кабель) через гермоізолятор в корпусі світильника, встановити світильник у стіновій ніші

5.4. Підключити попередньо розділені кінці кабелю та проводу заземлення до контактних затисків у відповідності зі вказаною полярністю.

5.5. Встановити розсіювач (рамку).

### 6. Свідоцтво про прийняття

Світильник відповідає ТУ 3461-002-44919750-07 і визнаний придатним для експлуатації.

Дата випуску \_\_\_\_\_

Контролер \_\_\_\_\_

Пакувальник \_\_\_\_\_

Світильник сертифікований.

### 7. Гарантійні обов'язки

7.1. Завод-виробник зобов'язується безоплатно відремонтувати чи замінити світильник, який вийшов з ладу не з вини покупця в умовах нормальної експлуатації.

Протягом гарантійного строку.

7.2. Гарантійний строк – 36 місяців з дня виготовлення світильника.

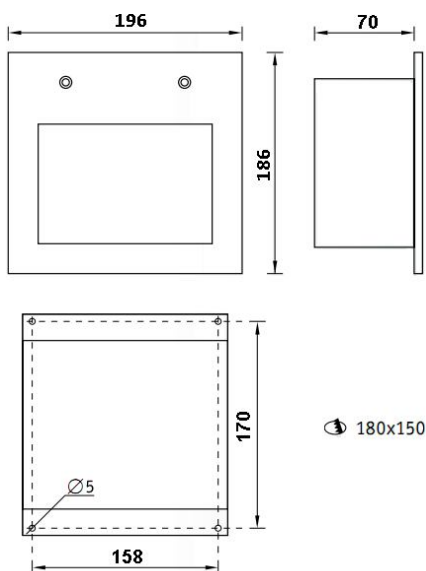
7.3. Строк служби світильників за нормальних кліматичних умов при дотриманні правил монтажу та експлуатації складає:

- 8 років – для світильників, корпус і/або оптична частина (розсіювач) які виготовлені з полімерних матеріалів;
- 10 років – для решти світильників.

Адреса заводу-виробника: 390010, м. Рязань, вул. Магістральна буд.11-а.

Телефон безкоштовної гарячої лінії: 8-800-333-23-77.

### Габаритные и установочные размеры



RUS	ENG	KAZ	UKR
Габаритные и установочные размеры	Overall and mounting dimensions	Сыртқы және орнату өлшемдері	Габаритні та установчі розміри

**RUS** Данный паспорт доступен для скачивания на сайте [www.ltcompany.com](http://www.ltcompany.com) в разделе «ПРОДУКЦИЯ»

**ENG** You are welcome to download the passport in the PRODUCT section on our web-site [www.ltcompany.com](http://www.ltcompany.com)

**KAZ** Бұл телжұзаты сіз [www.ltcompany.com](http://www.ltcompany.com) сайтынан, «ӨНІМДЕР» бөлімінен жүктеп аласыз

**UKR** Електронна версія паспорту доступна на сайті [www.ltcompany.com](http://www.ltcompany.com) в розділі «ПРОДУКЦІЯ»