

Реле промежуточное с выдержкой времени РП 18

ТУ-16-647.003-84

Реле промежуточные предназначены для применения в цепях постоянного (реле РП18-1...РП18-7) и переменного (РП18-8...РП18-0) тока в схемах релейной защиты и противоаварийной автоматики для коммутации электрических нагрузок.

Условия эксплуатации

Климатическое исполнение УХЛ или О, категория размещения «4» по ГОСТ 15150-69.

Диапазон рабочих температур окружающего воздуха от минус 40 до плюс 55 °С для исполнений УХЛ4 и О4.

Группа механического исполнения М7 по ГОСТ 17516.1-90, при этом вибрационные нагрузки в диапазоне частот от 5 до 15 Hz с максимальным ускорением 3g и в диапазоне частот от 16 до 100 Hz с максимальным ускорением 1 g

Степень защиты оболочки реле IP40, а контактных зажимов для присоединения внешних проводников - IP00 по ГОСТ 14255-69.

Технические данные

Основные параметры реле приведены в таблицах 1 и 2.

Коммутационная способность контактов реле должна соответствовать таблице 3.

Конструкция

Все элементы схемы реле смонтированы внутри корпуса, состоящего из основания (цоколя) и съемного прозрачного кожуха.

Реле выпускаются в унифицированном корпусе "СУРА" I габарита несъемного исполнения.

Структура условного обозначения

РП ХХ - Х Х - Х4

РП - реле промежуточные

ХХ - серия 18: реле замедленные при включении и отключении;

Х - исполнение по функциональному назначению:

1 - постоянного тока замедленные при включении с включающей катушкой напряжения без удерживающих обмоток;

2 - постоянного тока замедленные при включении с включающей катушкой напряжения и двумя удерживающими обмотками тока;

3 - постоянного тока замедленные при включении с включающей обмоткой напряжения и тремя удерживающими обмотками тока;

4 - постоянного тока замедленные при отключении с включающей катушкой тока и удерживающей обмоткой напряжения с временем отключения от 0,4 до 1,0s при отключении удерживающей обмотки напряжения;

5 - постоянного тока замедленные при отключении с временем отключения от 0,15 до 0,5s с включающей обмоткой напряжения без удерживающих обмоток;

6 - постоянного тока замедленные при отключении с временем отключения от 0,4 до 1,0s с включающей обмоткой напряжения без удерживающих обмоток;

7 - постоянного тока замедленные при отключении с временем отключения от 0,8 до 2,0s с включающей обмоткой напряжения без удерживающих обмоток;

8 - переменного тока замедленные при отключении с временем отключения от 0,15 до 0,5s с включающей обмоткой напряжения без удерживающих обмоток;

9 - переменного тока замедленные при отключении с временем отключения от 0,4 до 1,0s с включающей обмоткой напряжения без удерживающих обмоток;

0 - переменного тока замедленные при отключении с временем отключения от 0,8 до 2,0s с включающей обмоткой напряжения без удерживающих обмоток;

X - исполнение реле по монтажным особенностям:

3 - защищенного исполнения (IP40) с винтовыми зажимами для выступающего монтажа с передним присоединением;

4 - защищенного исполнения (IP40) с винтовыми зажимами для выступающего монтажа с задним присоединением;

X4 - климатическое исполнение (УХЛ, О) и категория размещения (4) по ГОСТ15150-69.

При заказе необходимо указать:

- обозначение типа реле;
- климатическое исполнение и категорию размещения (УХЛ4 или 04);
- сочетание контактов;
- номинальное напряжение;
- номинальный ток;
- род присоединения внешних проводников: переднее или заднее (винтом);
- номер технических условий.

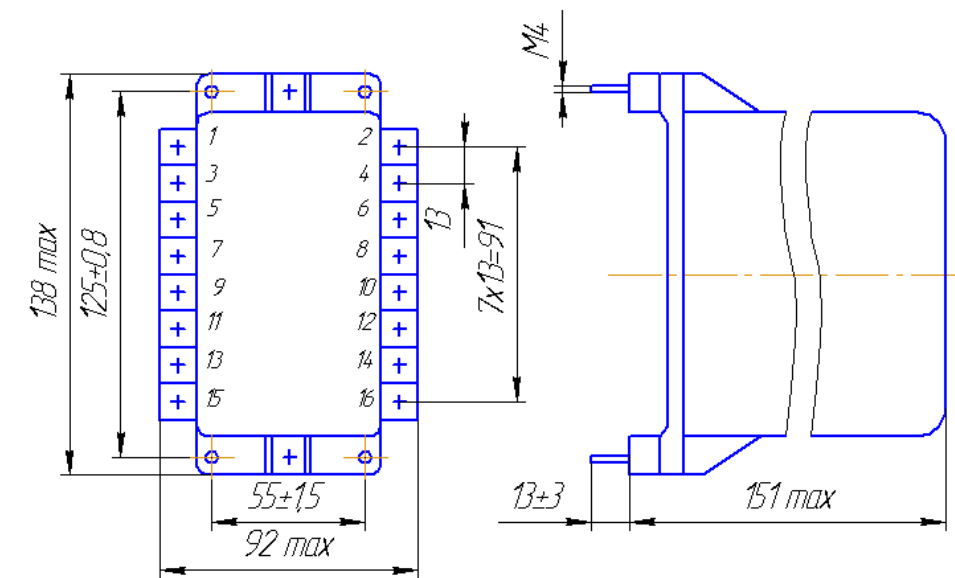
Типоисполнения реле приведены в таблице 2.

Вместо знака 9 указать:

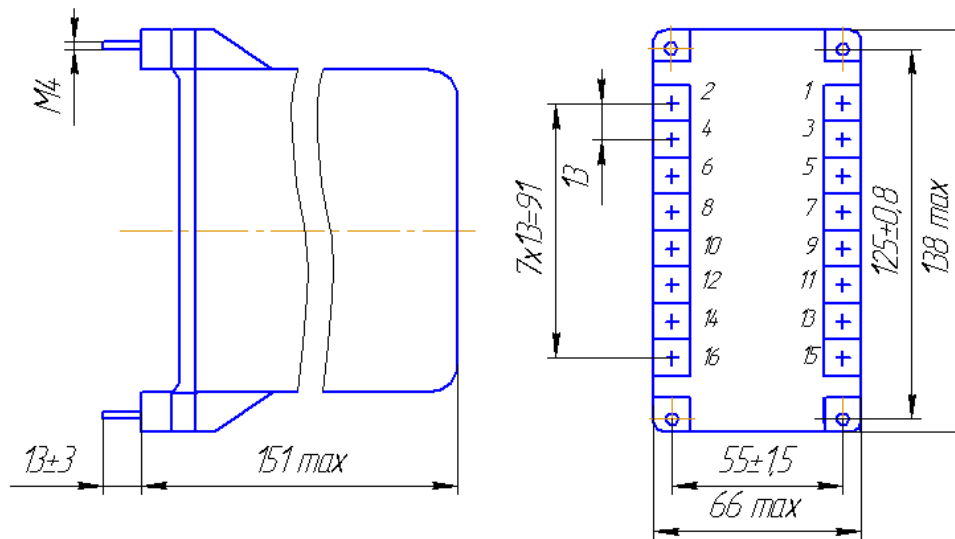
1 - для переднего присоединения,

3 - для заднего присоединения.

Габаритные, установочные и присоединительные размеры реле приведены на рисунке 1, схемы подключения реле - на рисунках 2, 3, 4.



a

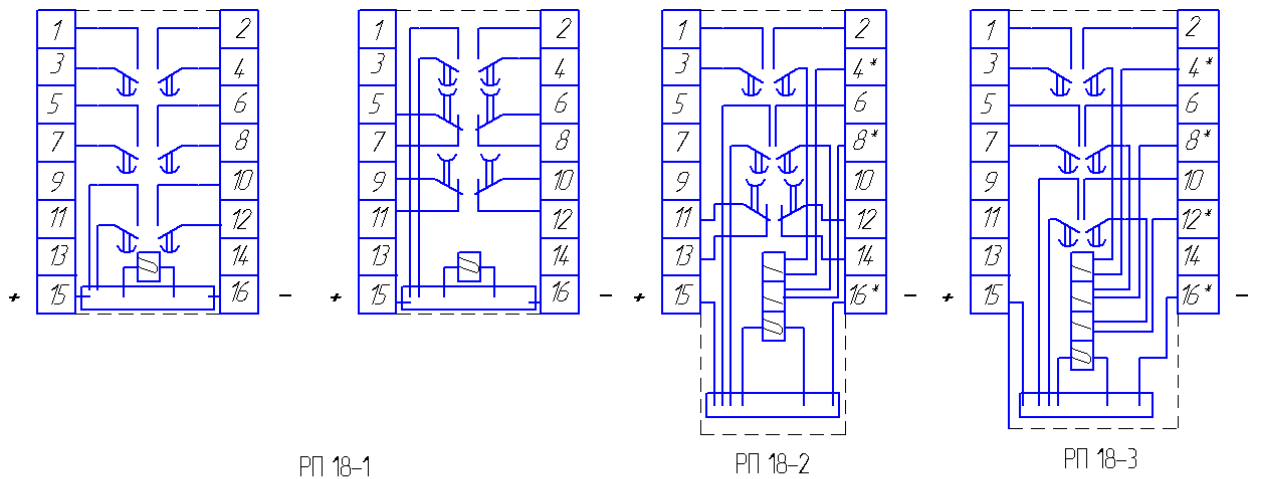


b

Рисунок 1 – Габаритные, установочные, присоединительные размеры реле серии РП 18
Размеры без предельных отклонений справочные

a – переднее присоединение

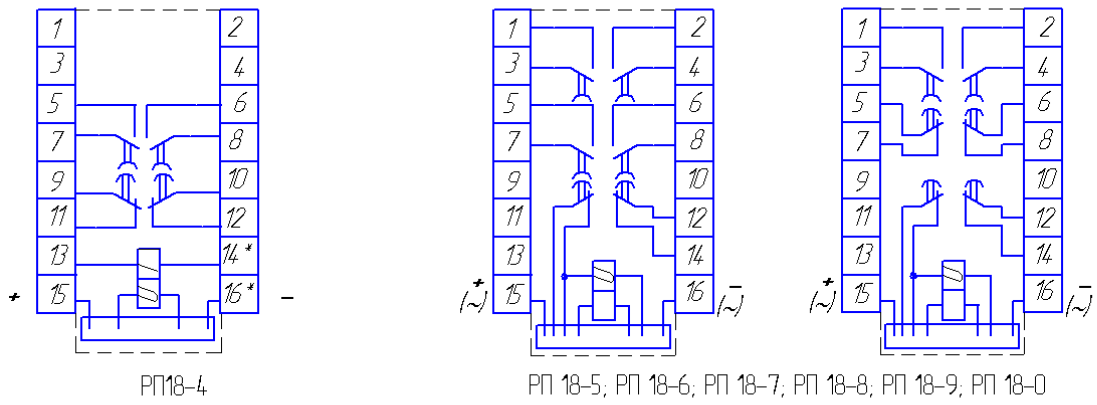
b – заднее присоединение



РП 18-1

РП 18-2

РП 18-3



РП 18-4

РП 18-5; РП 18-6; РП 18-7; РП 18-8; РП 18-9; РП 18-0

* – однополярные зажимы

Рисунок 2 – Схемы электрические подключения реле серии РП18