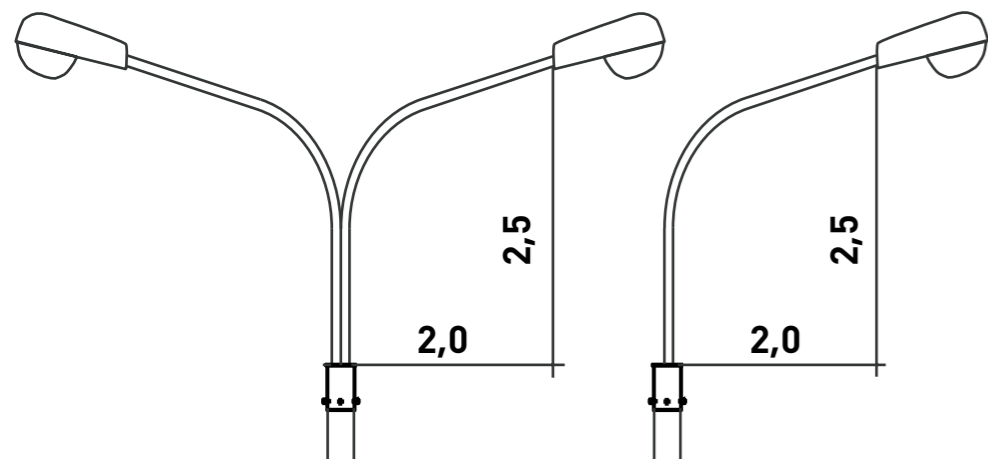
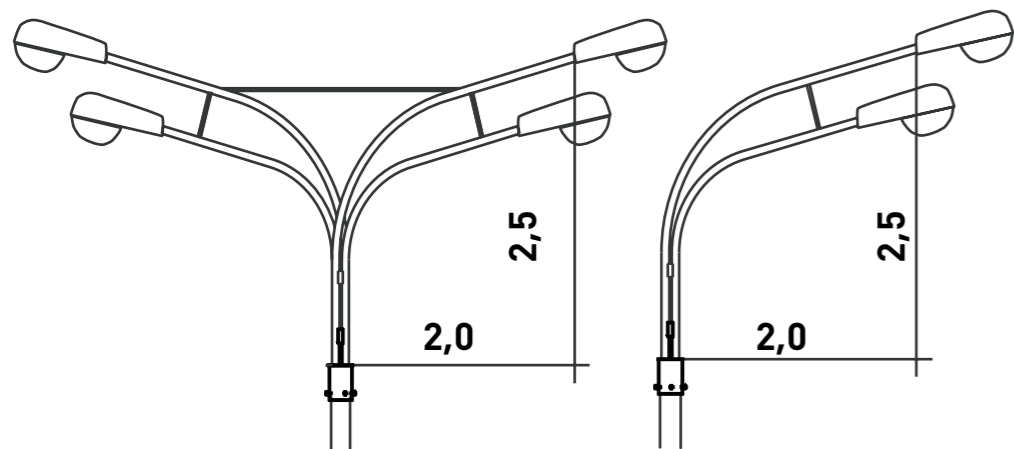


**Кронштейны консольные на опору**



К2К-2,5-2,0-(X)-180

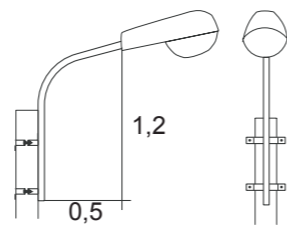
К1К-2,5-2,0-(X)



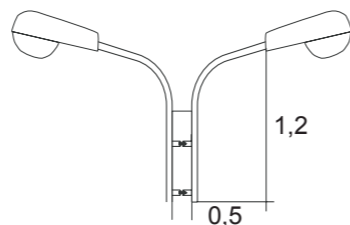
К4К-2,5-2,0-(X)-180

К2К-2,5-2,0-(X)-0

**Кронштейн приставной на опору**

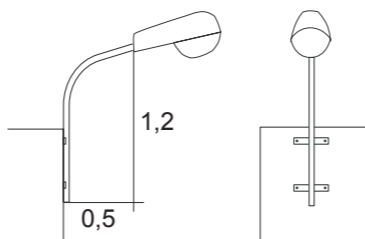


К1П-1,2-0,5-(X)



К2П-1,2-0,5-(X)

**Кронштейн приставной настенный**



К1Н-1,2-0,5

**Назначение**

Функциональное освещение улиц и магистралей, парков, скверов, аллей, бульваров, набережных, территории автозаправочных станций и коттеджных поселков.

**Установка**

Кронштейны устанавливаются на стальные трубчатые опоры, стальные листовые опоры и железобетонные опоры различных марок.

**Типы применяемых светильников**

Консольные светильники.

**Типы применяемых опор.**

Листовые или трубчатые опоры с подземной или воздушной подводкой кабеля.

**Покрытие**

Горячее цинкование по ГОСТ 9.307-89, окраска эмалью.

