

ДАННЫЕ О ПРОДУКТОВОЙ ЛИНЕЙКЕ QUICKTRONIC FIT 5

ЭПРА для ЛЛ 16 мм



ОБЛАСТИ ПРИМЕНЕНИЯ

- Офисные помещения с открытой планировкой, коридоры и помещения для хранения
- Общественные здания
- Дневное освещение
- Подходит для использования в качестве аварийного освещения (работа от постоянного тока)
- Подходит для использования в светильниках с классом защиты I
- Модернизация существующих систем

ПРЕИМУЩЕСТВА ПРОДУКТА

- Длительный срок службы лампы
- Отсутствие неблагоприятного эффекта от частого включения-выключения
- Автоматический перезапуск после замены ламп
- Идеальный розжиг лампы для систем с датчиками движения
- Система сертифицирована в соответствии с VDE/VDE EMC
- Очень высокая энергоэффективность благодаря использованию технологии отключения

ХАРАКТЕРИСТИКИ ПРОДУКТА

- Напряжение питания: 220 – 240 В
- Сетевое напряжение: от 198 до 264 В
- Частота напряжения сети питания: 50 Гц | 60 Гц
- Розжиг лампы с оптимальным предварительным разогревом спиральной нити накала
- Индекс энергоэффективности EEL: A2
- Автоматическое выключение ламп при окончании срока их службы (EoL T.2)
- Функционирование лампы: согласно EN 60929
- Безопасность: согласно EN 61347-2-3

TECHNICAL DATA

Электрические параметры

Описание продукта	Входное напряжение сети переменного тока	Номинальный напряжение	Частота сети	Входн. напряжение сети постоянного тока
QT-FIT5 1X14...35	198...264 В	220...240 В	50...60 Hz	185...264 В ¹⁾
QT-FIT5 2X14...35		220...240 В	50...60 Hz	198...264 В
QT-FIT5 3X14,4X14	198...264 В	220...240 В	50...60 Hz	185...264 В ¹⁾
QT-FIT5 1X49	198...264 В	220...240 В	50...60 Hz	186...276 В ¹⁾
QT-FIT5 2X49	198...264 В	220...240 В	50...60 Hz	185...264 В ¹⁾

¹⁾ Минимальное напряжение для зажигания лампы: 198 В, 185...198 В максимум на 1 ч

Светотехнические параметры

Описание продукта	Время зажигания
QT-FIT5 1X14...35	2,0 s
QT-FIT5 2X14...35	2,0 s
QT-FIT5 3X14,4X14	2,0 s
QT-FIT5 1X49	2,0 s
QT-FIT5 2X49	2,0 s

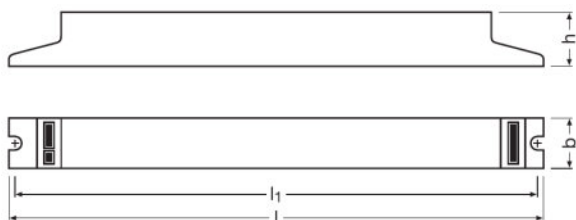
Размеры и вес

Описание продукта	Длина	Ширина	Высота	Расстояние монтажного отверстия, длина	Вес продукта	Сечения кабеля, сторона вывода
QT-FIT5 1X14...35	280,0 mm	30,0 mm	21,0 mm	270,0 mm	160,00 g	0,5...1,5 mm ² ¹⁾
QT-FIT5 2X14...35	280,0 mm	30,0 mm	21,0 mm	270,0 mm	181,00 g	0,5...1,5 mm ² ¹⁾
QT-FIT5 3X14,4X14	280,0 mm	40,0 mm	21,0 mm	270,0 mm	202,00 g	0,5...1,5 mm ² ¹⁾
QT-FIT5 1X49	280,0 mm	30,0 mm	21,0 mm	270,0 mm	155,00 g	0,5...1,5 mm ² ¹⁾
QT-FIT5 2X49	280,0 mm	30,0 mm	21,0 mm	270,0 mm	185,00 g	0,5...1,5 mm ² ¹⁾

Описание продукта	Сечения кабеля, сторона ввода
QT-FIT5 1X14...35	0,5...1,5 mm ² ¹⁾
QT-FIT5 2X14...35	0,5...1,5 mm ² ¹⁾
QT-FIT5 3X14,4X14	0,5...1,5 mm ² ¹⁾
QT-FIT5 1X49	0,5...1,5 mm ² ¹⁾
QT-FIT5 2X49	0,5...1,5 mm ² ¹⁾

¹⁾ Массивные жилы

Графическое изображение продукта с числовыми обозначениями



QT-FIT5 1X14...35, QT-FIT5 2X14...35, QT-FIT5 3X14,4X14,
QT-FIT5 1X49, QT-FIT5 2X49

— Температуры и условия управления

Описание продукта	Диапазон температуры окружающей среды
QT-FIT5 1X14...35	-15...+50 °C
QT-FIT5 2X14...35	-15...+50 °C
QT-FIT5 3X14,4X14	-15...+50 °C
QT-FIT5 1X49	-15...+50 °C
QT-FIT5 2X49	-15...+50 °C

Срок службы

Описание продукта	Срок эксплуатации ЭПРА
QT-FIT5 1X14...35	50000 h
QT-FIT5 2X14...35	50000 h
QT-FIT5 3X14,4X14	50000 h
QT-FIT5 1X49	50000 h
QT-FIT5 2X49	50000 h

Название продукта	Группа ламп
-------------------	-------------

QT-FIT5 1X14...35	HE 13 W ES	ЭПРА температура окружающей среды [ta]	40	50	60	
		температура в критической точке [°C]	45	55	65	
		срок службы [h]	100000	100000	70000	
	HE 19 W ES	ЭПРА температура окружающей среды [ta]	40	50	60	
		температура в критической точке [°C]	45	55	65	
		срок службы [h]	100000	100000	100000	
	HE 21 W	ЭПРА температура окружающей среды [ta]	40	50	60	
		температура в критической точке [°C]	50	55	65	
		срок службы [h]	100000	100000	100000	
	HE 25 W ES	ЭПРА температура окружающей среды [ta]	40	50	60	
		температура в критической точке [°C]	50	55	65	
		срок службы [h]	100000	100000	100000	
	HE 28 W	ЭПРА температура окружающей среды [ta]	40	50	60	
		температура в критической точке [°C]	50	55	65	
		срок службы [h]	100000	100000	100000	
	HE 32 W ES	ЭПРА температура окружающей среды [ta]	40	50	60	
		температура в критической точке [°C]	50	60	65	
		срок службы [h]	100000	100000	90000	
	HE 35 W	ЭПРА температура окружающей среды [ta]	40	50	60	
		температура в критической точке [°C]	50	60	65	
		срок службы [h]	100000	100000	90000	
	Название продукта	Группа ламп				
	QT-FIT5 2X14...35	HE 28 W	ЭПРА температура окружающей среды [ta]	40	50	60
			температура в критической точке [°C]	55	65	70
срок службы [h]			100000	100000	70000	
HE 32 W ES		ЭПРА температура окружающей среды [ta]	40	50	60	
		температура в критической точке [°C]	60	70	75	
		срок службы [h]	100000	80000	60000	

	HE 35 W	ЭПРА температура окружающей среды [ta]	40	50	60
		температура в критической точке [°C]	60	70	75
		срок службы [h]	100000	80000	50000
Название продукта	Группа ламп				
QT-FIT5 1X49	HO 45 W ES	ЭПРА температура окружающей среды [ta]	40	50	60
		температура в критической точке [°C]	50	60	70
		срок службы [h]	100000	100000	50000
	HO 49 W	ЭПРА температура окружающей среды [ta]	40	50	60
		температура в критической точке [°C]	55	60	70
		срок службы [h]	100000	100000	70000
Название продукта	Группа ламп				
QT-FIT5 2X49	HO 45 W ES	ЭПРА температура окружающей среды [ta]	40	50	60
		температура в критической точке [°C]	60	65	75
		срок службы [h]	100000	90000	50000
	HO 49 W	ЭПРА температура окружающей среды [ta]	40	50	56
		температура в критической точке [°C]	65	70	75
		срок службы [h]	100000	40000	50000

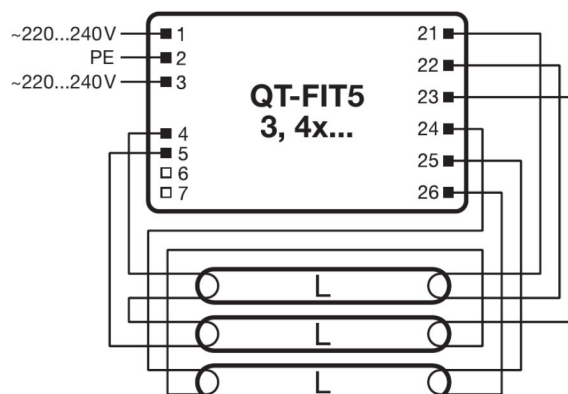
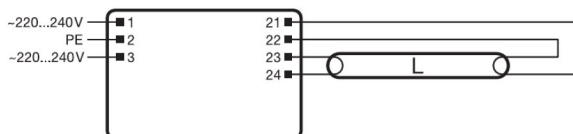
Возможности / мощности

Описание продукта	Безопасное окончание срока службы лампы	Подходит для светильников, имеющ. кл. защ.
QT-FIT5 1X14...35	EOL T.2	I
QT-FIT5 2X14...35	EOL T.2	I
QT-FIT5 3X14,4X14	EOL T.2	I
QT-FIT5 1X49	EOL T.2	I
QT-FIT5 2X49	EOL T.2	I

Сертификаты и Стандарты

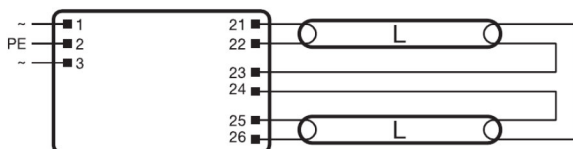
Описание продукта	Сертификация/Соответствие стандартам	EEI – Класс энергоэффективности	Класс защиты
QT-FIT5 1X14...35	VDE / ENEC 10 / VDE-EMC	A2	I
QT-FIT5 2X14...35	VDE / ENEC 10 / VDE-EMC	A2 BAT	I
QT-FIT5 3X14,4X14	VDE / ENEC 10 / VDE-EMC	A2 BAT	I
QT-FIT5 1X49	VDE / ENEC 10 / VDE-EMC	A2	I/II
QT-FIT5 2X49	VDE / ENEC 10 / VDE-EMC	A2 BAT	I/II

Схема подключения



QT-FIT5 1X14...35, QT-FIT5 1X49

QT-FIT5 3X14,4X14



QT-FIT5 2X49

РЕКОМЕНДАЦИИ ПО ПРИМЕНЕНИЮ

Для получения дополнительной информации и изображения продукции, пожалуйста, ознакомьтесь с инструкцией.



ПРОДАЖИ И ТЕХНИЧЕСКАЯ ПОДДЕРЖКА

Продажи и техническая поддержка www.ledvance.com

ИНФОРМАЦИЯ ДЛЯ КОНКРЕТНОЙ СТРАНЫ

Описание продукта	Код продукта	METEL-Code	SEG-No.	Код STK (Финляндия)	UK Org
QT-FIT5 1X14...35	4008321971234	-	-	4030073	-
QT-FIT5 2X14...35	4008321971258	-	-	4030074	-
QT-FIT5 3X14,4X14	4008321971210	-	-	4030075	-
QT-FIT5 1X49	4008321832139	-	-	4030225	-
QT-FIT5 2X49	4008321832153	-	-	4030226	-

ЗАГРУЗКА ДАННЫХ

Файл
 Product Datasheet 502688_ECG lifetime - QUICKTRONIC non DIM
 Product Datasheet 342812_QT-FIT5

	Certificates 554891_EAC PT family
	Certificates 339586_VDE-Marks approval
	Certificates 339588_EMC-Marks approval
	Certificates 683441_ENEC-Marks approvals
	Declarations of conformity 339525_Declaration of Conformity (GB)
	Operating instructions 592456_EAC QT-FIT5
	CAD data 3-dim 339659_CAD QT-FIT5 3-DIM.x_t
	CAD data 3-dim 339660_CAD QT-FIT5 3-DIM.STEP
	CAD data 3-dim 339661_CAD QT-FIT5 3-DIM.IGS
	CAD data PDF 339599_CAD QT-FIT5
	CAD data 3-dim 339652_CAD QT-FIT5 3-DIM.x_t
	CAD data 3-dim 339657_CAD QT-FIT5 3-DIM.STEP
	CAD data 3-dim 339658_CAD QT-FIT5 3-DIM.IGS
	CAD data PDF 339600_CAD QT-FIT5
	CAD data 3-dim 339654_CAD QT-FIT5 3-DIM.x_t
	CAD data 3-dim 339655_CAD QT-FIT5 3-DIM.STEP
	CAD data 3-dim 339656_CAD QT-FIT5 3-DIM.IGS
	CAD data PDF 339662_CAD QT-FIT5
	Declarations of conformity 616200_Declaration of Conformity (GB)

ДАННЫЕ ДЛЯ ЗАКАЗА

Product code	Упаковка (цена/шт.)	Размеры (длина x ширина x высота)	Вес брутто	Объем
4008321971241	Shipping carton box 20	303 mm x 101 mm x 159 mm	3366,00 g	4.87 дм ³
4008321971265	Shipping carton box 20	303 mm x 101 mm x 159 mm	3786,00 g	4.87 дм ³

Product code	Упаковка (цена/шт.)	Размеры (длина x ширина x высота)	Вес брутто	Объем
4008321971227	Shipping carton box 20	300 mm x 118 mm x 168 mm	4217,00 g	5.95 дм ³
4008321832146	Shipping carton box 20	313 mm x 161 mm x 98 mm	3248,00 g	4.94 дм ³
4008321832160	Shipping carton box 20	312 mm x 98 mm x 165 mm	3841,00 g	5.05 дм ³

The mentioned product code describes the smallest quantity unit which can be ordered. One shipping unit can contain one or more single products. When placing an order, for the quantity please enter single or multiples of a shipping unit.

ПРИМЕЧАНИЕ

В заказ могут быть внесены изменения без предварительного уведомления. Проверьте информацию на наличие ошибок. Убедитесь, что информация актуальна.