



ОГРАНИЧИТЕЛИ ПЕРЕНАПРЯЖЕНИЙ НЕЛИНЕЙНЫЕ

Ограничители перенапряжений нелинейные для сетей до 1 кВ включительно

Ограничители перенапряжений нелинейные для сетей до 1 кВ предназначены для защиты электрооборудования сетей класса напряжения 0,4 и 0,69 кВ в сетях переменного тока частотой 48-62 Гц с глухо заземленной нейтралью от грозовых и коммутационных перенапряжений.

Ограничители перенапряжений нелинейные для электрооборудования на класс напряжения 1 кВ предназначены для защиты специальных электрических сетей и присоединенных к ним источников и приемников электрической энергии, а также цепей, замкнутых внутри электрических машин, аппаратов и других электрических устройств.

Ограничители соответствуют техническим условиям ТУ 3414-005-59487440-2007.

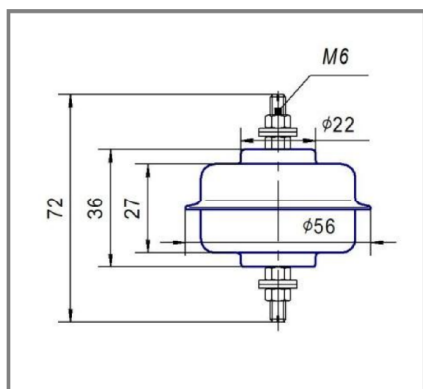
Характеристики ограничителей для сетей 0,4 – 1 кВ

Наименование параметра	Модификация	Класс напряжения сети, кВ	Наибольшее длительно допустимое рабочее напряжение U _{нр} , кВ	Номинальный разрядный ток - амплитудное значение грозового импульса тока 8/20 мкс, А	Ток пропускной способности - амплитудное значение прямоугольного импульса тока длительностью 2000 мкс, А	Остающееся напряжение, кВ, не более									Удельная энергия, рассеиваемая ограничителем при протекании одного импульса тока пропускной способности, Дж/кВ _{нр}
						при коммутационном импульсе тока 30/60 мкс с амплитудой, А				при грозовом импульсе тока 8/20 мкс с амплитудой, А					
						125	250	500	1000	1000	2500	5000	10000	20000	
ОПН-П-0,4/0,26/3/125 УХЛ1	1	0,4	0,26	3000	125	0,86	0,88	-	-	0,96	1,03	1,10	-	-	0,7
ОПН-П-0,4/0,4/3/125 УХЛ1	1		0,4			1,33	1,36	-	-	1,48	1,59	1,70	-	-	
ОПН-П-0,69/0,8/3/125 УХЛ1	1	0,69	0,8	5000	300	2,65	2,71	-	-	2,95	3,18	3,39	-	-	1,5
ОПН-П-0,4/0,26/5/300 УХЛ1	1	0,4	0,26			0,79	0,82	0,84	-	-	0,96	1,03	1,11	-	
ОПН-П-0,4/0,4/5/300 УХЛ1	1		0,4	0,4	1,22	1,26	1,30	-	-	1,48	1,58	1,71	-	1,5	
ОПН-П-0,69/0,8/5/300 УХЛ1	1	0,69	0,8	2,44	2,52	2,60	-	-	2,96	3,16	3,42	-			
ОПН-П-0,4/0,4/10/450 УХЛ1	2	0,4	0,4	10000	450	-	1,13	1,18	1,24	-	-	1,44	1,53	1,68	2,5
ОПН-П-0,4/0,45/10/450 УХЛ1	2		0,45			-	1,26	1,31	1,38	-	-	1,59	1,70	1,87	
ОПН-П-0,69/0,8/10/450 УХЛ1	2	0,69	0,8	-	2,34	2,43	2,56	-	-	2,96	3,16	3,48	1,5		
ОПН-П-1/1,5/5/300 УХЛ1	-	1	1,5	5000	300	3,7	3,8	4,0	-	-	4,5	4,8		5,2	-
ОПН-П-1/2,6/5/300 УХЛ1	-		2,6			6,4	6,6	6,9	-	-	7,8	8,3	9,0	-	
ОПН-П-1/1,5/5/400 УХЛ1	-	1	1,5	10000	400	3,7	3,8	3,9	-	-	-	4,6	4,9	5,4	2,0
ОПН-П-1/2,6/5/400 УХЛ1	-		2,6			6,4	6,5	6,7	-	-	-	8,0	8,5	9,3	
ОПН-П-1/1,5/5/550 УХЛ1	-	1	1,5	10000	550	-	3,7	3,8	3,9	-	-	4,5	4,8	5,3	2,8
ОПН-П-1/2,6/5/550 УХЛ1	-		2,6			-	6,3	6,5	6,8	-	-	7,8	8,3	9,2	

ОПН-П 0,4 и 0,69 кВ

ОПН-П 1 кВ

Модификация 1



Модификация 2

