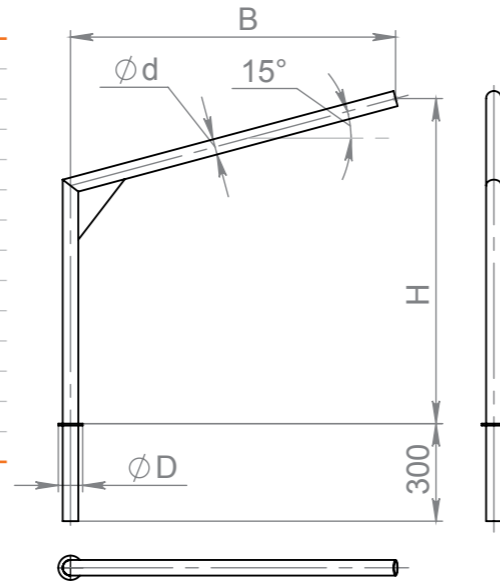


Кронштейны для консольных светильников с кольцом безрадиусные (на круглоконические и граненые опоры)

для одного консольного светильника:

Обозначение	Размеры кронштейна, мм				Вес кг
	Высота H	Вылет B	Кольцо D	Труба d	
КГ1К-0,2-0,2-0,075-0,048	200	200	75	48	3
КГ1К-0,2-0,5-0,075-0,048	200	500	75	48	4
КГ1К-0,5-0,5-0,075-0,048	500	500	75	48	6
КГ1К-0,5-1,0-0,075-0,048	500	1000	75	48	8
КГ1К-0,5-1,5-0,075-0,048	500	1500	75	48	9
КГ1К-1,0-1,0-0,075-0,048	1000	1000	75	48	9
КГ1К-1,0-1,5-0,075-0,048	1000	1500	75	48	11
КГ1К-1,0-2,0-0,075-0,048	1000	2000	75	48	13
КГ1К-1,5-1,5-0,075-0,048	1500	1500	75	48	13
КГ1К-1,5-2,0-0,075-0,048	1500	2000	75	48	15
КГ1К-1,5-2,5-0,075-0,048	1500	2500	75	48	17
КГ1К-2,0-2,0-0,075-0,048	2000	2000	75	48	17
КГ1К-2,0-2,5-0,075-0,06	2000	2500	75	57	23
КГ1К-2,5-2,5-0,075-0,06	2500	2500	75	57	25

под заказ изготовление на опоры с диаметром верха 100, 150мм и т.д.

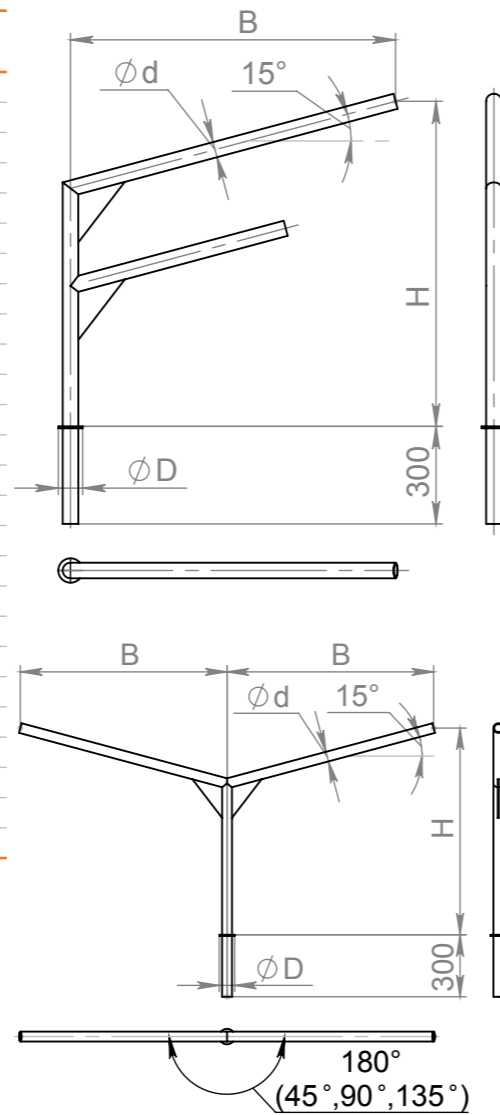


для двух консольных светильников:

Обозначение	Размеры кронштейна, мм				Вес кг
	Высота H	Вылет B	Кольцо D	Труба d	
КГ2К-0,5-0,5-0,075-0,048-0	500	500	75	48	9
КГ2К-0,5-1,0-0,075-0,048-0	500	1000	75	48	13
КГ2К-0,5-1,5-0,075-0,048-0	500	1500	75	48	17
КГ2К-1,0-1,0-0,075-0,048-0	1000	1000	75	48	17
КГ2К-1,0-1,5-0,075-0,048-0	1000	1500	75	48	21
КГ2К-1,0-2,0-0,075-0,048-0	1000	2000	75	48	25
КГ2К-1,5-1,5-0,075-0,048-0	1500	1500	75	48	25
КГ2К-1,5-2,0-0,075-0,048-0	1500	2000	75	48	29
КГ2К-1,5-2,5-0,075-0,048-0	1500	2500	75	48	33
КГ2К-2,0-2,0-0,075-0,048-0	2000	2000	75	48	33
КГ2К-2,0-2,5-0,075-0,06-0	2000	2500	75	57	45
КГ2К-2,5-2,5-0,075-0,06-0	2500	2500	75	57	50
КГ2К-0,2-0,2-0,075-0,048-(15-180)	200	200	75	48	5
КГ2К-0,2-0,5-0,075-0,048-(15-180)	200	500	75	48	7
КГ2К-0,5-0,5-0,075-0,048-(15-180)	500	500	75	48	9
КГ2К-0,5-1,0-0,075-0,048-(15-180)	500	1000	75	48	13
КГ2К-0,5-1,5-0,075-0,048-(15-180)	500	1500	75	48	17
КГ2К-1,0-1,0-0,075-0,048-(15-180)	1000	1000	75	48	17
КГ2К-1,0-1,5-0,075-0,048-(15-180)	1000	1500	75	48	21
КГ2К-1,0-2,0-0,075-0,048-(15-180)	1000	2000	75	48	25
КГ2К-1,5-1,5-0,075-0,048-(15-180)	1500	1500	75	48	25
КГ2К-1,5-2,0-0,075-0,048-(15-180)	1500	2000	75	48	29
КГ2К-1,5-2,5-0,075-0,048-(15-180)	1500	2500	75	48	33
КГ2К-2,0-2,0-0,075-0,048-(15-180)	2000	2000	75	48	33
КГ2К-2,0-2,5-0,075-0,06-(15-180)	2000	2500	75	57	45
КГ2К-2,5-2,5-0,075-0,06-(15-180)	2500	2500	75	57	50

под заказ изготовление на опоры с диаметром верха 100, 150мм и т.д.

угол между посадочными местами в плане: 45°, 90°, 135°, 180°



Кронштейны для консольных светильников с кольцом безрадиусные (на круглоконические и граненые опоры)

для трёх консольных светильников:

Обозначение	Размеры кронштейна, мм				Вес кг
	Высота H	Вылет B	Кольцо D	Труба d	
КГЗК-0,2-0,2-0,075-0,048-90/120	200	200	75	48	4,5
КГЗК-0,2-0,5-0,075-0,048-90/120	200	500	75	48	9,6
КГЗК-0,5-0,5-0,075-0,048-90/120	500	500	75	48	13,2
КГЗК-0,5-1,0-0,075-0,048-90/120	500	1000	75	48	19,2
КГЗК-0,5-1,5-0,075-0,048-90/120	500	1500	75	48	25,2
КГЗК-1,0-1,0-0,075-0,048-90/120	1000	1000	75	48	25,2
КГЗК-1,0-1,5-0,075-0,048-90/120	1000	1500	75	48	19,2
КГЗК-1,0-2,0-0,075-0,048-90/120	1000	2000	75	48	37,2
КГЗК-1,5-1,5-0,075-0,048-90/120	1500	1500	75	48	37,2
КГЗК-1,5-2,0-0,075-0,048-90/120	1500	2000	75	48	43,2
КГЗК-1,5-2,5-0,075-0,048-90/120	1500	2500	75	48	49,2
КГЗК-2,0-2,0-0,075-0,048-90/120	2000	2000	75	48	66,2
КГЗК-2,0-2,5-0,075-0,06-90/120	2000	2500	75	57	66,2
КГЗК-2,5-2,5-0,075-0,06-90/120	2500	2500	75	57	73,4
КГЗК-0,5-0,5-0,075-0,048-180	500	500	75	48	13,4
КГЗК-0,5-1,0-0,075-0,048-180	500	1000	75	48	19,2
КГЗК-0,5-1,5-0,075-0,048-180	500	1500	75	48	25,2
КГЗК-1,0-1,0-0,075-0,048-180	1000	1000	75	48	25,2
КГЗК-1,0-1,5-0,075-0,048-180	1000	1500	75	48	19,2
КГЗК-1,0-2,0-0,075-0,048-180	1000	2000	75	48	37,2
КГЗК-1,5-1,5-0,075-0,048-180	1500	1500	75	48	37,2
КГЗК-1,5-2,0-0,075-0,048-180	1500	2000	75	48	43,2
КГЗК-1,5-2,5-0,075-0,048-180	1500	2500	75	48	49,2
КГЗК-2,0-2,0-0,075-0,048-180	2000	2000	75	48	49,2
КГЗК-2,0-2,5-0,075-0,06-180	2000	2500	75	57	66,2
КГЗК-2,5-2,5-0,075-0,06-180	2500	2500	75	57	73,4

под заказ изготовление на опоры с диаметром верха 100, 150мм и т.д.
 угол между посадочными местами в плане: 45°, 90°, 135°, 180°

для четырех консольных светильников:

Обозначение	Размеры кронштейна, мм				Вес кг
	Высота H	Вылет B	Кольцо D	Труба d	
КГ4К-0,2-0,2-0,075-0,048-90	200	200	75	48	7,6
КГ4К-0,2-0,5-0,075-0,048-90	200	500	75	48	12,4
КГ4К-0,5-0,5-0,075-0,048-90	500	500	75	48	17,2
КГ4К-0,5-1,0-0,075-0,048-90	500	1000	75	48	25,2
КГ4К-0,5-1,5-0,075-0,048-90	500	1500	75	48	33,2
КГ4К-1,0-1,0-0,075-0,048-90	1000	1000	75	48	33,2
КГ4К-1,0-1,5-0,075-0,048-90	1000	1500	75	48	41,2
КГ4К-1,0-2,0-0,075-0,048-90	1000	2000	75	48	49,2
КГ4К-1,5-1,5-0,075-0,048-90	1500	1500	75	48	49,2
КГ4К-1,5-2,0-0,075-0,048-90	1500	2000	75	48	57,2
КГ4К-1,5-2,5-0,075-0,048-90	1500	2500	75	48	65,2
КГ4К-2,0-2,0-0,075-0,048-90	2000	2000	75	48	65,2
КГ4К-2,0-2,5-0,075-0,06-90	2000	2500	75	57	88
КГ4К-2,5-2,5-0,075-0,06-90	2500	2500	75	57	98
КГ4К-0,5-0,5-0,075-0,048-180	500	500	75	48	17,2
КГ4К-0,5-1,0-0,075-0,048-180	500	1000	75	48	25,2
КГ4К-0,5-1,5-0,075-0,048-180	500	1500	75	48	33,2
КГ4К-1,0-1,0-0,075-0,048-180	1000	1000	75	48	33,2
КГ4К-1,0-1,5-0,075-0,048-180	1000	1500	75	48	41,2
КГ4К-1,0-2,0-0,075-0,048-180	1000	2000	75	48	49,2
КГ4К-1,5-1,5-0,075-0,048-180	1500	1500	75	48	49,2
КГ4К-1,5-2,0-0,075-0,048-180	1500	2000	75	48	57,2
КГ4К-1,5-2,5-0,075-0,048-180	1500	2500	75	48	65,2
КГ4К-2,0-2,0-0,075-0,048-180	2000	2000	75	48	65,2
КГ4К-2,0-2,5-0,075-0,06-180	2000	2500	75	57	88
КГ4К-2,5-2,5-0,075-0,06-180	2500	2500	75	57	98

под заказ изготовление на опоры с диаметром верха 100, 150мм и т.д.
 угол между посадочными местами в плане: 45°, 90°, 135°, 180°

