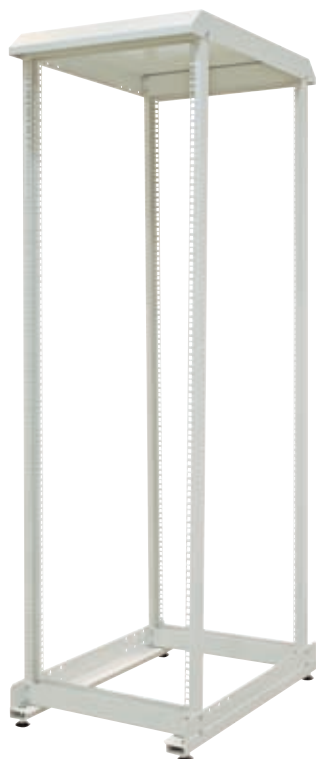


SRK 19" СТОЙКА



СТОЙКА С ШАГОВОЙ РЕГУЛЯЦИЕЙ ПОЛОЖЕНИЯ РАМ 19"

- Состоит из двух сборных рам 19", которые прикручены к двум усиленным уголкам, являющихся основанием.
- Расстояние между рамами можно изменять скачкообразно с шагом 50 мм.
- Стандартно стойка устанавливается на четырех ножках.
- Как дополнительное оснащение можно заказать соединители для взаимного соединения верхних частей двух рам 19", а так же крышу.
- Возможно применение некоторых элементов дополнительного оснащения телекоммуникационных шкафов – ролики, полки, блоки розеток и т.д.

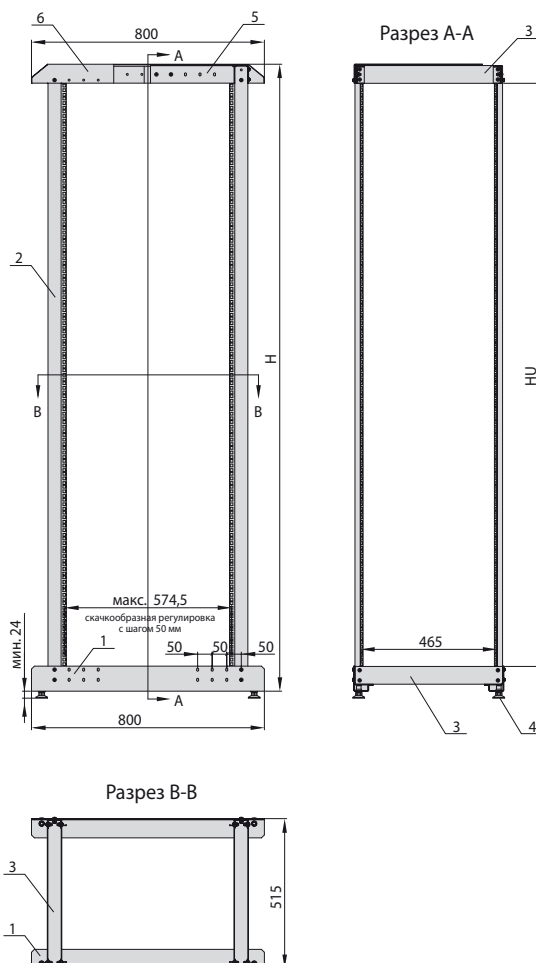
ТАБЛИЦА МОДЕЛЕЙ

НУ [U = 44,45 мм]	Н [мм]	Допустимая нагрузка [кг]	Номер по каталогу
24 U	1190	110	WZ-6171-01-24-011
36 U	1724	110	WZ-6171-01-36-011
42 U	1990	110	WZ-6171-01-42-011
45 U	2124	110	WZ-6171-01-45-011

ТЕХНИЧЕСКАЯ ИНФОРМАЦИЯ

Материал:
Листовая сталь

**Обработка
поверхности:**
Порошковая краска,
цвет RAL 7035.
Применение других
цветов по согласованию.



КОНСТРУКЦИЯ

1. Основание
 2. Вертикальный профиль
 3. Горизонтальный профиль
 4. Ножка
- Дополнительное оснащение:
5. Соединители
6. Крыша

