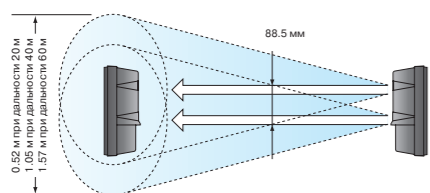




AX-70TN / AX-130TN / AX-200TN

АКТИВНЫЕ ИК-ИЗВЕЩАТЕЛИ МАЛОЙ И СРЕДНЕЙ ДАЛЬНОСТИ



Благодаря использованию в конструкции извещателей оптики повышенного качества и улучшенной защите корпуса от неблагоприятных погодных условий, двухлучевые фотозлектрические извещатели малой и средней дальности обновленной серии AX-TN подходят как для для уличной установки, так и для установки внутри помещений.

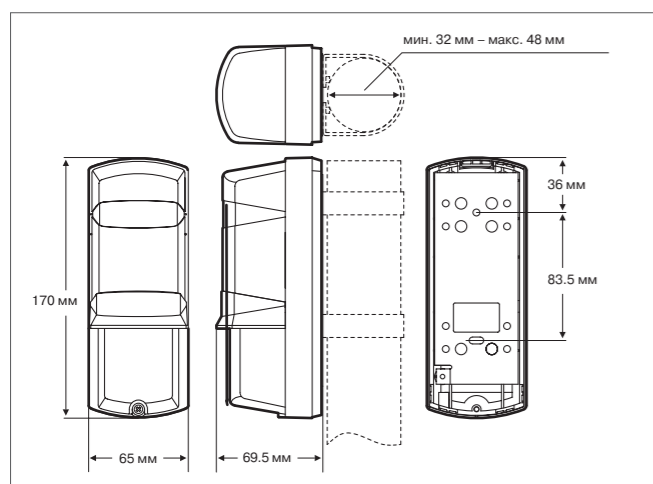
Используя двухлучевую импульсную систему, эти извещатели обеспечивают надежную детекцию, даже при 99% блокировке энергии лучей, вызванной сильным туманом, дождем или снегопадом.

Цель автоматического усиления постоянно отслеживает изменения уровня сигнала, вызванные сменой погодных условий. Она настраивает чувствительность извещателя, компенсируя воздействие окружающей среды.

ОСНОВНЫЕ ПРЕИМУЩЕСТВА

- Система погодной дисквалификации
- Асферические линзы высокого качества
- Система герметизации оптики
- Регулируемое время прерывания лучей (50 - 500 мсек.)
- Надежная работа при потере 99,5% энергии лучей
- Защита от засветки
- Защита от пыли, обмерзания и росы (IP-65)
- Защита от разрядов 15 кВ
- 5 лет гарантии

ТЕХНИЧЕСКИЕ ХАРАКТЕРИСТИКИ



Дальность действия (помещение / улица)	AX-70TN – 50м/20м	Питание	10 - 30 В пост.
	AX-130TN – 100м/40м AX-200TN – 120м/60м		
Характер луча	импульсный ИК	Потребление (макс.)	AX-70TN – 38 мА AX-130TN – 41 мА AX-200TN – 45 мА
Угол настройки	±5° верт./ ±90° гориз.	Раб. температура	от -35°C до +50°C
Время прерывания	50 - 500 мсек.	Влажность	95% макс.
Время тревоги	2 ± 1 сек.	Вес	650 г (2 устройства)
Тревожный выход	Н.З. 28 В пост., 0.2А	Корпус	IP-65

ВЕРСИИ ИЗВЕЩАТЕЛЯ

Модель	дальность в помещении	дальность на улице
AX-70 TN	50 м	20 м
AX-130 TN	100 м	40 м
AX-200 TN	120 м	60 м

АКСЕССУАРЫ



BC-3
Задняя крышка



PCS-3
Боковая крышка



AX-3
Г-образный кронштейн

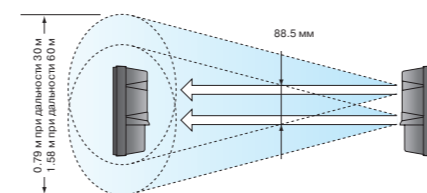


HU-3
Нагревательный элемент



AX-100TF / AX-200TF

АКТИВНЫЕ ИК-ИЗВЕЩАТЕЛИ С ВЫБОРОМ НЕСУЩЕЙ ЧАСТОТЫ ЛУЧЕЙ



Извещатели для малых и средних дистанций AX-100TF/200TF являются усовершенствованной версией серии AX-TN. В извещателях этой серии реализована возможность выбора несущей частоты лучей (4 канала), что позволяет использовать их для защиты протяженных участков, устанавливая парами в ряд или друг над другом.

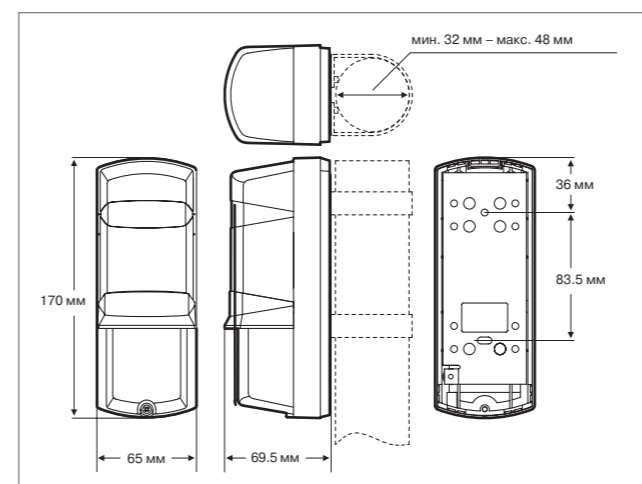
Извещатели продолжают стабильно работать при потере 99.5% энергии лучей, вызванной сильным туманом, дождем или снегопадом. Цель автоматического усиления постоянно отслеживает изменения уровня сигнала, вызванные сменой погодных условий, и настраивает чувствительность извещателя, компенсируя воздействие окружающей среды.

4-уровневый светодиод значительно упрощает настройку извещателей, сигнализируя о состоянии процесса.

ОСНОВНЫЕ ПРЕИМУЩЕСТВА

- Система погодной дисквалификации
- Асферические линзы высокого качества
- Система герметизации оптики
- Регулируемое время прерывания лучей (50 - 500 мсек.)
- Выбор несущей частоты лучей (4 канала)
- Надежная работа при потере 99,5% энергии лучей
- Защита от засветки
- Защита от пыли, обмерзания и росы (IP-65)
- 4-уровневый светодиод для облегчения настройки
- Защита от разрядов 15 кВ
- 5 лет гарантии

ТЕХНИЧЕСКИЕ ХАРАКТЕРИСТИКИ



Дальность действия (помещение / улица)	AX-100TF – 60м/30м	Питание	10 - 30 В пост.
	AX-200TF – 120м/60м		
Характер луча	импульсный ИК	Потребление (макс.)	AX-100TF – 44 мА AX-200TF – 48 мА
Угол настройки	±5° верт./ ±90° гориз.	Раб. температура	от -35°C до +50°C
Время прерывания	50 - 500 мсек.	Влажность	95% макс.
Время тревоги	2 сек.	Вес	700 г (2 устройства)
Тревожный выход	Н.З./Н.О. 28В пост., 0,2А	Корпус	IP-65

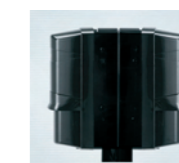
ВЕРСИИ ИЗВЕЩАТЕЛЯ

Модель	дальность в помещении	дальность на улице
AX-100 TF	60 м	30 м
AX-200 TF	120 м	60 м

АКСЕССУАРЫ



BC-3
Задняя крышка



PCS-3
Боковая крышка



AX-3
Г-образный кронштейн



HU-3
Нагревательный элемент