

1. Степень защиты от воздействия окружающей среды	IP 54
2. Климатическое исполнение и категория размещения	У2
3. Группа условий эксплуатации в части воздействия механических факторов	M4
4. Класс защиты от поражения электрическим током	1
5. Срок службы до списания, лет	5
6. Габаритные размеры ДхН, мм	200x165

Перечень вариантов исполнений светофоров

№	Наименование	Цвет	Тип и мощность источника света, Вт	Тип патрона	Сила света в направлении оси, кд, не менее	Масса, кг, не более
291001	СС-56	Бесцветный	Лампа накаливания В220-230-15 15 или 60	E27	5	1,4
291002		Зеленый			2	
291003		Желтый			4	
291004		Красный			1	
291005	СС-56 с козырьком	Бесцветный			5	1,7
291006		Зеленый			2	
291007		Желтый			4	
291008		Красный			1	
291009	СС-56 с решеткой	Бесцветный			5	1,6
291010		Зеленый			2	
291011		Желтый			4	
291012		Красный			1	
299001	СС-56 Д	Белый	Светодиодный модуль	-	5	1,5
299002		Зеленый			2	
299003		Желтый			4	
299004		Красный			1	

В комплект поставки входит:

1. Светофор — 1шт.
2. Руководство по эксплуатации — 1 шт. на 25 светофоров, но не менее 1 шт. на партию.

Примечание:

Лампа в комплект поставки не входит.

Светодиодный модуль поставляется в комплекте со светофорами СС-56 Д.

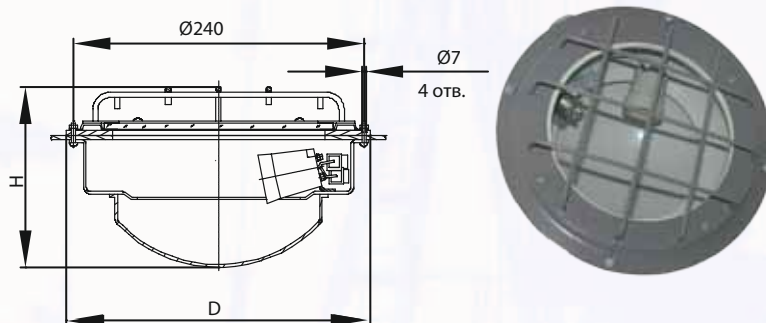
Пример записи при заказе: «291004 Светофор СС-56 красный»



18.5. Специальные светильники

18.5.1. Светильник лифтовый типа СГЛ-2

Светильник потолочный встраиваемого типа предназначен для освещения кабины грузового лифта, может применяться для общего освещения в запыленных помещениях небольшой площади. Корпусные детали выполнены методом штамповки и окрашены порошковой краской. Защитное стекло — бесцветное. Для предотвращения механических повреждений стекло защищено металлической решеткой. Светильник может работать в двух режимах — рабочем и аварийном, для каждого из режимов используется своя лампа. В аварийном режиме питание осуществляется от внешней сети аварийного питания.



1. Источник света — лампа накаливания 2 шт.	СМ28–10 для аварийного режима Б220-230-60-1 для рабочего режима
2. Максимальная мощность лампы, Вт	10 для лампы аварийного режима 60 для лампы рабочего режима
3. Тип патрона	В15d для лампы аварийного режима Е27 для лампы рабочего режима
4. Класс светораспределения	П
5. Напряжение сети, В	28 для лампы аварийного режима 220 для лампы рабочего режима
6. Степень защиты от воздействия окружающей среды	IP 20
7. Климатическое исполнение и категория размещения	У2
8. Группа условий эксплуатации в части воздействия механических факторов	М3
9. КПД, %, не менее	25
10. Габаритные размеры, DxH, мм	255x145
11. Масса, кг, не более	2,6
12. Срок службы до списания, лет	5
13. Класс защиты от поражения электрическим током	0
14. Защитный угол, градусов	0–10
15. Номер светильника по каталогу	301001

В комплект поставки входит:

1. Светильник -1шт.,
2. Руководство по эксплуатации — 1шт. на 50 светильников.

Примечание: Лампы в комплект поставки не входят.

Пример записи при заказе:

«301001 Светильник СГЛ-2»

18.5.2. Облучатель типа ССП 09-250-001

Облучатель подвесной предназначен для местного инфракрасного обогрева молодняка животных и птиц в животноводческих помещениях. Рассчитан для работы от сети переменного тока с номинальным напряжением 220 В частоты 50 Гц. Крепление на крюк.

