

EVRA Ventil Hygiene

Панельные радиаторы

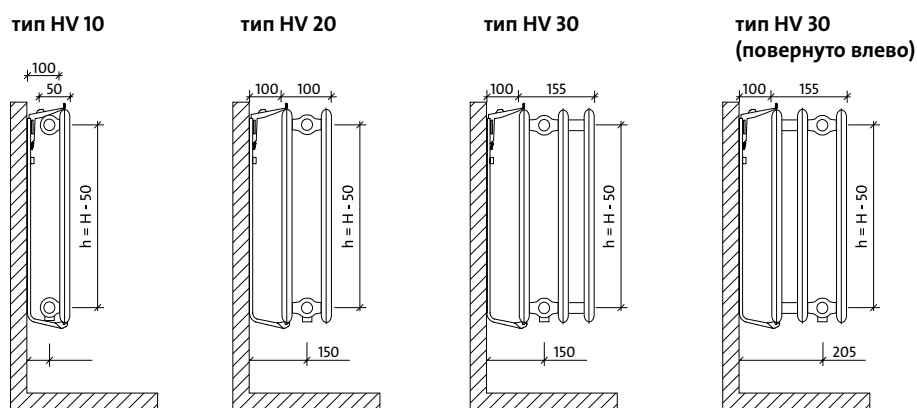


Панельные радиаторы EVRA Ventil Hygiene с профилированными нагревательными панелями не имеют конвекционных элементов. Ввиду отсутствия боковых накладок и верхней накладки типа «гриль» они предназначены для использования на объектах службы здравоохранения и других объектах с повышенными гигиеническими требованиями. Два нижних патрубка с наружной резьбой G ¼" и четыре боковых отверстия с внутренней резьбой G ½" делают возможным подсоединение снизу, а в случае необходимости – сбоку. Радиатор оборудован встроенным термостатическим клапаном с предварительной настройкой. Заглушка, воздухоотводчик и термостатический клапан идут в комплекте с радиатором.

Внимание! Радиаторы Ventil Hygiene не включают в комплект поставки обычные и специальные гигиенические крепления, предназначенные для установки в медицинских учреждениях. Эти крепления следует заказывать отдельно (см. стр. 32-33).

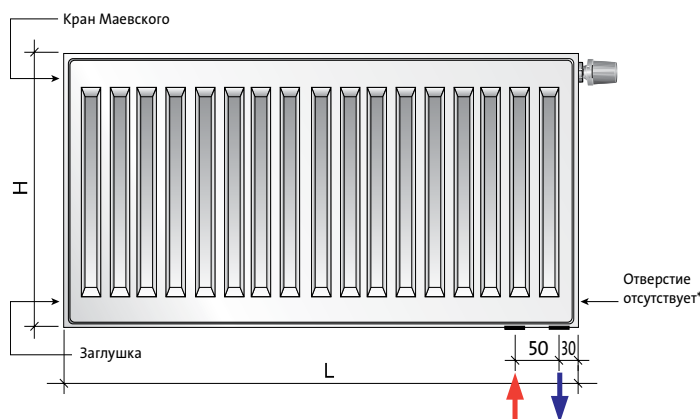
Виды

Виды сбоку



Монтажные размеры даны для специального гигиенического крепления K15H._100 (см. стр. 32)

Вид спереди



Ёмкость, вес и рекомендуемое количество кронштейнов

Ёмкость: л/м					
Выс.	300	400	500	600	900
тип					
10	1,7	2,2	2,7	3,2	4,5
20	3,4	4,5	5,5	6,6	9,0
30	5,1	6,7	8,2	9,8	13,3

Вес: кг/м					
Выс.	300	400	500	600	900
тип					
10	7,9	10,2	12,4	15,0	21,8
20	13,7	17,8	21,8	26,8	38,0
30	19,5	25,4	31,2	37,8	54,9

Кол-во кронштейнов: шт.		
длина радиатора	400-1600	1800-2000
кронштейны	2	3

Примечание:

10 и 30 типы по умолчанию поставляются в правостороннем исполнении. Для обозначения приборов в левостороннем исполнении в спецификации используется буква L, например: 10HVL-500-1000.



EVRA Hygiene, Ventil Hygiene

Техническая информация

высота H [мм]		300			400		
длина L [мм]	тип	типы H и HV			типы H и HV		
		10	20	30	10	20	30
400	105/75/20 °C	215	382	532	276	477	670
	90/70/20 °C	175	313	436	225	392	548
500	105/75/20 °C	269	477	665	345	597	837
	90/70/20 °C	219	392	545	281	490	685
600	105/75/20 °C	323	572	798	414	716	1004
	90/70/20 °C	262	470	653	337	587	822
700	105/75/20 °C	377	668	931	483	835	1172
	90/70/20 °C	306	548	762	393	685	959
800	105/75/20 °C	430	763	1064	552	954	1339
	90/70/20 °C	350	626	871	450	783	1096
900	105/75/20 °C	484	859	1190	621	1074	1507
	90/70/20 °C	393	705	980	506	881	1233
1000	105/75/20 °C	538	954	1330	690	1193	1674
	90/70/20 °C	437	783	1089	562	979	1370
1100	105/75/20 °C	592	1049	1463	759	1312	1841
	90/70/20 °C	481	861	1198	618	1077	1507
1200	105/75/20 °C	646	1145	1596	828	1432	2009
	90/70/20 °C	524	940	1307	674	1175	1644
1400	105/75/20 °C	753	1336	1862	966	1670	2344
	90/70/20 °C	612	1096	1525	787	1371	1918
1600	105/75/20 °C	861	1526	2128	1104	1909	2678
	90/70/20 °C	699	1253	1742	899	1566	2192
1800	105/75/20 °C	968	1717	2394	1242	2147	3013
	90/70/20 °C	787	1409	1960	1012	1762	2466
2000	105/75/20 °C	1076	1908	2660	1380	2386	3348
	90/70/20 °C	874	1566	2178	1124	1958	2740

Тепловая мощность радиаторов (Вт) по ГОСТ 31311-2005 для параметров 105/75/20 °C (номинальный тепловой поток) и 90/70/20 °C

[Вт/м] 75/65/20 °C	342	620	860	442	775	1081
показатель n	1,3425	1,2815	1,2957	1,3255	1,2835	1,3004

