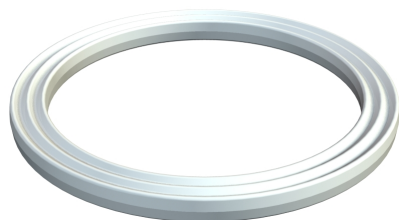


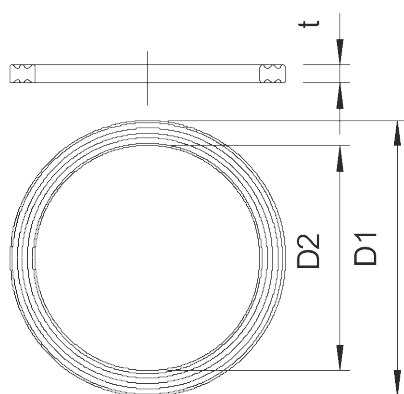
Уплотнительное кольцо с резьбой PG



Артикул: 2030071
Тип: 107 F PG7 PE

Уплотнительное кольцо с соединительной резьбой соответствует DIN 46320 часть 9, но размеры отличаются в зависимости от материала и функций; подходит для всех кабельных вводов из пластика с резьбой Pg согласно DIN 40430. Внутренний диаметр уплотнительных колец сделан так, что после установки они не могут выпасть из вводов.

Размеры



Тип	Размер, мм	Размер D1, мм	Размер D2, мм	Размер t, мм	Упаковка, шт.	Вес, кг/100 шт.	Арт. №
107 F PG7 PE	Pg 7	16,5	12,1	1,6	100	0,010	2030071
107 F PG9 PE	Pg 9	19	14,7	1,6	100	0,018	2030098
107 F PG11 PE	Pg 11	23	18	1,8	100	0,022	2030101
107 F PG13.5 PE	Pg 13,5	25	19,8	1,8	100	0,030	2030136
107 F PG16 PE	Pg 16	27	21,8	1,8	100	0,038	2030160
107 F PG21 PE	Pg 21	34	27,5	2,2	100	0,060	2030217
107 F PG29 PE	Pg 29	44	36,2	2,2	100	0,105	2030292
107 F PG36 PE	Pg 36	55,5	46,2	2,7	100	0,200	2030365
107 F PG48 PE	Pg 48	69,5	58,5	3,2	100	0,290	2030489