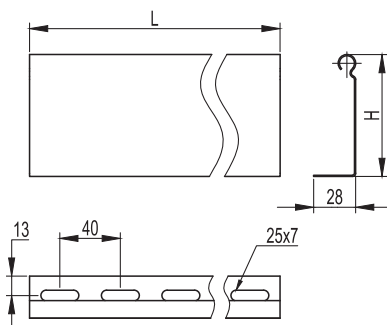


Перегородка SEP



Назначение:

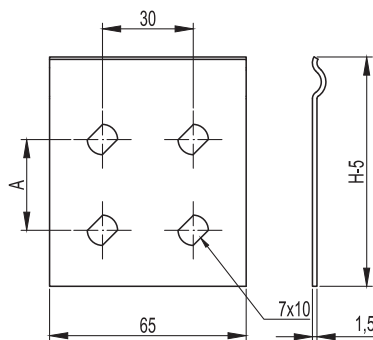
- разделение кабелей внутри лотка.

Характеристики:

- толщина стали – 0,8 мм.

Высота H, мм	Длина L, мм	Вес, исп. 1, кг/м	Код, исполнение 1	Код, исполнение 2	Код, исполнение 3	Код, исполнение 4
50	2000	0,48	36470	36470HDZ	36470INOX	36470ZL
50	3000	0,48	36480	36480HDZ	36480INOX	36480ZL
80	2000	0,68	36490	36490HDZ	36490INOX	36490ZL
80	3000	0,68	36500	36500HDZ	36500INOX	36500ZL
100	3000	0,84	36510	36510HDZ	36510INOX	36510ZL

Соединительная пластина GTO



Назначение:

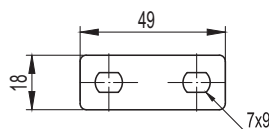
- соединение лотков и аксессуаров в случае отсутствия соединений "мама-папа".

Характеристики:

- толщина стали – 1,0 мм.

Высота H, мм	Вес исполнение 1, кг/шт.	A, мм	Код, исполнение 1	Код, исполнение 2	Код, исполнение 3	Код, исполнение 4
50	0,03	0	37301	37301HDZ	37301INOX	37301ZL
80	0,04	30	37303	37303HDZ	37303INOX	37303ZL
100	0,07	50	37305	37305HDZ	37305INOX	37305ZL

Пластина для заземления PTCE



Назначение:

- медная пластина служит для передачи заземления в стыкуемых соединениях "мама-мама", "папа-папа".

Характеристики:

- толщина – 1 мм.

Высота H, мм	Вес, кг/шт.	Код
50-80-100	0,03	37501