

Автоматические выключатели в литом корпусе серии ВА57



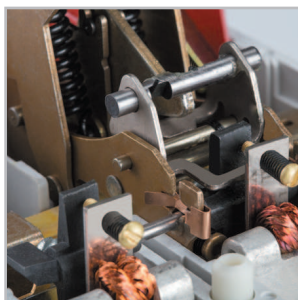
Автоматические выключатели серии ВА57 предназначены для эксплуатации в низковольтных распределительных устройствах переменного тока напряжением до 690 В частотой 50 и 60 Гц и постоянного тока напряжением до 440 В. Автоматические выключатели серии ВА57 разработаны для защиты электроустановок от токов коротких замыканий и перегрузок, предназначены для нечастых оперативных включений и отключений. Автоматические выключатели с приемкой Российского морского регистра судоходства (далее РС) и Российского Речного Регистра (далее РРР) предназначены для защиты судового электрооборудования.



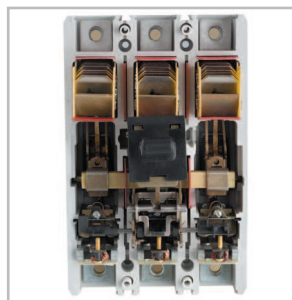
Преимущества

- Реализация любых технических решений
 - полный ассортимент номенклатуры на токи от 16 до 800 А;
 - большие значения предельной коммутационной способности 110 кА (DC), 40 кА (AC);
 - широкая линейка уставок электромагнитных расцепителей;
 - широкий ассортимент дополнительных устройств, в том числе наличие расцепителя нулевого напряжения (РНН).
- Уверенность в надежной работе
 - способность пропускать ограниченный ток короткого замыкания (исключительное токоограничение);
 - наличие запаса устойчивости к динамическому и термическому действию токов короткого замыкания;
 - гарантия не свариваемости контактов при аварийных токах короткого замыкания.
- Расширенные области применения
 - защита электрооборудования морских, речных судов и портовой инфраструктуры, подтверждено свидетельствами о типовом одобрении РМРС и РРР;
 - защита электрооборудования АЭС, подтверждено лицензией АЭС;
 - возможность применения в суровых условиях эксплуатации, климатические исполнения УХЛ и ОМ.

Отличительные особенности



Усиленная контактная система с электродинамическим отбросом контактов.



Применение в контактной системе экструдированных серебрографитовых контактов.



Монтаж вертикально или поворот вправо/влево на 90°. Подвод питания сверху и снизу.



Температура эксплуатации от -60°C до +40°C.

Комплектация



Переходные шины



Межфазные перегородки



Крышка клеммная



Клеммные зажимы

Структура условного обозначения ВА57-31, ВА57-35, ВА57Ф35, ВА57-39

ВА57 X₁X₂X₃-X₄X₅X₆X₇X₈X₉-X₁₀...А-X₁₁...-X₁₂...-X₁₃...-X₁₄...-X₁₅...-X₁₆...-КЭАЗ




ВА 57	- Обозначение серии автоматического выключателя																
X ₁	- Разделительный знак (-) или буквенное обозначение Ф (для ВА57Ф35)																
X ₂ X ₃	- Обозначение номинального тока автоматического выключателя: 31 - до 100 А (габаритные размеры ШхДхВ: 75x125x117); 35 - до 250 А (габаритные размеры ШхДхВ: 112,2x174,5x130); 39 - до 800 А (габаритные размеры ШхДхВ: 225x224x154)																
X ₄ X ₅	- Условное обозначение исполнения автоматического выключателя по числу полюсов, напряжению на переменном и постоянном токе, комбинации максимальных расцепителей тока в зоне защиты:																
	Условное обозначение исполнения		Количество полюсов	Количество защищенных полюсов	Наличие расцепителя		Наличие исполнения у выключателя										
					тепловой	электромагнитный	ВА57-31	ВА57Ф35	ВА57-35	ВА57-39							
	33		3	3	-	+	до 690 АС	-	до 690 АС	до 690 АС							
	34				+	+					до 400 АС						
	63		3*	2	-	+	-	-	до 440 DC	до 440 DC							
	64				+	+											
83		2**	2	-	+	до 220 DC /690 АС	-	до 220DC /690 АС	до 220 DC /690 АС								
84				+	+												
* Автоматические выключатели постоянного тока до 440 В ** Автоматические выключатели двухполюсного исполнения: переменного тока до 690 В частотой 50 Гц или постоянного тока до 220 В																	
X ₆ X ₇	- Условное обозначение исполнения по наличию дополнительных сборочных единиц и их комбинациям:																
	код	00	11**	12**	13	15	18**	23	25	45	46	47	49	52	54	56	62
	НР	-	-	+	-	-	+	-	-	-	-	+	-	-	-	-	+
	РМН	-	-	-	+	-	-	+	-	-	-	-	-	-	+	-	-
	РНН	-	-	-	-	+	-	-	+	-	-	-	+	-	+	-	-
	с приводом	-	2«з»+1«р»*	-	-	-	1«з»+1«р»*	2«з»+1«р»*	2«з»+1«р»*	-	2«з»+1«р»*	1«з»+1«р»*	-	-	2«з»+1«р»*	2«з»+1«р»*	-
	без привода	-	2«з»+2«р»	-	-	-	1«з»+2«р»	2«з»+2«р»	2«з»+2«р»	-	2«з»+2«р»	1«з»+2«р»	-	-	2«з»+2«р»	2«з»+2«р»	-
ВКС	-	-	-	-	-	-	-	-	+	+	+	+	+	+	+	+	
* для автоматических выключателей с электромагнитным приводом доступны к заказу исполнения только со вспомогательными контактами ** исполнения по наличию дополнительных сборочных единиц автоматических выключателей ВА57-31																	
X ₈	- Условное обозначение вида привода и способа установки автоматического выключателя: 1 - ручной привод, стационарное исполнение; 3 - электромагнитный привод, стационарное исполнение (только ВА57-35 и ВА57-39); 4 - ручной привод, выдвижное исполнение (только ВА57-39); 5 - ручной дистанционный привод, выдвижное исполнение (только ВА57-35 и ВА57-39); 7 - электромагнитный привод, выдвижное исполнение (только ВА57-35 и ВА57-39)																
	X ₉	- Условное обозначение исполнения по дополнительным механизмам: 0 - отсутствует; 5 - ручной дистанционный привод для оперирования через дверь распределительного устройства (кроме ВА57-31); 6 - устройство для запираания выключателя в положении «Отключено» (только ВА57-35 и ВА57-39)															
		X ₁₀ ...А - Номинальный ток автоматического выключателя															
		X ₁₁ ... - Уставка расцепителей тока короткого замыкания															
X ₁₂ ...	- Номинальное напряжение и род тока главной цепи: до 690 АС - для автоматических выключателей переменного тока; до 440 DC - для автоматических выключателей постоянного тока																
X ₁₃ ...	- Параметры независимого расцепителя (НР), расцепителя минимального напряжения (РМН), расцепителя нулевого напряжения (РНН) (при их наличии): номинальное напряжение и род тока																
X ₁₄ ...	- Параметры привода электромагнитного (ПЭ) (при его наличии): номинальное напряжение и род тока																
X ₁₅ ...	- Обозначение климатического исполнения и категории размещения: ОМ4 (только для ВА57-31, ВА57-35, ВА57-39 с приемкой Российского морского регистра судоходства); УХЛ3																
X ₁₆ ...	- Вид приемки, условия поставки: РЕГ - приемка Российского морского регистра судоходства или Российского Речного Регистра (кроме ВА57Ф35); АЭС - для поставок на АЭС (кроме ВА57Ф35); при отсутствии - приемка ОТК																
КЭАЗ	- Торговая марка																

Структура условного обозначения ВА57Ф31

ВА57X₁X₂X₃-X₄...А-X₅...-400АС-УХЛ3-КЭАЗ

ВА 57	- Обозначение серии автоматического выключателя
X ₁	- Буквенное обозначение Ф
X ₂ X ₃	- Обозначение номинального тока выключателя: 31 - до 100 А (габаритные размеры ШхДхВ: 75x130x60)
X ₄ ...А	- Номинальный ток расцепителей выключателя
X ₅ ...	- Уставка электромагнитного расцепителя для защиты тока от короткого замыкания
400АС	- Номинальное напряжение главной цепи переменного тока частотой 50 Гц
УХЛ3	- Обозначение климатического исполнения и категории размещения
КЭАЗ	- Торговая марка

Технические характеристики

Наименование параметра	Обозначение параметра																																																															
Серии																																																																
	BA57-31										BA57Ф31										BA57-35																																											
	BA57-31-X4					BA57-31-X3					BA57Ф31										BA57-35-X4																																											
Номинальный ток (In), А	16	20	25	31,5	40	50	63	80	100	100	16	20	25	32	40	50	63	80	100	100	16	20	25	31,5	40	50	63	80																																				
Номинальное напряжение (U _n), В	до 690 AC; 220 DC										до 400 AC										до 690 AC; 440 DC																																											
Уставка электромагнитного расцепителя на переменном токе, А	400					400	800	400	800	1200	400	800	1200	400	500	630	800	1000	80	125	160	200	250	320	80	125	160	200	250	320	100	125	160	200	250	320	100	125	160	200	250	320	125	160	200	250	320	125	160	200	250	320	150	200	250	320	150	200	250	320	*630	*800	*1000	*1250
Уставка электромагнитного расцепителя на постоянном токе, А	400	500					500	1000	1200	500	1000	1200	-	-	-	-	-	-	125	160	200	250	320	100	125	160	200	250	320	125	160	200	250	320	150	200	250	320	150	200	250	320	800	1250	800	1000	1250																	
Номинальная предельная наибольшая отключающая способность (I _{cu}), кА																																																																
при 400 AC	4	6	25	40					40	6	8	10					3,5	6	9	10					15	25																																						
при 690 AC	3			6					6	-					3,5	5,5	6	9					12	15																																								
при 220 DC	20	40	75					75	-					5	6	8	15	25	35	40	60																																											
при 440 DC	-					-					-					5	6	8	15	25	35	40	60																																									
Номинальная рабочая отключающая способность (I _{cs})																																																																
% от I _{cu}	50										50										50																																											
Номинальная наибольшая включающая способность (I _{cn}), кА																																																																
при 400 AC	6	9	52	84					84	9	12	17					5	9	15	17					30	52																																						
при 690 AC	4,5			9					9	-					5	8	9	15					20	25																																								
при 220 DC	20	40	75					75	-					5	6	8	15	25	35	40	60																																											
при 440 DC	-					-					-					5	6	8	15	25	35	40	60																																									
Износостойкость																																																																
Общая, циклов ВО	16000										10000										10000																																											
Коммутационная, циклов ВО	10000										1500										2500																																											
Габаритные размеры	75x125x117										75x130x60										112,2x174,5x130																																											
Масса, кг	не более 1,1										не более 0,8										не более 2,7																																											

Уставка электромагнитного расцепителя, выделенная жирным шрифтом, является базовой

* Допускается изготовление выключателей с уставкой 500 по спец. заказу

Формулирование заказа.




При заказе автоматического выключателя необходимо указывать:

- 1) Наименование, типоразмер;
- 2) Номинальный ток расцепителей;
- 3) Уставку электромагнитного расцепителя для защиты от тока короткого замыкания;
- 4) Номинальное напряжение и род тока главной цепи;
- 5) Род тока и номинальное напряжение U_c расцепителей: независимого (НР), минимального напряжения (РМН) или нулевого напряжения (РНН) - при их необходимости;
- 6) Род тока и номинальное напряжение U_s электромагнитного привода (ПЭ) - при его необходимости;
- 7) Климатическое исполнение и категория размещения;
- 8) Вид приемки, условия поставки (ОТК - не указывается);

9) Торговую марку.

По отдельному заказу поставляются:

- адаптер для крепления автоматического выключателя BA57-31 и BA57Ф31 на DIN-рейку;
- крышка клеммная для BA57-31, BA57-35 и BA57Ф35;
- специальные зажимы для присоединения проводников для BA57Ф31, BA57-35, BA57Ф35, BA57-39;
- ручной дистанционный привод для BA57Ф31, BA57-35, BA57Ф35, BA57-39 (кроме выключателей с электромагнитным приводом);
- комплект выводов расширительных BA57-35, BA57Ф35;
- комплект межполюсных перегородок BA57Ф31, BA57-35, BA57Ф35, BA57-39;
- комплект переходных шин для BA57-39;
- комплект выводов для заднего присоединения для BA57-39.

Наименование параметра	Обозначение параметра																											
Серии																												
	BA57-35						BA57Ф35						BA57-39															
	BA57-35-X4			BA57-35-X3			BA57Ф35-34						BA57-39-X4			BA57-39-X3												
Номинальный ток (In), А	100	125	160	200	250	80	250	16	20	25	31,5	40	50	63	80	100	125	160	200	250	250	320	400	500	630	800	630	800
Номинальное напряжение (U _n), В	до 690 AC; 440 DC						до 400 AC						до 690 AC; 440 DC															
Уставка электромагнитного расцепителя на переменном токе, А	*630 1000 1250	*630 800 1250 1600	*630 800 1000 1600 2000	*630 1000 1250 1600 2000 2500	*750 1000 1250 1600 2000 2500	500 800 1000 1250	500 750 1000 1250 1600 2500	10 In						1000 1250 1600 2000 2500 3200	1000 1250 1600 2000 2500 3200	¹⁾ 1250 1600 2000 2500 3200 4000	¹⁾ 1600 2000 2500 3200 4000 5000	²⁾ 2000 2500 3200 4000 5000	2500 3200 4000 5000	1000 1250 1600 2000 2500 3200 4000 5000	1000 1250 1600 2000 2500 3200 4000 5000	1600 2000 2500 3200 4000 5000	1600 2000 2500 3200 4000 5000	1600 2000 2500 3200 4000 5000	1600 2000 2500 3200 4000 5000	1600 2000 2500 3200 4000 5000	1600 2000 2500 3200 4000 5000	1600 2000 2500 3200 4000 5000
Уставка электромагнитного расцепителя на постоянном токе, А	1000 1250	800 1250 1600	800 1000 1600 2000	1000 1250 1600 2000 2500	750 1000 1250 1600 2500	800 1000 1250	750 1000 1250 1600 2500	-						1250 1600 2000 2500 3200	1250 1600 2000 2500 3200	²⁾ 1600 2000 2500 3200 4000	³⁾ 2000 2500 3200 4000 5000	⁴⁾ 2500 3200 4000 5000	2500 3200 4000 5000	1600 2000 2500 3200 4000	1600 2000 2500 3200 4000	1600 2000 2500 3200 4000	1600 2000 2500 3200 4000	1600 2000 2500 3200 4000	1600 2000 2500 3200 4000			
Номинальная предельная наибольшая отключающая способность (I _{cu}), кА																												
при 400 AC	30	35	40	40	40	3,5	6	9	10						40						40							
при 690 AC	15	18			18	-						18						18										
при 220 DC	80	100	110	110	-						110						110											
при 440 DC	80	100	110	110	-						110						110											
Номинальная рабочая отключающая способность (I _{cs})																												
% от I _{cu}	50						100						75															
Номинальная наибольшая включающая способность (I _{cn}), кА																												
при 400 AC	63	73	84	84	5	9	15	17						84						84								
при 690 AC	25	30			30	-						30						30										
при 220 DC	80	100	110	110	-						110						110											
при 440 DC	80	100	110	110	-						110						110											
Износостойкость																												
Общая, циклов ВО	10000						10000						5000															
Коммутационная, циклов ВО	2500						2500						1000															
Габаритные размеры	112,2x174,5x130						112,2x174,5x130						225x224x154															
Масса, кг	не более 2,7						не более 2,7						не более 6,6															

Уставка электромагнитного расцепителя, выделенная жирным шрифтом, является базовой.

Допускается изготовление автоматических выключателей по спец. заказу с уставкой электромагнитного расцепителя:

* - 500 А; ¹⁾ - 1000 А; ²⁾ - 1250 А; ³⁾ - 1600 А; ⁴⁾ - 2000 А

Примеры записей автоматических выключателей при заказе и в документации других изделий:

1) Автоматический выключатель BA57-31, трехполюсный с расцепителями тока короткого замыкания и тока перегрузки на номинальный ток 100 А, с уставкой по току срабатывания 1200 А, с двумя размыкающими и двумя замыкающими вспомогательными контактами:

«Автоматический выключатель BA57-31-341110-100А-1200-690АС-УХЛ3-КЭАЗ»

2) Автоматический выключатель BA57-35 с расцепителями тока короткого замыкания и тока перегрузки на номинальный ток 160 А, с уставкой по току срабатывания 2000 А, с независимым расцепителем на напряжение (U_n) 230 В переменного тока частотой 50, 60 Гц и 220 В постоянного тока, с одним размыкающим и одним замыкающим вспомогательными контактами, электромагнитным приводом на напряжение 400 В переменного тока частотой 50, 60 Гц:

«Автоматический выключатель BA57-35-341830-160А-2000-690АС-HP230AC/220DC-ПЭ400АС-УХЛ3-КЭАЗ»






3) Автоматический выключатель BA57-39 с расцепителями тока короткого замыкания и тока перегрузки на номинальный ток 400 А, с уставкой по току срабатывания 4000 А, с независимым расцепителем на напряжение (U_n) 230 В переменного тока частоты 50, 60 Гц и 220 В постоянного тока, с одним размыкающим и одним замыкающим вспомогательными контактами, электромагнитным приводом на напряжение 400 В переменного тока частотой 50, 60 Гц:

«Автоматический выключатель BA57-39-341830-400А-4000-690АС-HP230AC/220DC-ПЭ400АС-УХЛ3-КЭАЗ»

4) Автоматический выключатель BA57-35, на номинальный постоянный ток 250 А напряжением 440 В, с уставкой по току срабатывания 1600 А, с двумя размыкающими и двумя замыкающими вспомогательными контактами:

«Автоматический выключатель BA57-35-641110-250А-1600-440DC-УХЛ3-КЭАЗ»

Артикулы

	Наименование	Количество полюсов	Номинальный ток, А	Номинальное напряжение, В	Номинальная предельная наибольшая отключающая способность при 400 В AC I _{св} , кА	Артикул
	BA57-31-340010-16A-400-690AC-УХЛЗ	3	16	690	4	108430
	BA57-31-340010-20A-400-690AC-УХЛЗ	3	20	690	6	108431
	BA57-31-340010-25A-400-690AC-УХЛЗ	3	25	690	25	108432
	BA57-31-340010-31,5A-400-690AC-УХЛЗ	3	31,5	690	40	108433
	BA57-31-340010-40A-400-690AC-УХЛЗ	3	40	690	40	108434
	BA57-31-340010-50A-800-690AC-УХЛЗ	3	50	690	40	108439
	BA57-31-340010-63A-800-690AC-УХЛЗ	3	63	690	40	108440
	BA57-31-340010-80A-1200-690AC-УХЛЗ	3	80	690	40	108428
	BA57-31-340010-100A-1200-690AC-УХЛЗ	3	100	690	40	108427
	BA57Ф31-16A-400-400AC-УХЛЗ	3	16	400	6	219300
	BA57Ф31-20A-400-400AC-УХЛЗ	3	20	400	6	219302
	BA57Ф31-25A-400-400AC-УХЛЗ	3	25	400	8	219303
	BA57Ф31-32A-400-400AC-УХЛЗ	3	32	400	10	219304
	BA57Ф31-40A-400-400AC-УХЛЗ	3	40	400	10	219305
	BA57Ф31-50A-500-400AC-УХЛЗ	3	50	400	10	219306
	BA57Ф31-63A-630-400AC-УХЛЗ	3	63	400	10	219307
	BA57Ф31-80A-800-400AC-УХЛЗ	3	80	400	10	219308
	BA57Ф31-100A-1000-400AC-УХЛЗ	3	100	400	10	219309
	BA57-35-340010-16A-160-690AC-УХЛЗ	3	16	690	3,5	108581
	BA57-35-340010-20A-200-690AC-УХЛЗ	3	20	690	6	108591
	BA57-35-340010-25A-250-690AC-УХЛЗ	3	25	690	9	108596
	BA57-35-340010-31,5A-320-690AC-УХЛЗ	3	31,5	690	10	108604
	BA57-35-340010-40A-400-690AC-УХЛЗ	3	40	690	10	108606
	BA57-35-340010-50A-500-690AC-УХЛЗ	3	50	690	15	108613
	BA57-35-340010-63A-800-690AC-УХЛЗ	3	63	690	15	108625
	BA57-35-340010-80A-800-690AC-УХЛЗ	3	80	690	25	108626
	BA57-35-340010-100A-1000-690AC-УХЛЗ	3	100	690	30	108566
	BA57-35-340010-125A-1250-690AC-УХЛЗ	3	125	690	35	108576
	BA57-35-340010-160A-1600-690AC-УХЛЗ	3	160	690	35	108586
	BA57-35-340010-200A-2000-690AC-УХЛЗ	3	200	690	40	108594
	BA57-35-340010-250A-2500-690AC-УХЛЗ	3	250	690	40	108600
	BA57Ф35-340010-16A-160-400AC-УХЛЗ	3	16	400	3,5	109301
	BA57Ф35-340010-20A-200-400AC-УХЛЗ	3	20	400	6	109311
	BA57Ф35-340010-25A-250-400AC-УХЛЗ	3	25	400	9	109315
	BA57Ф35-340010-31,5A-315-400AC-УХЛЗ	3	31,5	400	10	151418
	BA57Ф35-340010-40A-400-400AC-УХЛЗ	3	40	400	10	109325
	BA57Ф35-340010-50A-500-400AC-УХЛЗ	3	50	400	10	109332
	BA57Ф35-340010-63A-630-400AC-УХЛЗ	3	63	400	10	151417
	BA57Ф35-340010-80A-800-400AC-УХЛЗ	3	80	400	10	109344
	BA57Ф35-340010-100A-1000-400AC-УХЛЗ	3	100	400	10	109286
	BA57Ф35-340010-125A-1250-400AC-УХЛЗ	3	125	400	10	109296
	BA57Ф35-340010-160A-1600-400AC-УХЛЗ	3	160	400	10	109307
	BA57Ф35-340010-200A-2000-400AC-УХЛЗ	3	200	400	10	109314
	BA57Ф35-340010-250A-2500-400AC-УХЛЗ	3	250	400	10	109319
	BA57-39-340010-250A-2500-690AC-УХЛЗ	3	250	690	40	109876
	BA57-39-340010-320A-3200-690AC-УХЛЗ	3	320	690	40	109881
	BA57-39-340010-400A-4000-690AC-УХЛЗ	3	400	690	40	109883
	BA57-39-340010-500A-5000-690AC-УХЛЗ	3	500	690	40	109885
	BA57-39-340010-630A-5000-690AC-УХЛЗ	3	630	690	40	109886
	BA57-39-340010-800A-5000-690AC-УХЛЗ	3	800	690	40	223012

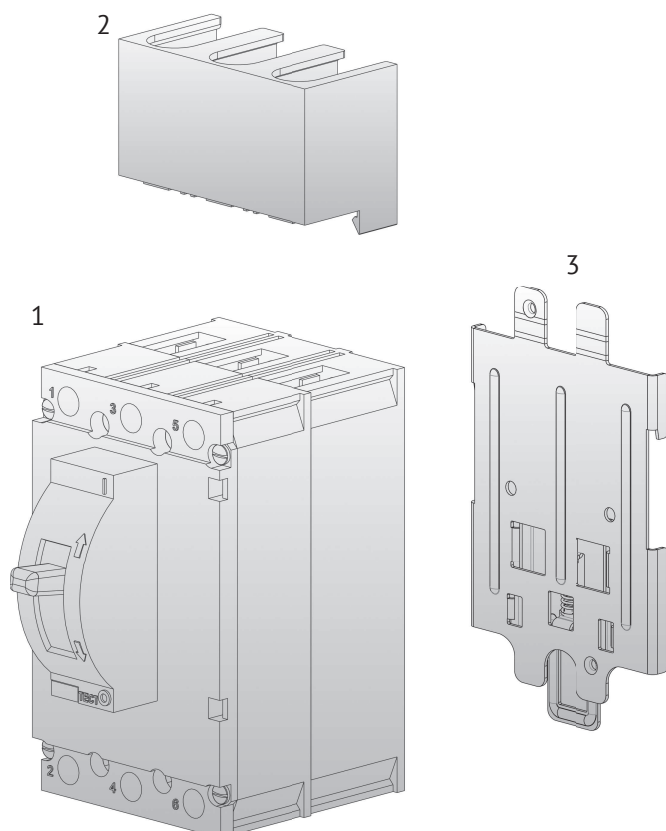
*Полный перечень всех исполнений автоматических выключателей BA57 Вы можете найти на сайте www.keaz.ru

Комплект поставки

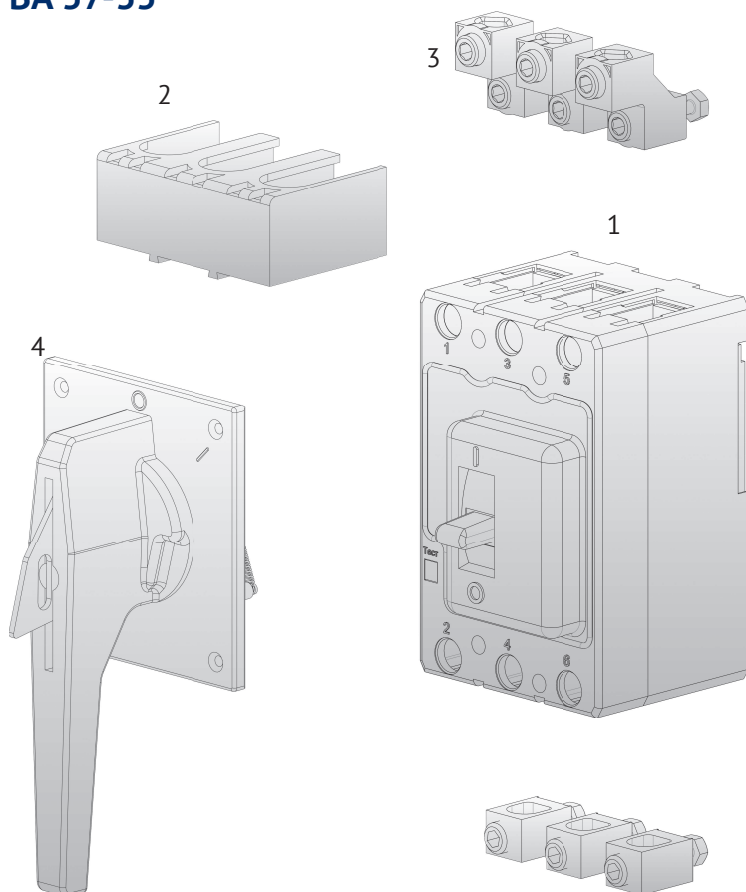
Наименование	BA57-31	BA57Ф31	BA57-35	BA57-35 выдвижного исполнения	BA57Ф35	BA57-39
Автоматический выключатель серии BA57	+	+	+	+	+	+
Упаковочная коробка	+	+	+	+	+	+
Крепежные детали для установки автоматического выключателя	+	+	+	+	+	+
Комплект зажимов для присоединения медных шин	+	+	+	+	+	+
Межполюсные перегородки	-	+	-	-	-	+
Клеммная крышка	+	-	+	-	-	-
Ключ для перемещения автоматических выключателей - 2 шт.	-	-	-	+	-	-
Ключ для запираания рукоятки (с ручным дистанционным приводом)	-	-	-	+	-	-
Руководство по эксплуатации (совмещено с паспортом)	+	+	+	+	+	+
Инструкция по установке аксессуаров	-	+	-	-	-	-
Сертификат соответствия	+	+	+	+	+	+

Дополнительные устройства

BA57-31

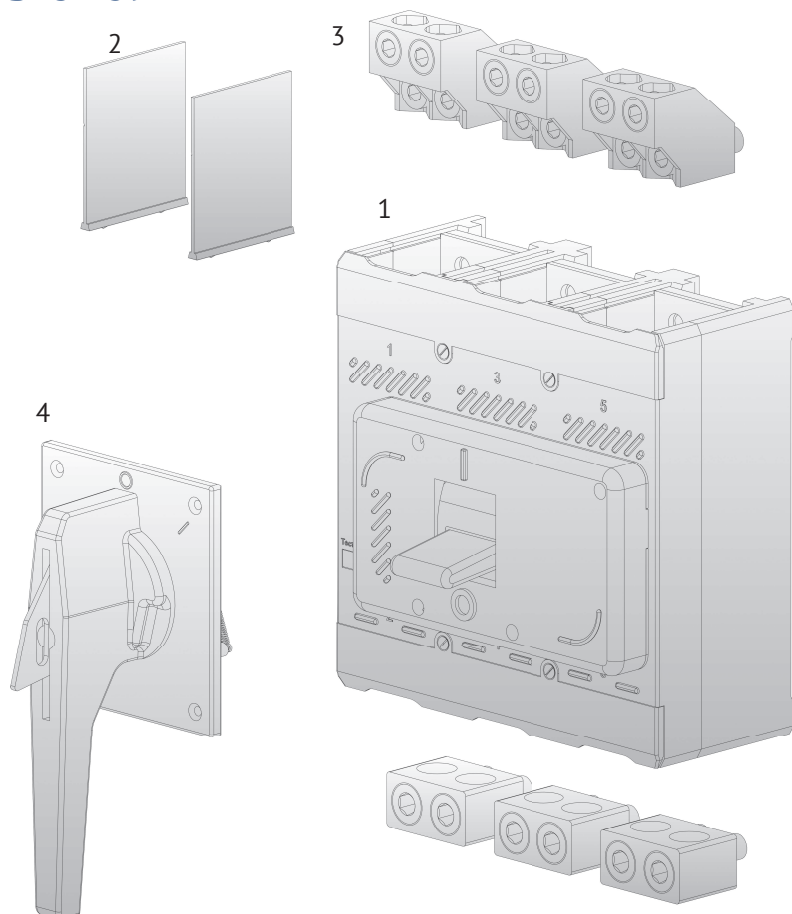


BA 57-35



- 1 - автоматический выключатель;
- 2 - крышка клеммная;
- 3 - комплект зажимов;
- 4 - ручной дистанционный привод.

BA57-39



- 1 - автоматический выключатель;
- 2 - межполюсные перегородки;
- 3 - комплект зажимов;
- 4 - ручной дистанционный привод.

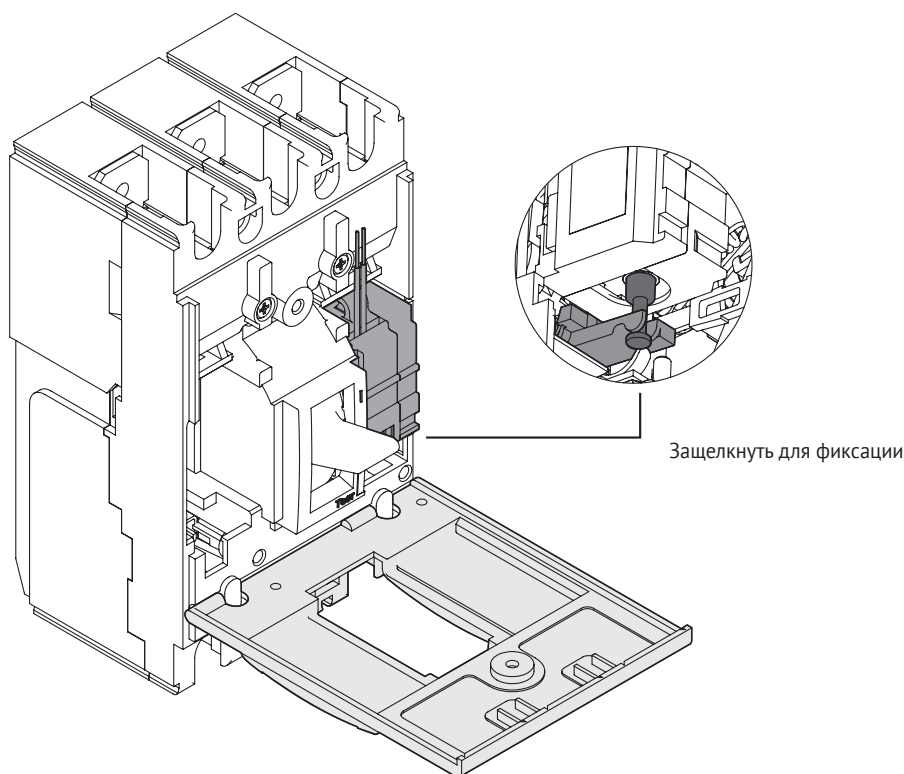
Независимый расцепитель НР

Независимый расцепитель НР обеспечивает отключение включенного автоматического выключателя при подаче на выводы катушки расцепителя напряжения постоянного или переменного тока. Независимый расцепитель производит отключение в любых рабочих условиях, когда питающее напряжение электрической сети остается в пределах от 70% до 110% номинального напряжения. Номинальный режим работы независимого расцепителя - кратковременный.

Технические характеристики

Рабочее напряжение U_e при 50 Гц, В	127 В (кроме ВА57Ф31) 230 В 400 В (кроме ВА57Ф31) 24 В постоянного тока (только ВА57-35, ВА57-39) 110 В постоянного тока (кроме ВА57Ф31) 220 В постоянного тока (кроме ВА57Ф31)
Диапазон рабочих напряжений	(0,7-1,1) U_e
Потребляемая мощность, ВА	400 В*А переменный ток 300 Вт постоянный ток

Установка НР для ВА57Ф31



Вспомогательные контакты ВК

Вспомогательные контакты ВК предназначены для коммутации цепей управления переменного и постоянного тока.

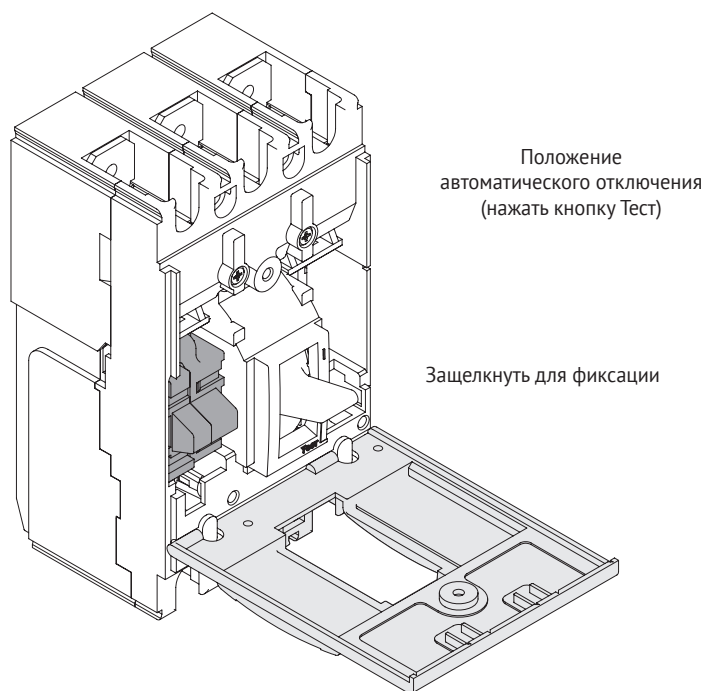
Технические характеристики

Тип аппарата	ВА57-31		
Категория применения	AC15		DC15
Номинальное напряжение (U_n), В	230	400	220
Номинальный рабочий ток (I_n), А	1,0	0,5	0,3
Условный тепловой ток (I_{the}), А	5		

Тип аппарата	ВА57Ф31						
Категория применения	AC			DC			
Номинальное напряжение (U_n), В	125	250	30	50	75	125	220
Номинальный рабочий ток (I_n), А	5	5	5	1	0,75	0,5	0,25
Условный тепловой ток (I_{the}), А	5						

Тип аппарата	ВА57-35, ВА57-39						
Категория применения	AC15				DC13		
Номинальное напряжение (U_n), В	48	127	230	400	24	110	220
Номинальный рабочий ток (I_n), А	5	4,5	3	2	5	1,3	0,5
Условный тепловой ток (I_{the}), А	5						

Установка ВК для ВА57Ф31



Расцепители нулевого (РНН) и минимального (РМН) напряжения

РНН

- обеспечивает отключение включенного автоматического выключателя без выдержки времени при напряжениях на выводах его катушки в пределах 45-10% от номинального;
- не препятствует включению автоматического выключателя при напряжении на выводах его катушки 85% от номинального и выше;
- препятствует включению автоматического выключателя при напряжении 10% от номинального и ниже.

Кроме ВА57Ф31.

РМН

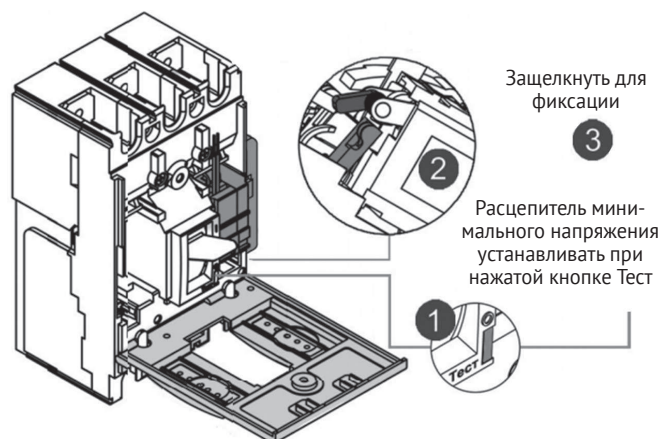
- обеспечивает отключение включенного автоматического выключателя без выдержки времени при напряжении на выводах его катушки в пределах 70-35% от номинального;
- не препятствует включению автоматического выключателя при напряжении на выводах его катушки 85% от номинального и выше;
- препятствует включению автоматического выключателя при напряжении 35% и ниже.

Кроме ВА57Ф31.

Технические характеристики

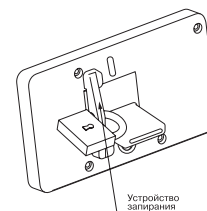
Вид тока	AC				DC	
	24	127	230	400	110	220
Рабочее напряжение U_e , В						
Диапазон напряжений включения	>0,85 U_e					
Диапазон напряжений удержания						
Напряжение отключения	<0,85 U_e					
Потребляемая мощность	10 В*А				10 Вт	

Установка РМН для ВА57Ф31



ВА57-35, 39 Устройство запираания

Предназначено для запираания автоматического выключателя в положении «Отключено» с целью обеспечения безопасности людей при ремонте и обслуживании оборудования.



Вспомогательные контакты сигнализации автоматического отключения (ВКС)

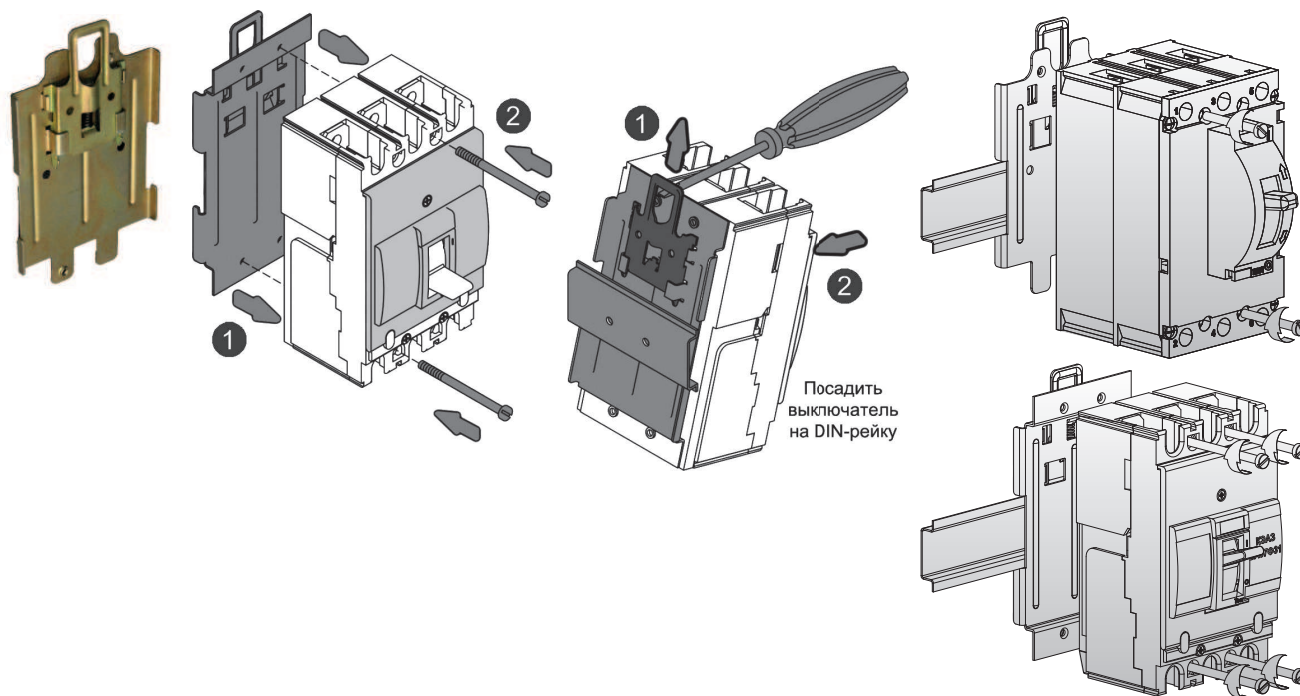
Вспомогательные контакты сигнализации автоматического отключения предназначены для индикации отключения автоматического выключателя под действием расцепителей (максимальных, НР, РМН, РНН), а также кнопки ТЕСТ.

Номинальный рабочий ток до 2 А при напряжении до 400 В переменного тока частотой 50-60 Гц и 220 В постоянного тока.

Дополнительные аксессуары

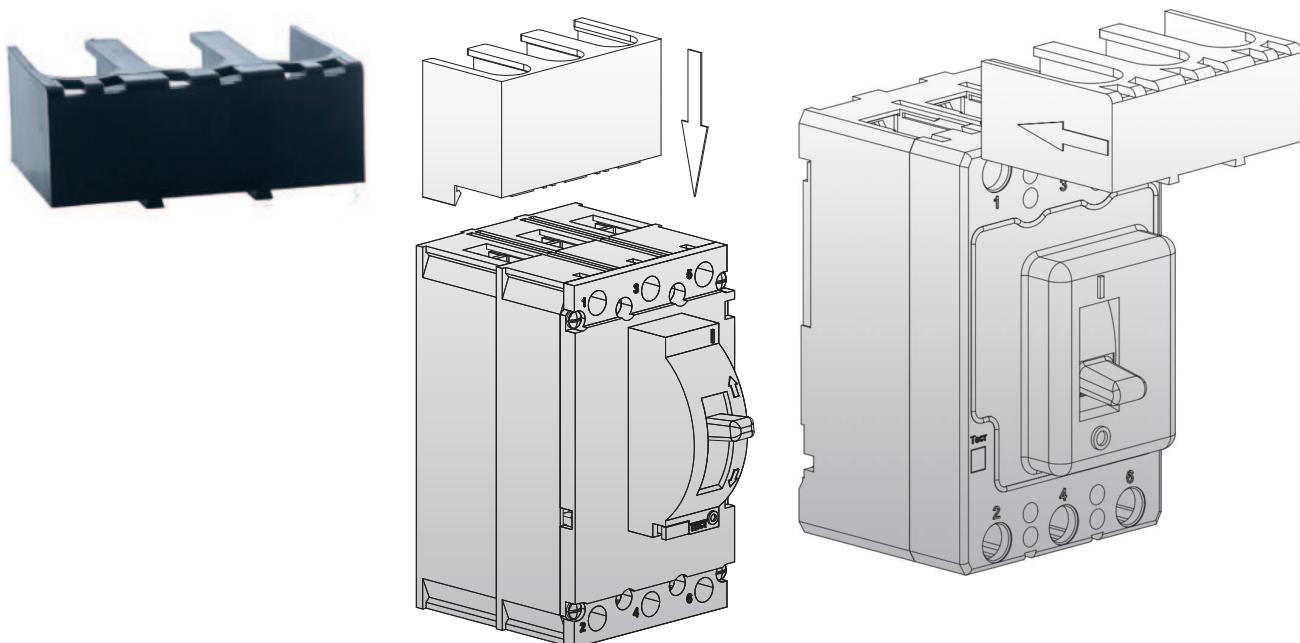
Адаптер на DIN-рейку

Предназначен для крепления автоматического выключателя на DIN-рейке.



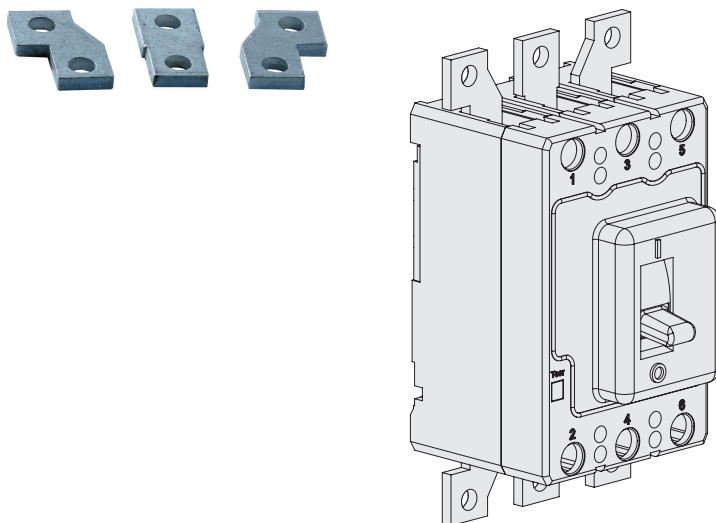
Крышка клеммная

Предназначена для защиты от прикосновения к токоведущим частям.

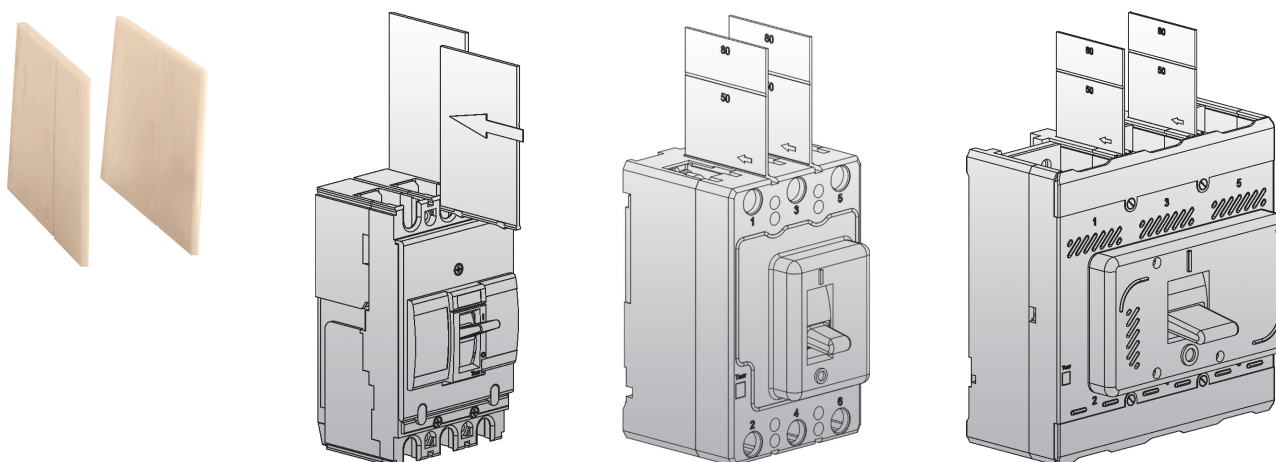


Комплект выводов расширительных

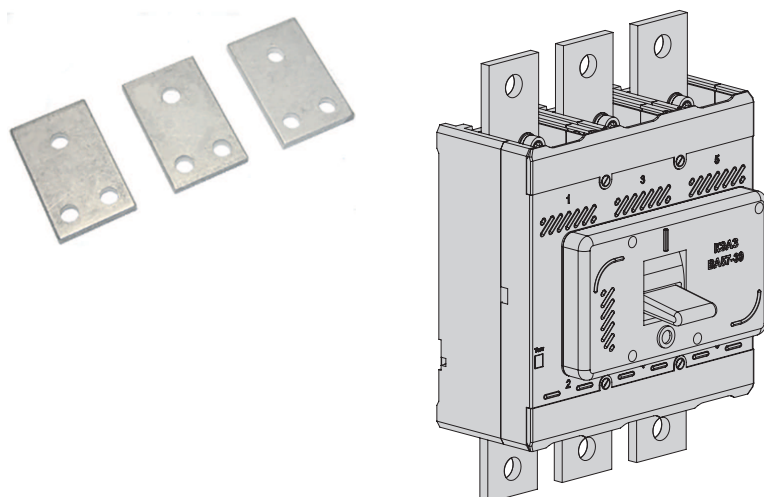
Предназначены для увеличения межполюсного расстояния.

**Межполюсные перегородки**

Предназначены для обеспечения более надежной изоляции между фазами. Устанавливаются потребителем самостоятельно. Могут использоваться совместно с комплектами зажимов.

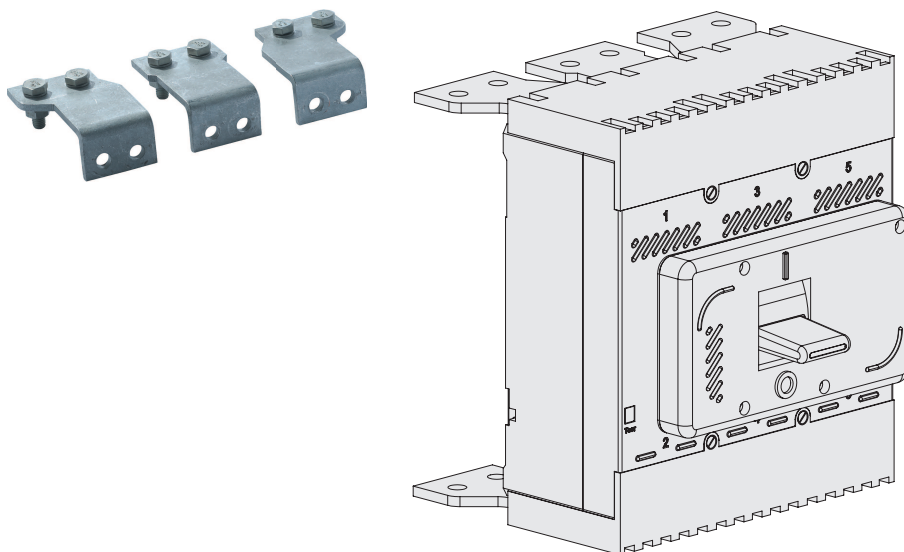
**Комплект переходных шин**

Позволяют присоединить к автоматическому выключателю шины и проводники с кабельными наконечниками большего сечения.

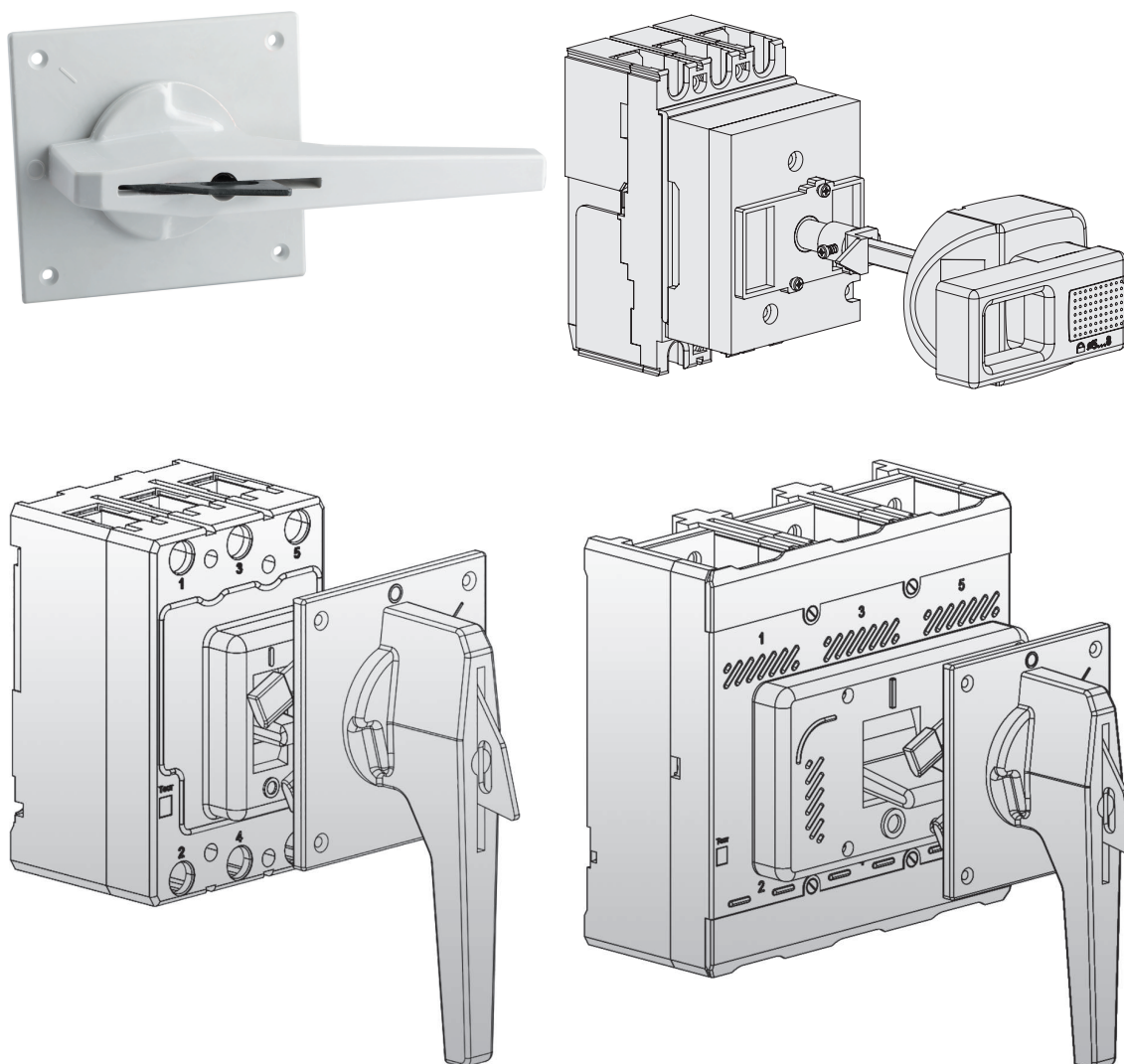


Комплект выводов для заднего присоединения

Позволяют выполнить заднее присоединение к автоматическому выключателю шин и проводников с кабельными наконечниками.

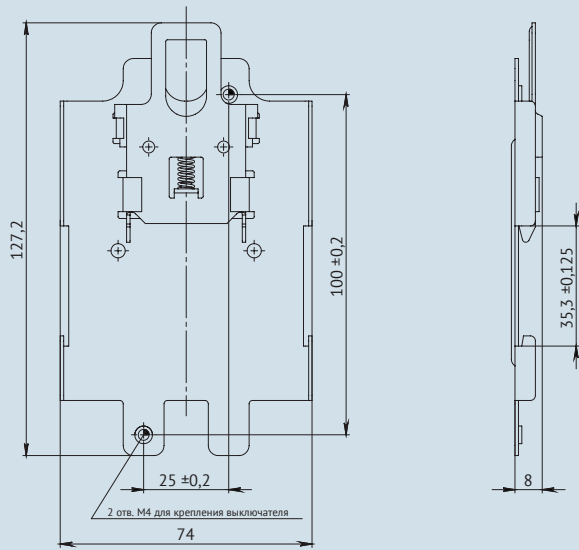
**Ручной дистанционный привод**

Устройство, закрепляемое на двери распределительного устройства, предназначено для оперирования автоматическим выключателем через дверь. Дистанционный привод снабжен устройством для запирания в положении «Отключено».

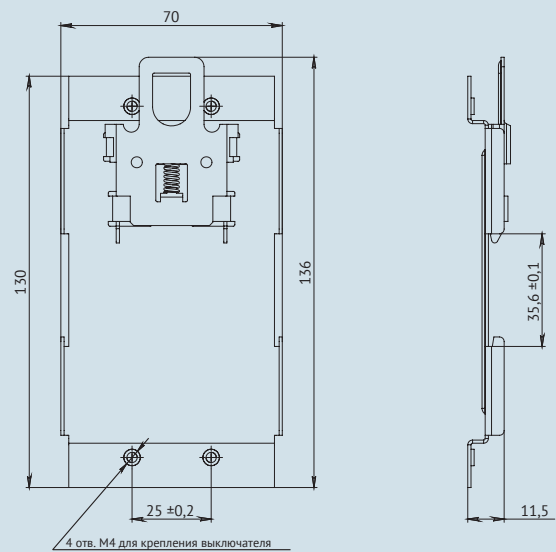


Габаритные, установочные и присоединительные размеры

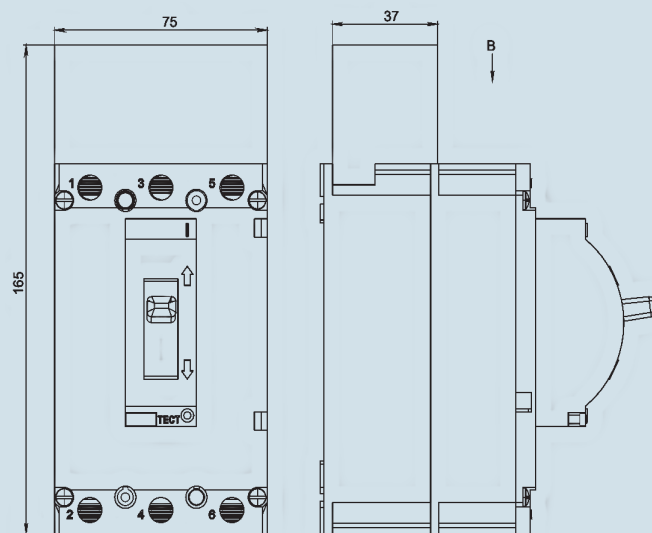
BA57-31



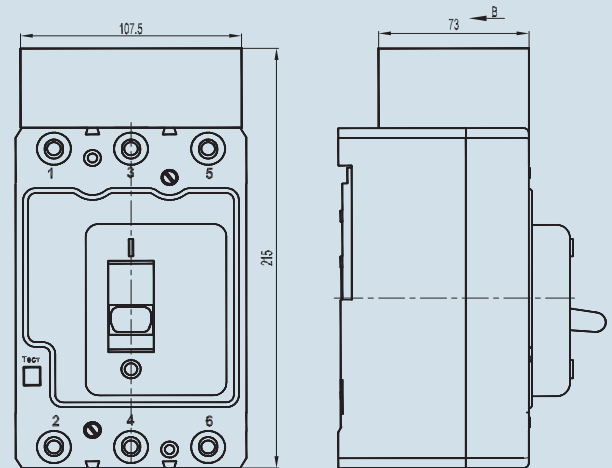
BA57Ф31



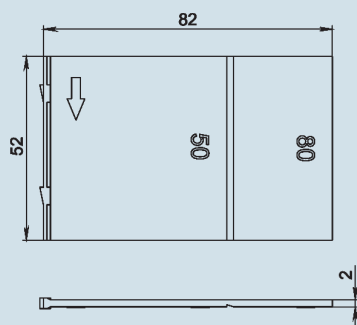
BA57-31



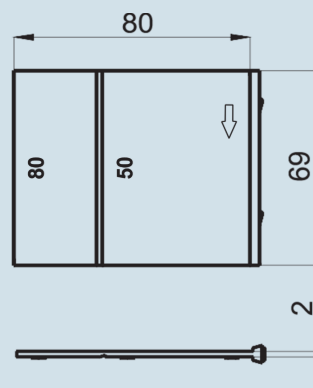
BA57-35



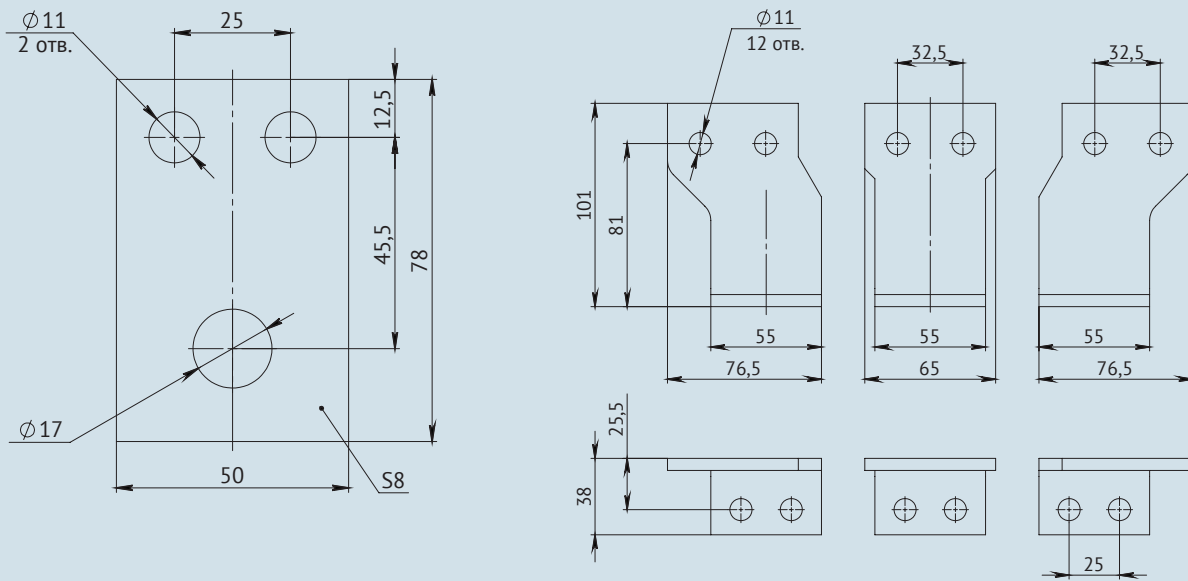
BA57Ф31



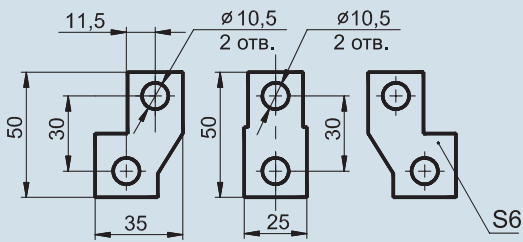
BA57-35, BA57-39



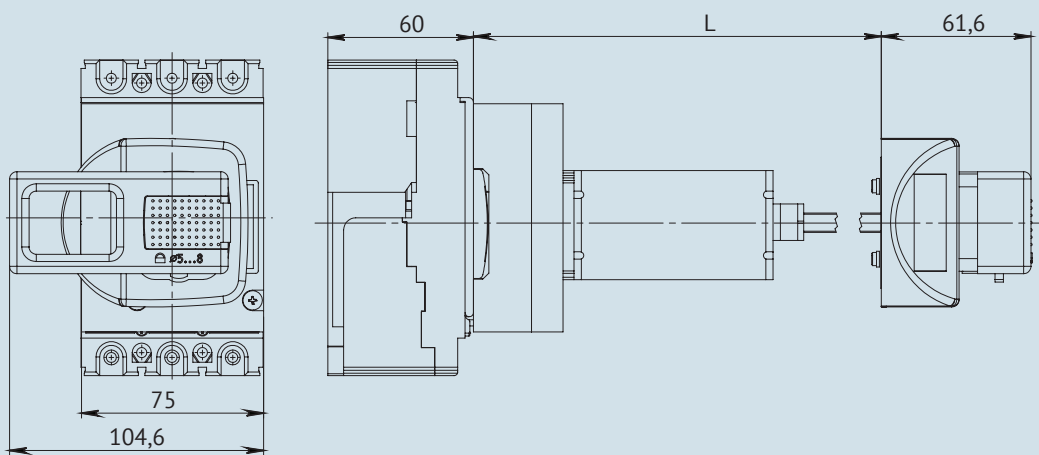
BA57-39



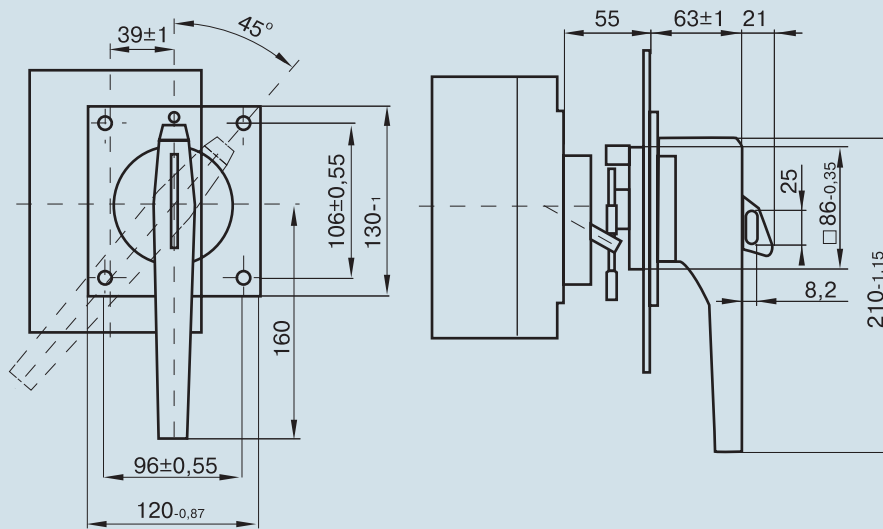
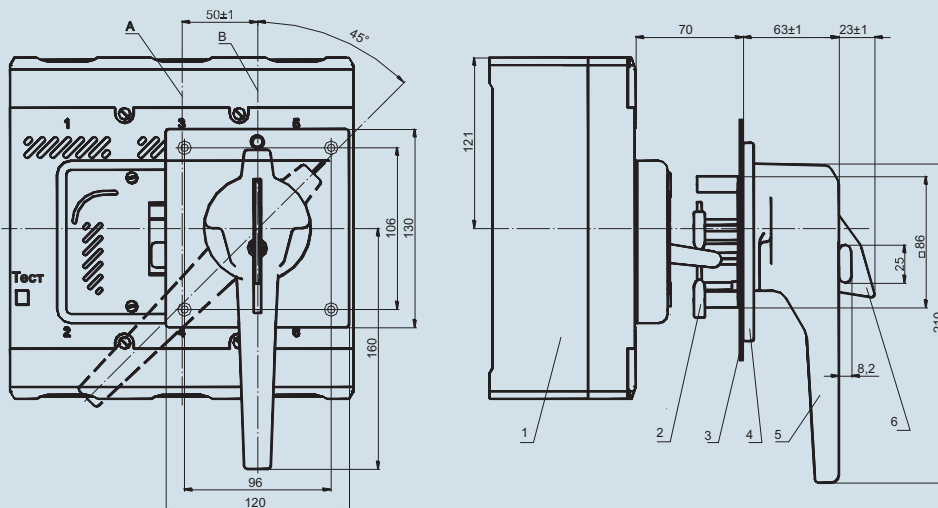
BA57-35



BA57Ф31



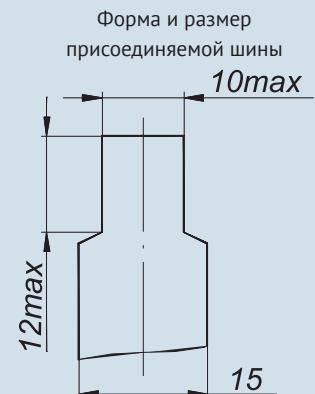
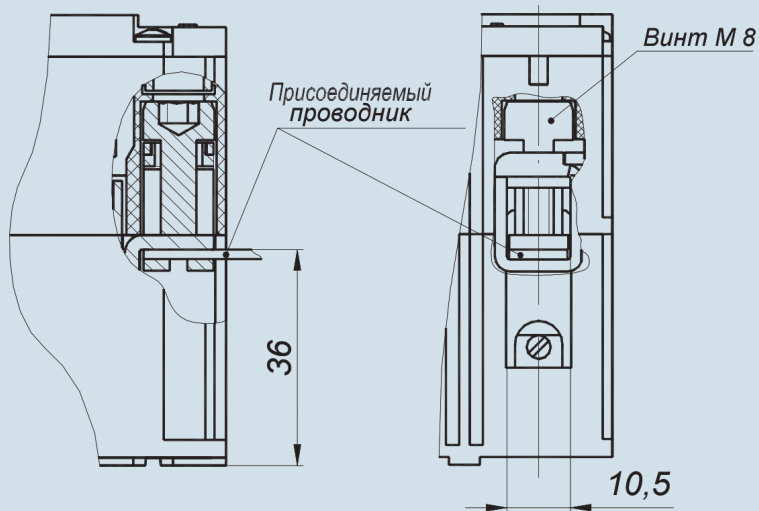
Размеры L, мм		
Вариант А	85 min	148 max
Вариант В	143 min	395 max

BA57-35

BA57-39


- А - вертикальная ось автоматического выключателя;
 В - вертикальная ось ручного дистанционного привода;
 1 - автоматический выключатель;
 2 - поводок привода;
 3 - дверь распределительного устройства;
 4 - основание привода;
 5 - рукоятка привода;
 6 - запирающее устройство.

Способы присоединения внешних проводников к главной цепи автоматического выключателя

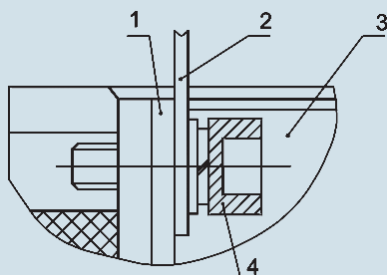
ВА57-31



Зажимы допускают присоединение медных и алюминиевых проводников сечением от 2,5 до 50 мм²

ВА57Ф31

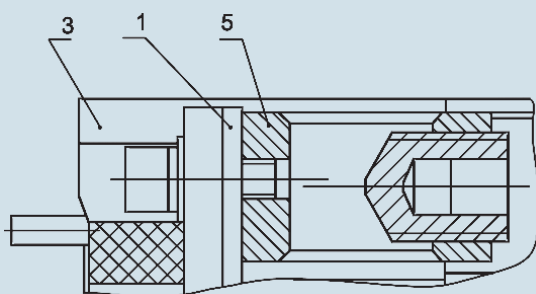
Присоединение шинами или жилами кабеля с кабельным наконечником



	Ø D, мм
In ≤ 50 А	5,5
In ≥ 63 А	8,5

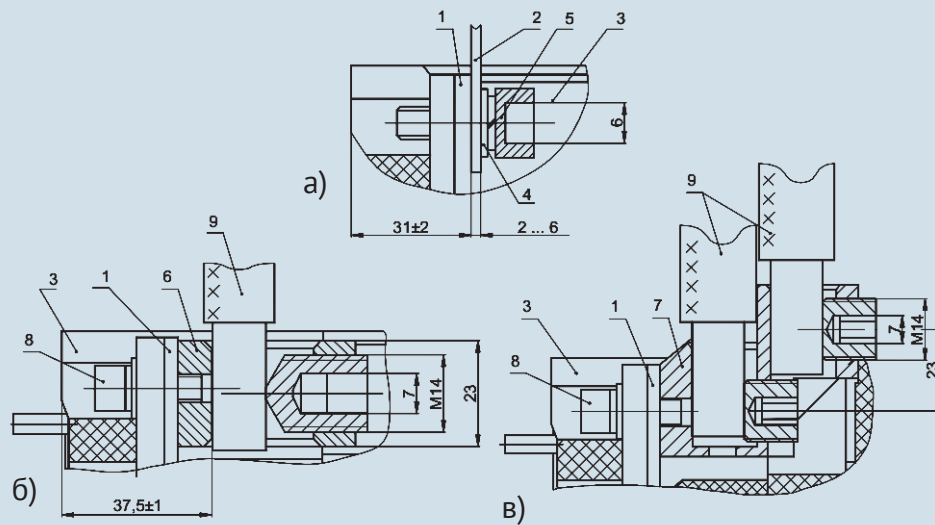


Присоединение кабелем без кабельного наконечника

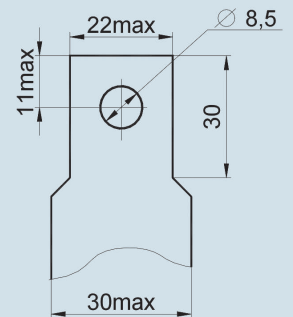


- 1 - вывод автоматического выключателя;
- 2 - шина (или кабельный наконечник);
- 3 - выключатель;
- 4 - винтовое соединение;
- 5 - одногнездный зажим.

BA57-35, BA57Ф35



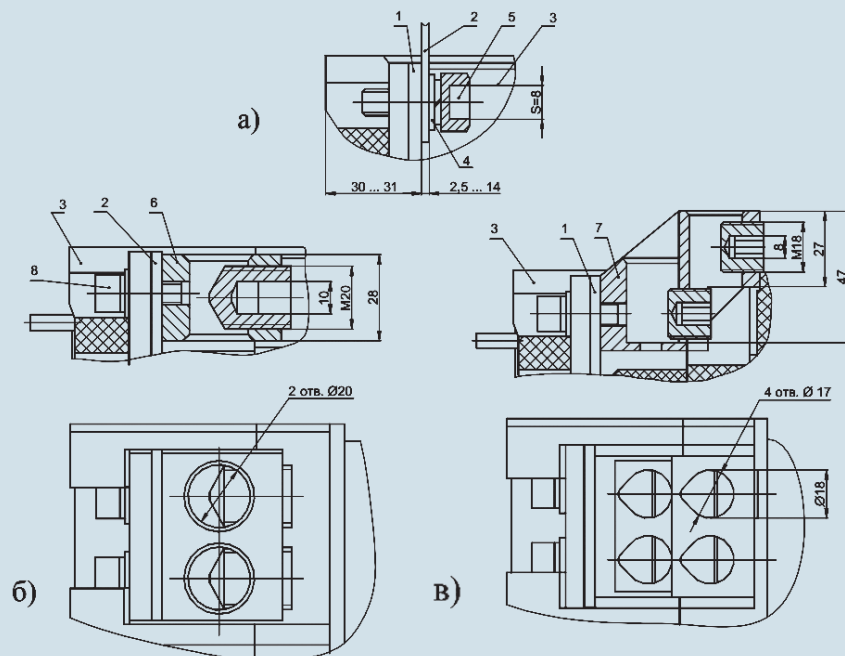
Форма и размер присоединяемой шины



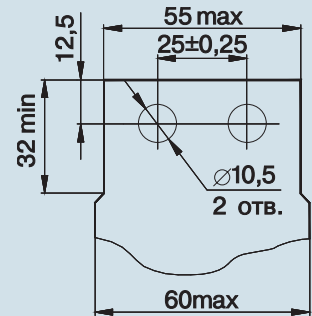
- 1 - вывод автоматического выключателя;
- 2 - шина (или кабельный наконечник);
- 3 - автоматический выключатель;
- 4 - шайбы;
- 5 - винт М8;
- 6 - одногнездный зажим;
- 7 - двухгнездный зажим;
- 8 - болт М8;

- 9 - присоединяемый проводник.
- а) присоединение шинами или жилами кабеля с кабельным наконечником;
- б) присоединение одним кабелем сечением 185 мм² без кабельного наконечника;
- в) присоединение двумя кабелями сечением 95 мм² без кабельного наконечника.

BA57-39



Форма и размер присоединяемой шины



- а) присоединение шинами или жилами кабеля с кабельным наконечником;
- б) присоединение двумя кабелями сечением по 185 мм² без кабельного наконечника;
- в) присоединение четырьмя кабелями сечением по 120 мм² без кабельного наконечника.

- 1 - вывод автоматического выключателя;
- 2 - шина;
- 3 - автоматический выключатель;
- 4 - шайба;
- 5 - болт М10х30 ГОСТ 7796;
- 6 - двухгнездный зажим;
- 7 - четырехгнездный зажим.

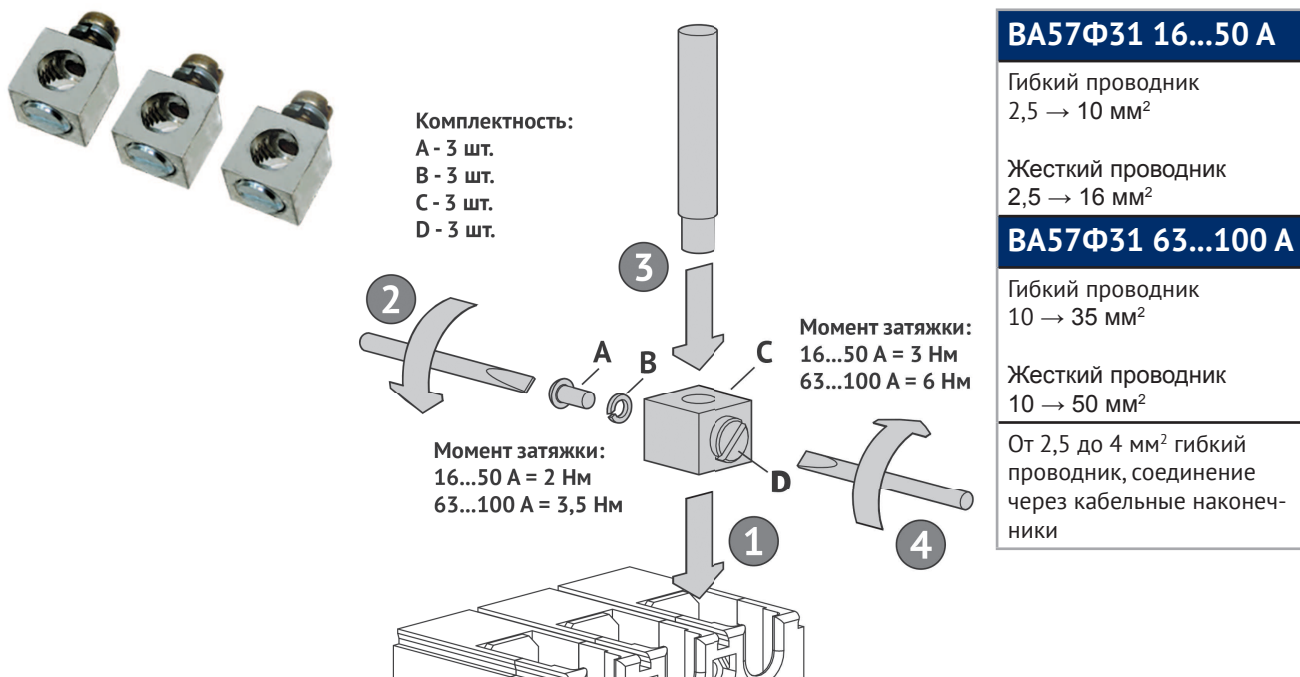
Артикулы для заказа аксессуаров

Наименование	Артикул
Адаптер на DIN-рейку ВА57-31-УХЛ3-КЭАЗ	110350
Адаптер на DIN-рейку ВА57Ф31-УХЛ3-КЭАЗ	220537
Крышка клеммная ВА57-31-УХЛ3-КЭАЗ	110426
Крышка клеммная ВА57-35/ВА04-36/ВА51-35-УХЛ3-КЭАЗ	110427
Комплект выводов расширительных ВА04-36/ВА51-35/ВА57-35-УХЛ3-КЭАЗ	110372
Комплект межполюсных перегородок ВА57Ф31-УХЛ3-КЭАЗ (кол-во перегородок 2 шт.)	220546
Комплект межполюсных перегородок ВА04-36/ВА51-35/ВА57-35/ВА57-39-УХЛ3-КЭАЗ	110416
Комплект переходных шин ВА57-39-УХЛ3-КЭАЗ (кол-во шин 3 шт.)	225574
Комплект выводов для заднего присоединения ВА57-39-УХЛ3-КЭАЗ (кол-во выводов 3 шт.)	217455
Привод ручной дистанционный ВА57Ф31-УХЛ3-КЭАЗ	220536
Привод ручной дистанционный РПД-ВА04-36/ВА51-35/ВА57-35/ВА57-39-УХЛ3-КЭАЗ	110450
Комплект зажимов ВА57Ф31-16...50А-УХЛ3-КЭАЗ (кол-во зажимов 3 шт.)	220544
Комплект зажимов ВА57Ф31-63...100А-УХЛ3-КЭАЗ (кол-во зажимов 3 шт.)	220545

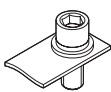
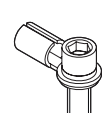
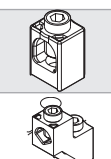
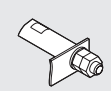
Комплект зажимов

ВА57Ф31

Позволяют выполнить присоединение проводников без кабельных наконечников к автоматическому выключателю.



BA57-35, BA57Ф35

Способы присоединения проводников			Способы присоединения проводников к выводам автоматических выключателей 1, 3, 5								
			Переднее присоединение						Заднее присоединение		
			Шина		Проводники с кабельными наконечниками			Проводники без кабельных наконечников		Шина	
		Cu	Al	70 mm	95 mm	120 mm	185 mm	2x95 mm	Cu	Al/Cu	
Переднее присоединение		Cu	1 в комплекте				22/27 арт. 110394	8/10 арт. 110410	34	39	
		Al		2 арт. 110392			23/28 арт. 110395	9/11 арт. 110411	35	40	
		70 mm			3 арт. 110400			24/29 арт. 110396	16/19 арт. 110389	36	41
		95 mm				4 арт. 110403		25/30 арт. 110397	17/20 арт. 110390	37	42
		120 mm					5 арт. 110406	26/31 арт. 110398	18/21 арт. 110391	38	43
		185 mm	22/27 арт. 110394	23/28 арт. 110395	24/29 арт. 110396	25/30 арт. 110397	26/31 арт. 110398	6 арт. 110408	32/33 арт. 110401	44	45
2x95 mm		8/10 арт. 110410	9/11 арт. 110411	16/19 арт. 110389	17/20 арт. 110390	18/21 арт. 110391	32/33 арт. 110401	7 арт. 110409	46	47	
Заднее присоединение		Cu	34	35	36	37	38	44	46	12 арт. 110383	
		Al/Cu	39	40	41	42	43	45	47	13 арт. 110385	

Выдвижное исполнение

Предназначено для быстрой замены автоматического выключателя и обеспечения видимого разрыва токоведущих частей. Выдвижное исполнение оснащено блокировками для предотвращения попытки заменить автоматический выключатель без перевода его в положение «Отключено».

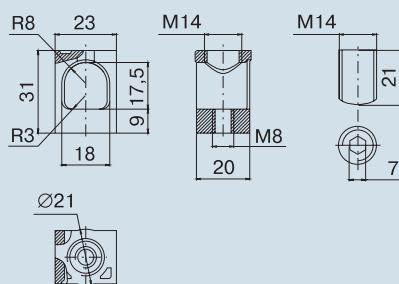
Комплекты зажимов для выключателей выдвижного исполнения болтами М8:

- № 14 - для присоединения медными шинами (входит в состав выключателя);
- № 15 - для присоединения алюминиевыми шинами (поставляется по отдельному заказу).

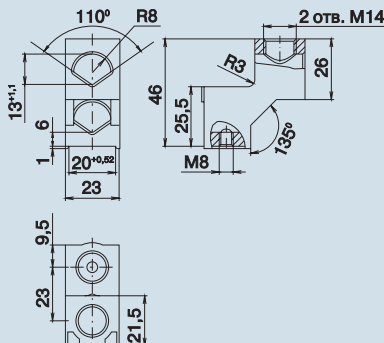
Варианты подключения:

- медные и алюминиевые провода - тах сечение 185 мм²;
- кабели - тах сечение 185 мм²;
- шины - тах сечение 4x30 мм² или 6x20 мм²;
- наконечники - тах диаметр 17,5 мм².

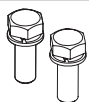
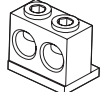
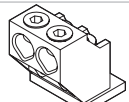
Зажим для присоединения кабеля сечением 185 мм²



Зажим для присоединения двух кабелей сечением по 95 мм²



BA57-39

Способы присоединения проводников		Способы присоединения проводников к выводам автоматического выключателя 1, 3, 5				
		Шина или два кабеля с кабельными наконечниками		Проводники без кабельных наконечников		
На пересечении столбцов и строк с выбранными вариантами присоединения проводников даны номера зажимов для указания в заказе на автоматический выключатель и артикулы для заказа зажимов отдельно		Cu	Al	2x185, Cu/Al	4x120, Cu/Al	
Способы присоединения проводников к выводам автоматического выключателя 2, 4, 6		Cu	3 в комплекте	15 арт. 110388	9/11 арт. 110412	5/7 арт. 110405
		Al	15 арт. 110388	4 арт. 110404	10/12 арт. 110382	6/8 арт. 110407
		2x185, Cu/Al	9/11 арт. 110412	10/12 арт. 110382	1 арт. 110381	13/14 арт. 110384
		4x120, Cu/Al	5/7 арт. 110405	6/8 арт. 110407	13/14 арт. 110384	2 арт. 110393

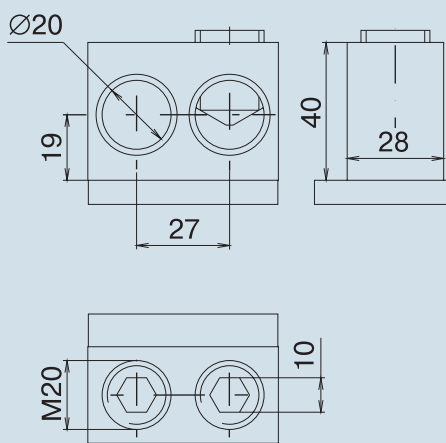
Выдвижное исполнение

Предназначено для быстрой замены автоматического выключателя и обеспечения видимого разрыва токоведущих частей. Выдвижное исполнение оснащено блокировками для предотвращения попытки заменить автоматический выключатель без перевода его в положение «Отключено».

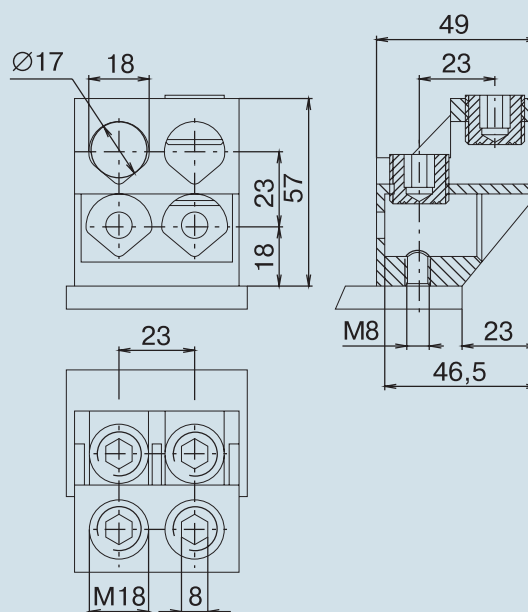
Варианты подключения:

- медные и алюминиевые проводники - max сечение 2x185 мм² или 4x120 мм²;
- кабели - max сечение 2x185 мм² или 4x120 мм²;
- шины - max сечение 12x50 мм²;
- на BA57-39 наконечников нет.

Зажим для переднего присоединения двух кабелей сечением по 185 мм²

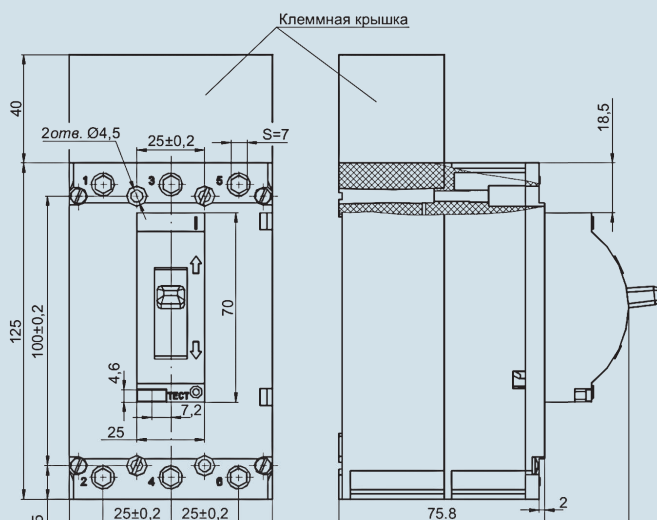


Зажим для переднего присоединения четырех кабелей сечением по 120 мм²



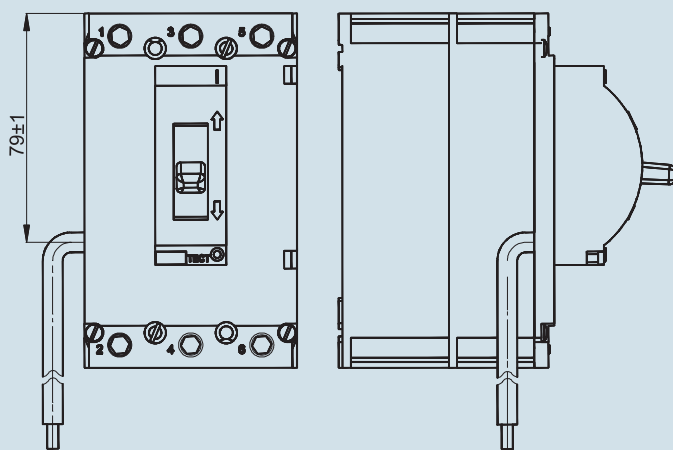
Габаритные, установочные и присоединительные размеры

ВА57-31

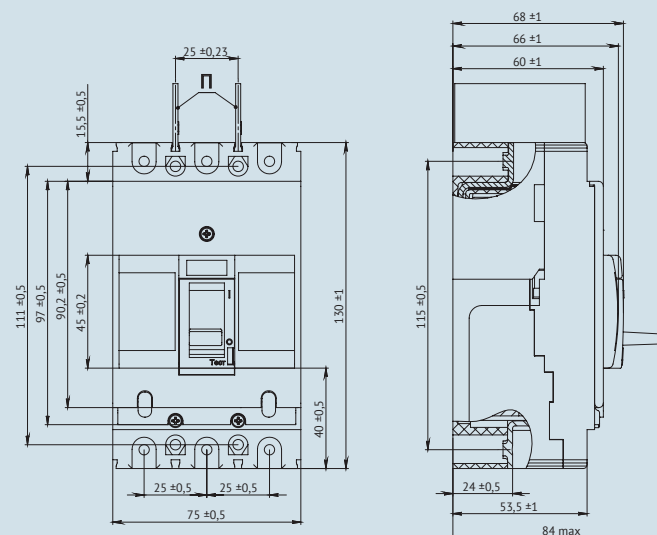


С автоматическим выключателем ВА57-31 комплектно поставляется клемная крышка, устанавливаемая со стороны выводов 1, 3, 5. Клемные крышки можно заказать отдельно.

Расположение выходящих из автоматического выключателя проводов от дополнительных сборочных единиц

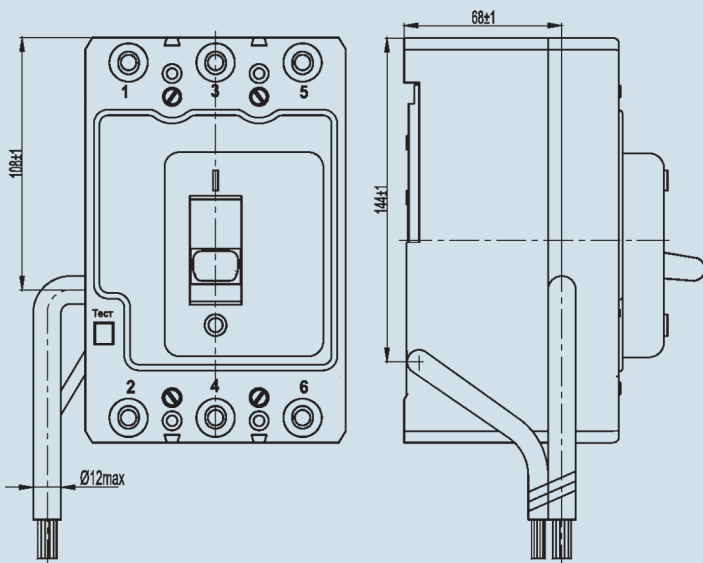
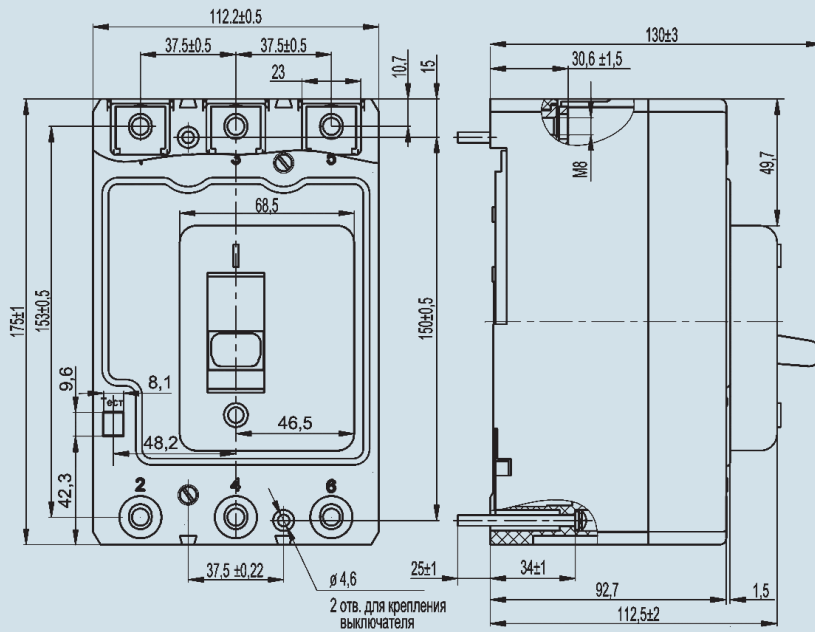


ВА57Ф31

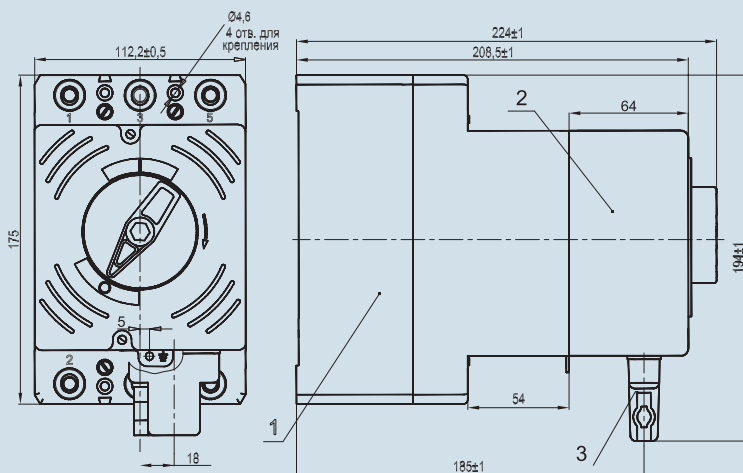


ВА57-35, ВА57Ф35

С зажимами для переднего присоединения

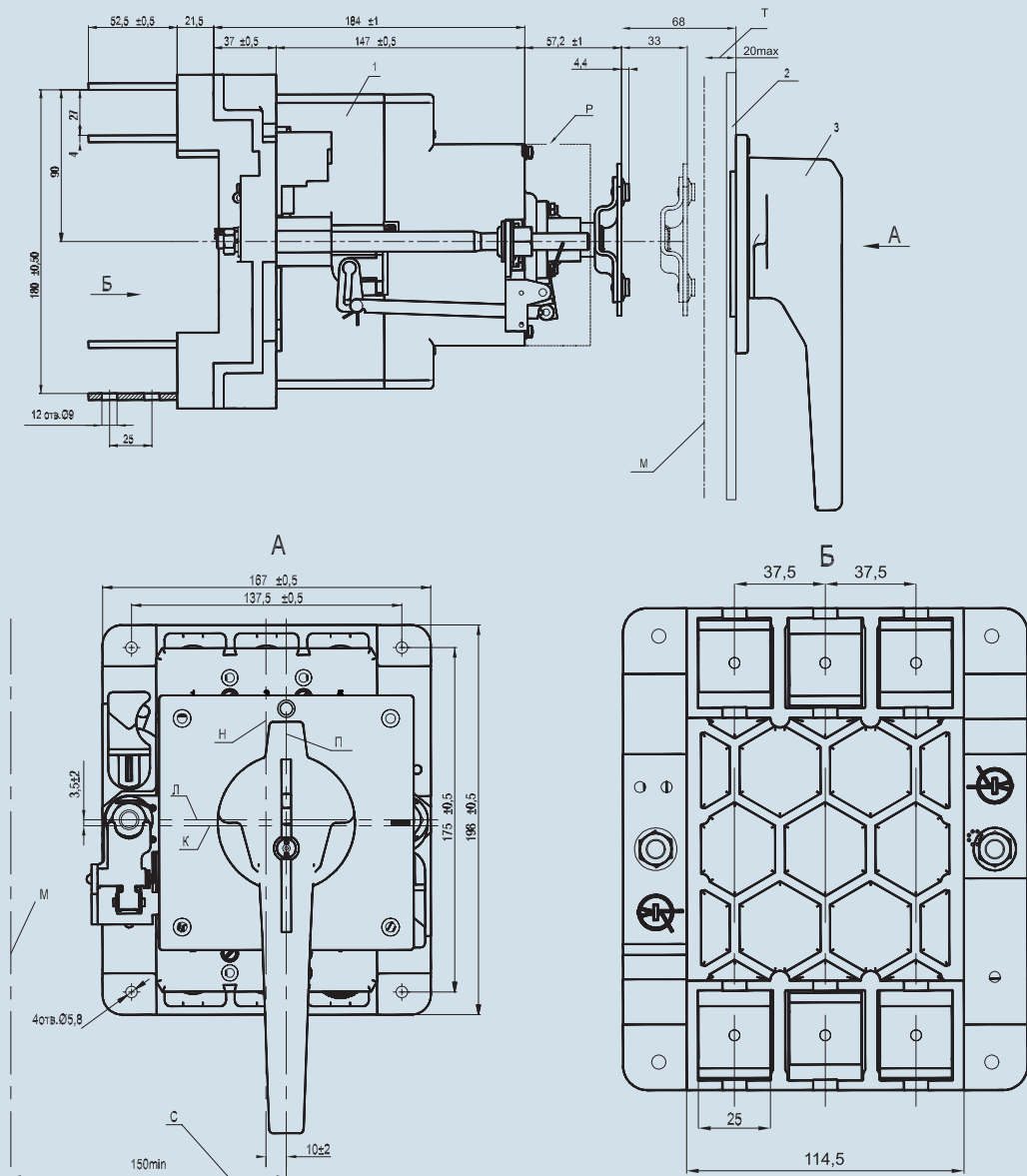


С электромагнитным приводом

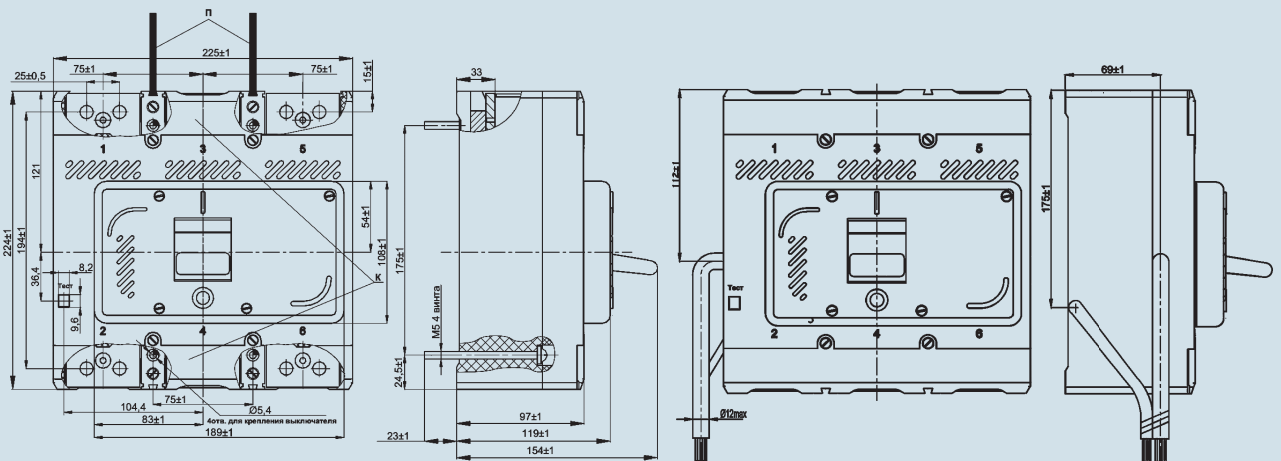


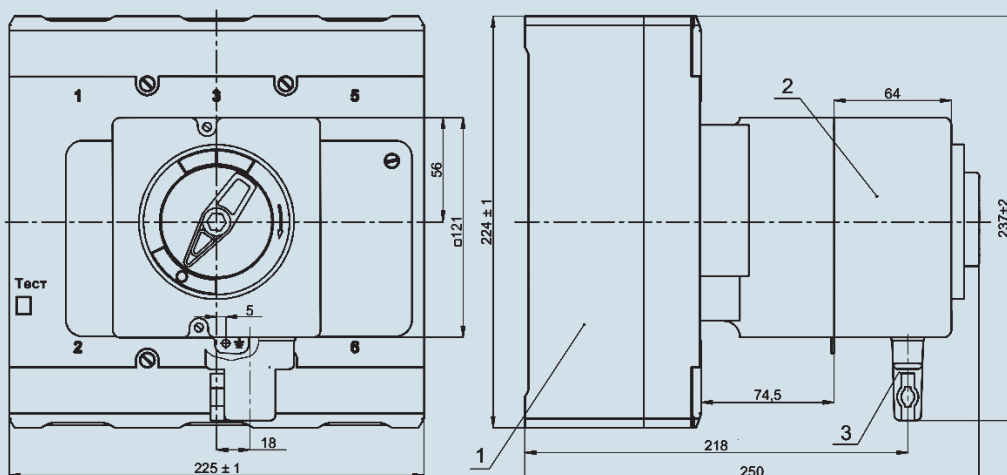
- 1 - автоматический выключатель;
- 2 - привод электромагнитный;
- 3 - соединитель типа РП10.

Выдвижного исполнения с ручным дистанционным приводом

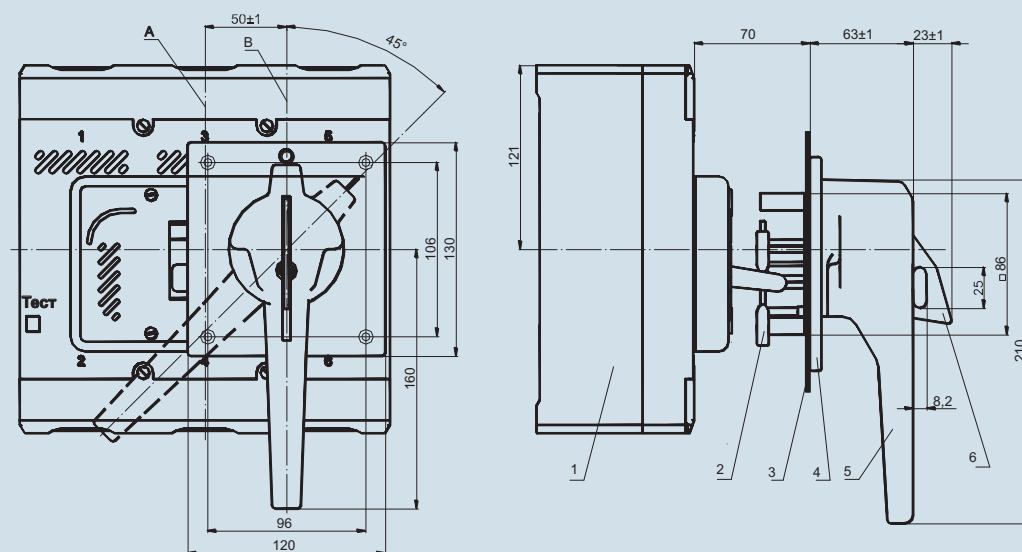


BA57-39

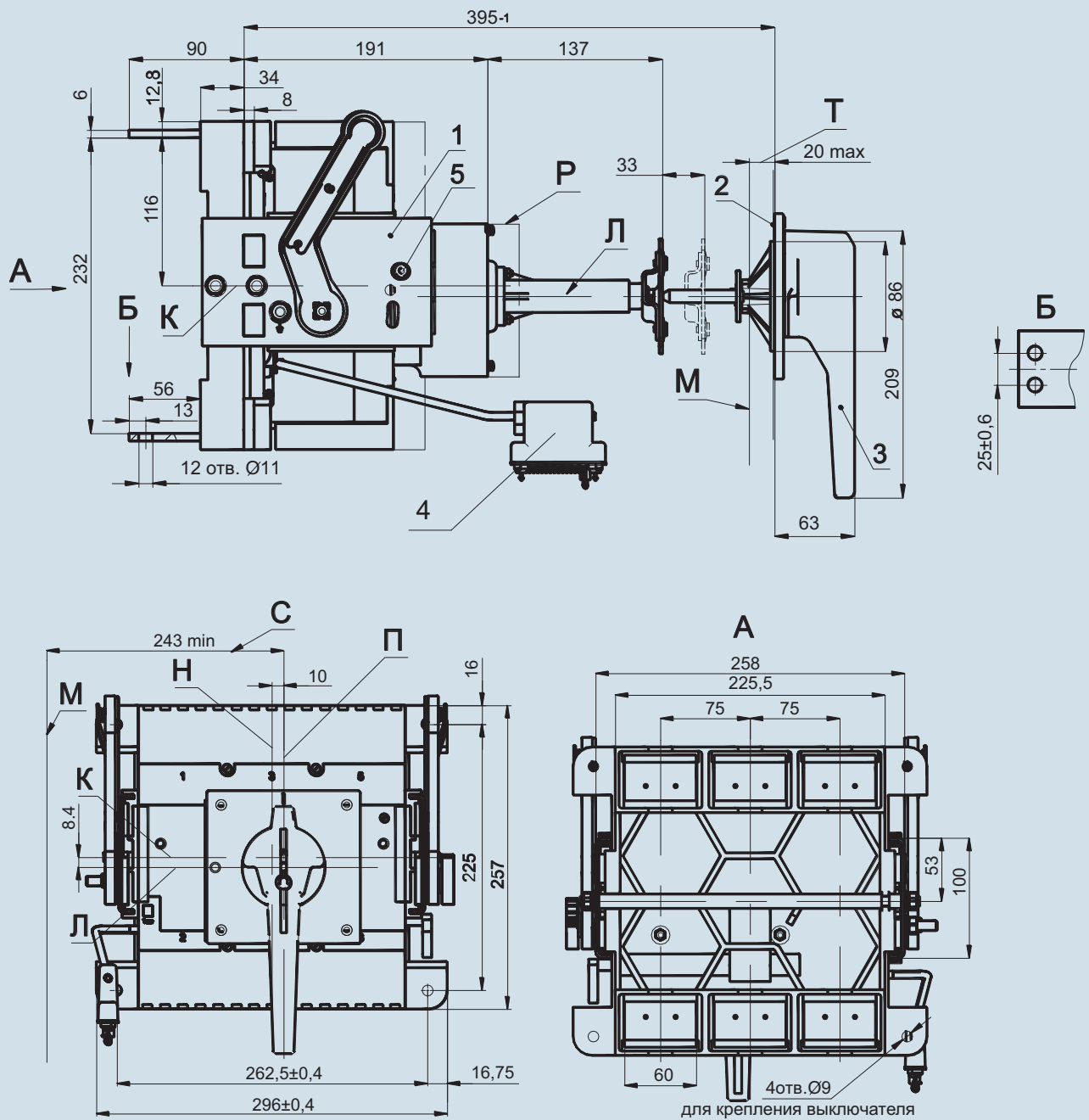


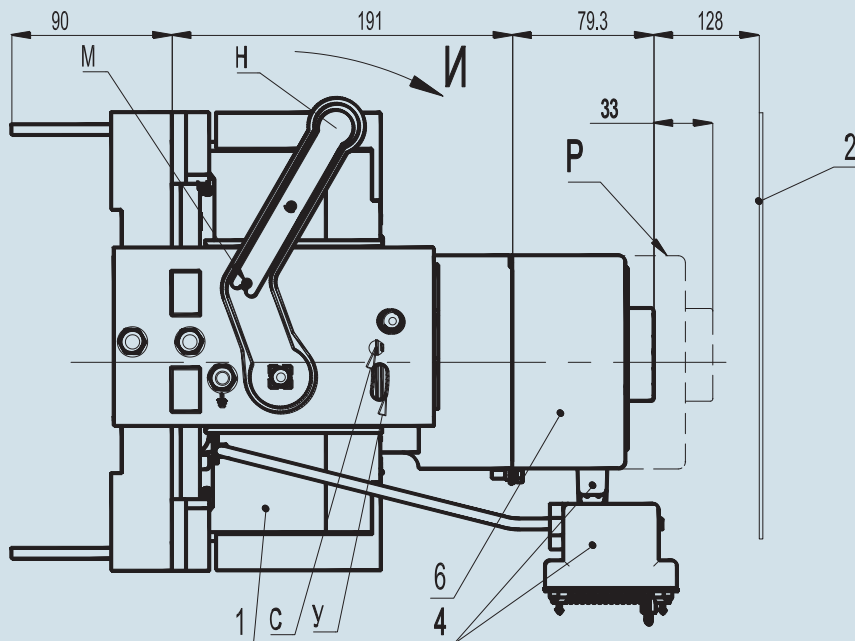
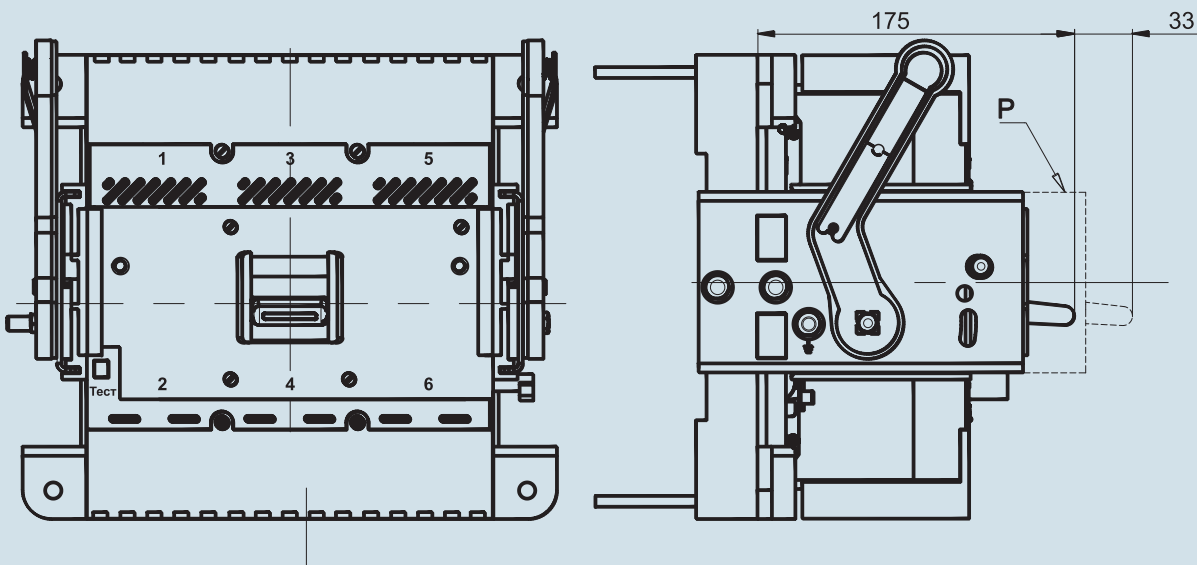
Стационарного исполнения с электромагнитным приводом


- 1 - автоматический выключатель;
 2 - привод электромагнитный;
 3 - соединитель типа РП10;
 К - вертикальная ось выключателя;
 Л - горизонтальная ось электромагнитного привода.



Автоматический выключатель ВА57-39 выдвижного исполнения с ручным дистанционным приводом



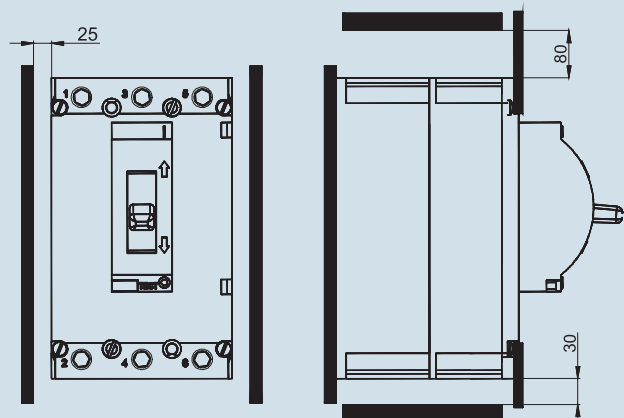
Автоматический выключатель ВА57-39 выдвижного исполнения с электромагнитным приводом

Автоматический выключатель ВА57-39 выдвижного исполнения с ручным приводом


- 1 - автоматический выключатель;
- 2 - дверь распределительного устройства;
- 3 - привод ручной дистанционный;
- 4 - соединитель типа РП10;
- 5 - блокировка;
- 6 - привод электромагнитный.

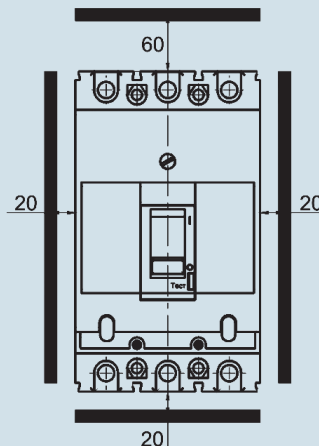
- К - горизонтальная ось автоматического выключателя;
- Л - горизонтальная ось ручного дистанционного привода;
- М - ось вращения двери распределительного устройства;
- Н - вертикальная ось автоматического выключателя;
- П - вертикальная ось ручного привода;
- Р - контрольное положение автоматического выключателя;
- С и Т - размеры, определяющие ось вращения двери распределительного устройства.

Расстояния, которые необходимо соблюдать

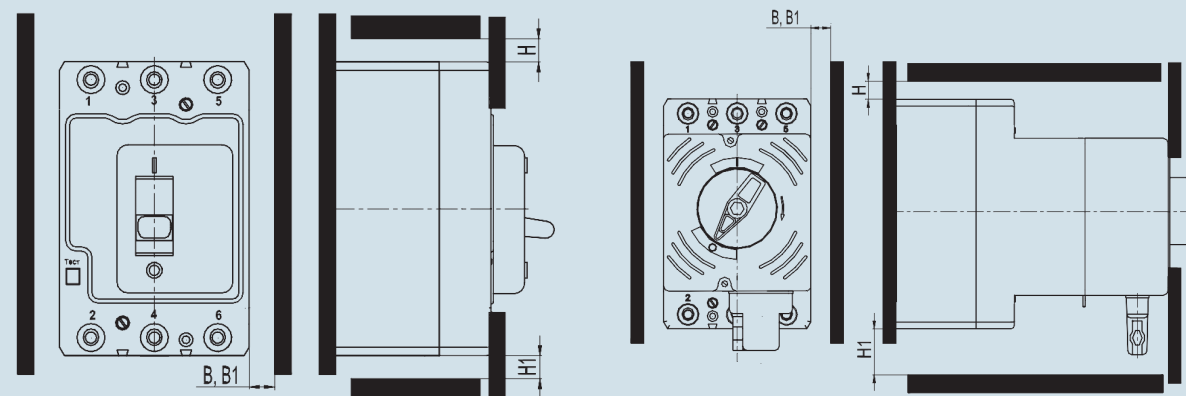
BA57-31



BA57Ф31



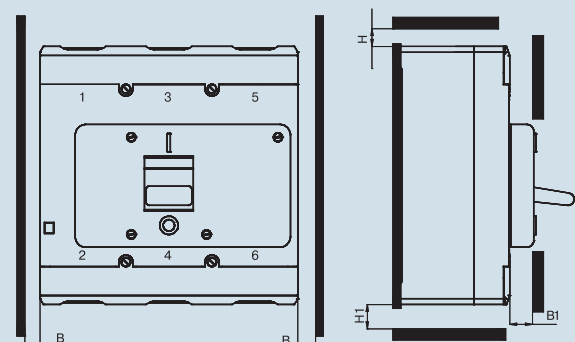
BA57-35, BA57Ф35



Номинальное напряжение, В	Размеры, мм			
	B	B1*	H	H1
400	20	40	40	20
690	40	40	80	20

* Размер B1 - для выключателей выдвижного исполнения с ручным дистанционным или электромагнитным приводом

BA57-39



Номинальное напряжение, В	Размеры, мм			
	B	B1	H	H1
400	20		40; 65 ²⁾	20; 45 ³⁾
690	40	0; 15 ¹⁾	80; 105 ²⁾	

¹⁾ - для автоматических выключателей с комплектом зажимов № 2, 5, 6, 7, 8, 13, 14;

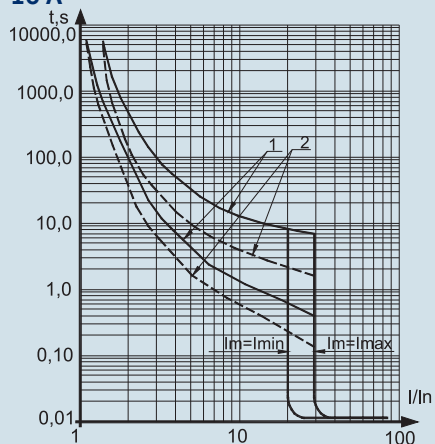
²⁾ - для автоматических выключателей с комплектом зажимов № 2, 7, 8, 13;

³⁾ для автоматических выключателей с комплектом зажимов № 2, 5, 6, 14.

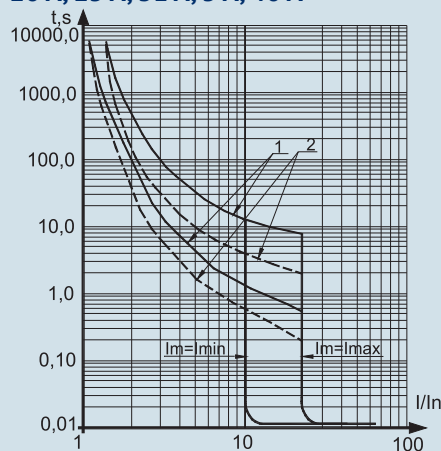
Время-токовые характеристики

ВА57-31

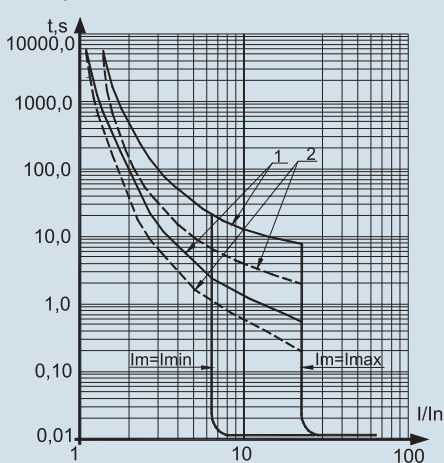
16 А



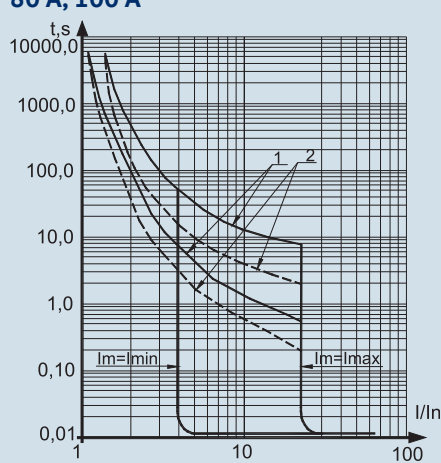
20 А, 25 А, 31 А, 5 А, 40 А



50 А, 63 А

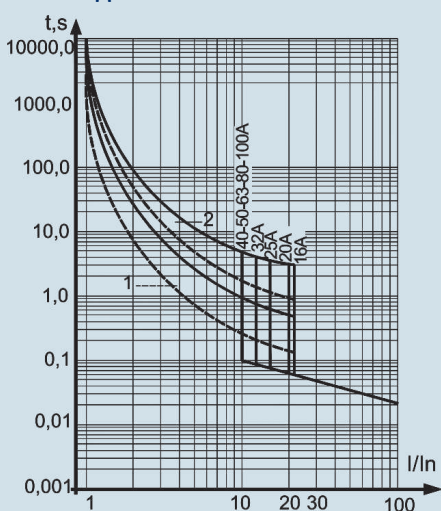


80 А, 100 А



ВА57Ф31

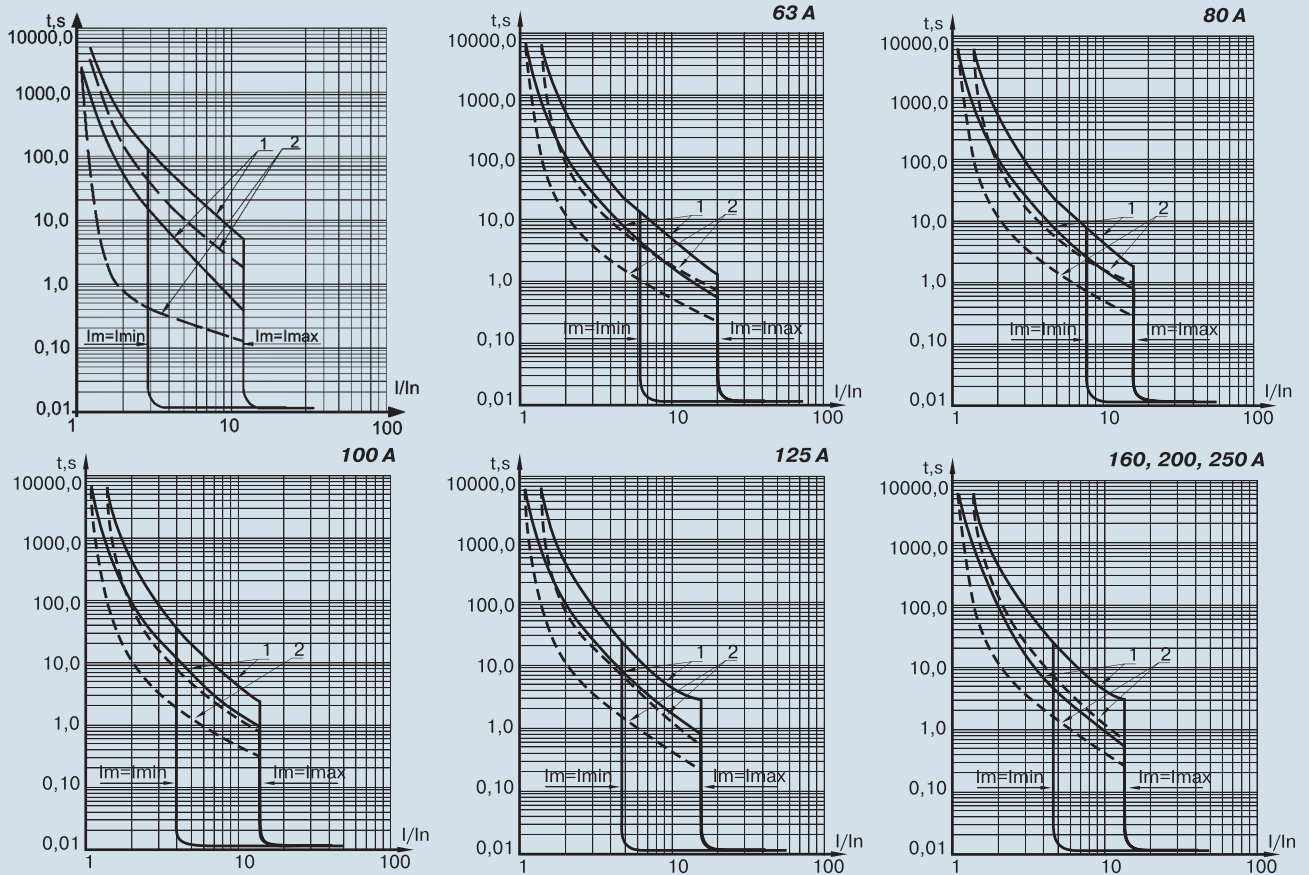
от 16 А до 100 А



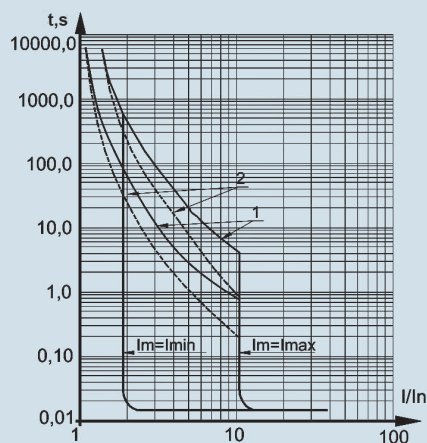
1 - зона работы теплового максимального расцепителя тока, снятая с холодного состояния;
2 - зона работы теплового максимального расцепителя тока, снятая с нагретого состояния;
Im - уставка электромагнитного расцепителя.

BA57-35; BA57Φ35

16 A, 20 A, 25 A, 31 A, 5 A, 40 A, 50 A

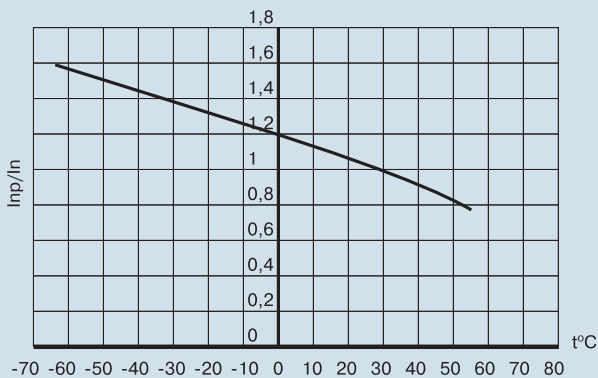


BA57-39



1 - зона работы теплового максимального расцепителя тока, снятая с холодного состояния;
 2 - зона работы теплового максимального расцепителя тока, снятая с нагретого состояния;
 I_m - уставка электромагнитного расцепителя;
 t, s - время срабатывания;
 I/In - ток, кратный номинальному.

Зависимость номинальных рабочих токов тепловых расцепителей ВА57 от температуры окружающего воздуха



Температура окружающего воздуха, °C	10-15	15-20	20-25	25-30	30-35	35-40
Inp/In	1,14	1,1	1,07	1,04	1	0,98

Температурные коэффициенты зависимости номинального рабочего тока автоматических выключателей серии ВА57 от температуры окружающего воздуха.

Принципиальные электрические схемы

Маркировка выводов:

11-12; 31-32 - контакты S2 размыкающие;
 23-24; 43-44 - контакты S2 замыкающие;
 51, 52, 53 - контакты вспомогательной сигнализации автоматического отключения;
 C - D - расцепитель независимый K1;
 E - F - нулевой или минимальный расцепитель напряжения KV1 или KV2.
 Допускается маркировка цветом провода согласно таблице:

Буквенно-цифровая	Цветовая	
	Обозначение	Цвет провода
C, D, E, F	C	Синий или голубой
11, 12	K	Красный или розовый
23, 24	Ж	Желтый или оранжевый
31, 32	Б	Белый или бесцветный
43, 44	Ч	Черный или фиолетовый
51	З	Зеленый
52	Кч	Коричневый
53	Б	Белый

Кнопочный выключатель SB2 независимого расцепителя K1 может быть с двойным или одинарным разрывом цепи. Монтаж электрической цепи, указанный на рисунке штрихпунктиром, установка кнопочного выключателя SB2 (в комплект поставки не входит) осуществляется потребителем.

Обозначения, принятые в схемах:

A1-A4 - контакты соединителя;
 K1 - расцепитель независимый;
 Kp - провод красного или розового цвета;
 KV - расцепитель напряжения нулевой или минимальный;
 KV1 - расцепитель напряжения нулевой;
 KV2 - расцепитель напряжения минимальный;
 S - контакты вспомогательной цепи автоматического выключателя;
 S1 - контакты вспомогательные сигнализации автоматического отключения;
 S2 - контакты вспомогательные;
 SB1 - выключатель кнопочный электромагнитного привода;

SB2 - выключатель кнопочный независимого расцепителя;
 SQ1, SQ2 - выключатели путевые электромагнитного привода;
 U1 - напряжение питания независимого расцепителя;
 U2 - напряжение питания электромагнитного привода;
 U3 - напряжение питания нулевой или минимального расцепителя напряжения;
 VD - диод полупроводниковый;
 X1 - соединитель привода электромагнитного;
 X2 - соединитель автоматического выключателя выдвижного исполнения;
 YA - привод электромагнитный;
 YA1, YA2 - электромагниты.

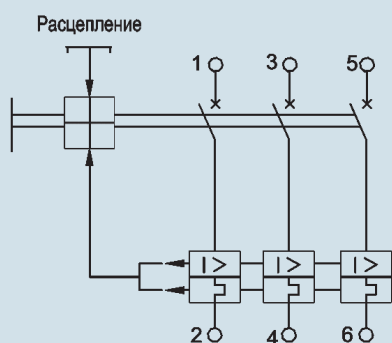
Схемы с сигнальными контактами S1 приведены для выключателя в коммутационном положении "Отключено автоматически".

Положение вспомогательных и сигнальных контактов

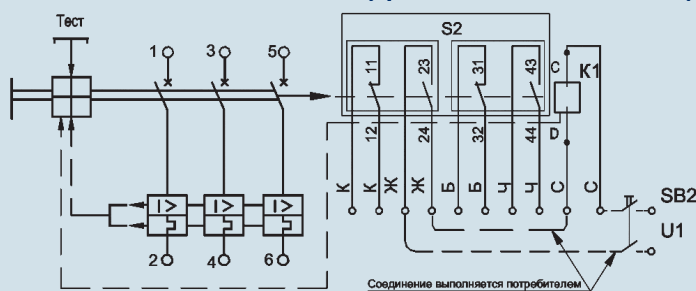
Контакт	Состояние "Включено"	Состояние "автоматическое отключение"	Состояние "ручное отключение"
BA57			
S1 51-52	разомкнут	замкнут	разомкнут
S1 63-52	замкнут	разомкнут	разомкнут
S2 11-12	разомкнут	замкнут	замкнут
S2 23-24	замкнут	разомкнут	разомкнут
S2 31-32	разомкнут	замкнут	замкнут
S2 43-44	замкнут	разомкнут	разомкнут

BA57-31, 35, 39; BA57Ф31, Ф35

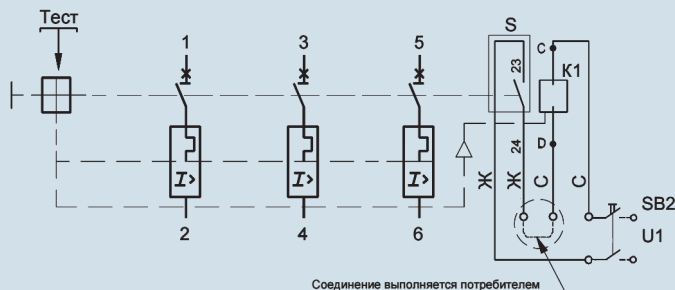
Автоматические выключатели переменного тока трехполюсного исполнения



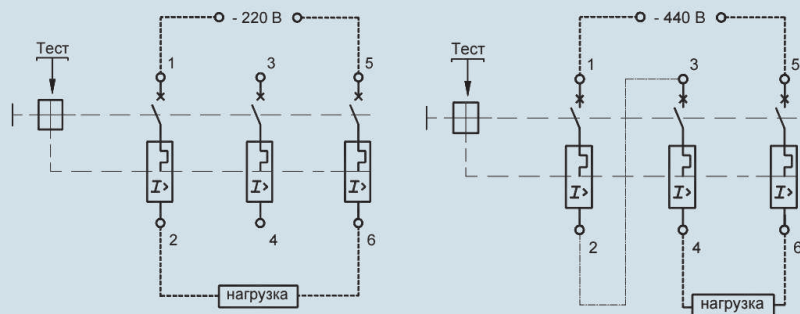
Автоматические выключатели переменного тока трехполюсного исполнения с независимым расцепителем и вспомогательными контактами (кроме BA57Ф31, BA57Ф35)



Автоматические выключатели переменного тока трехполюсного исполнения с независимым расцепителем без вспомогательных контактов



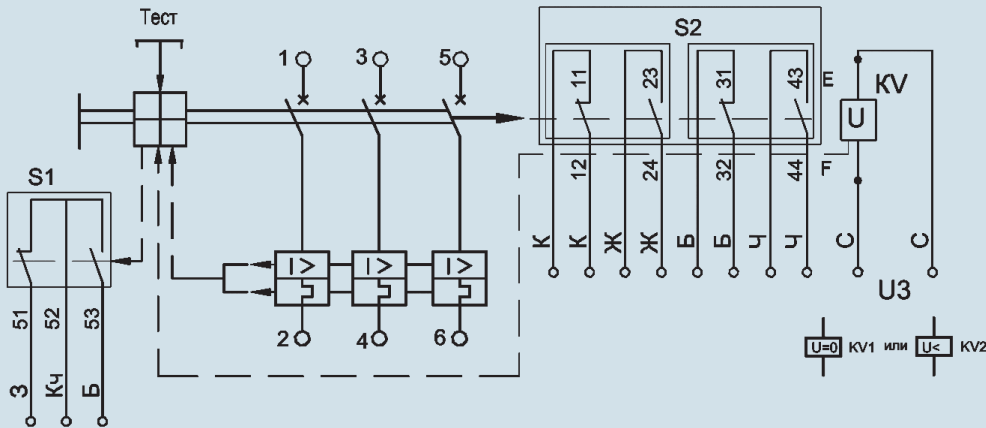
Присоединение внешних проводников к зажимам автоматических выключателей в цепях постоянного тока



Соединение зажимов 2-3 осуществляется потребителем

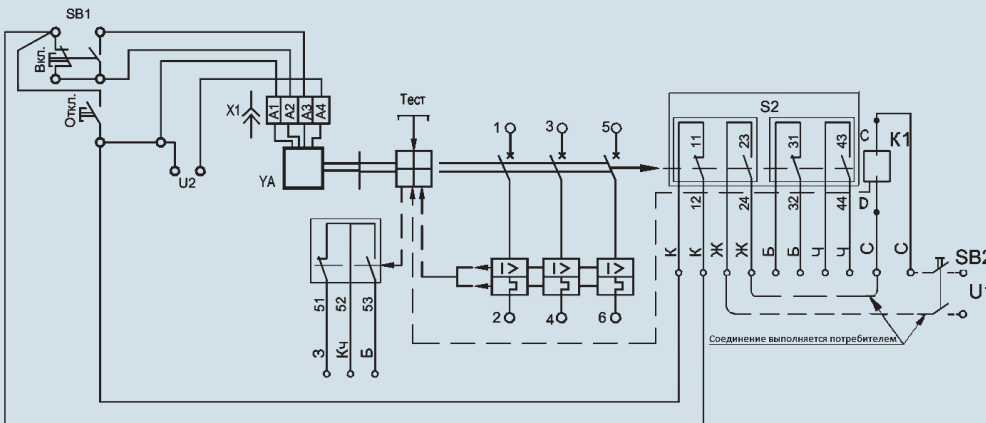
BA57-35, BA57-39

Автоматические выключатели с нулевым или минимальным расцепителем напряжения, вспомогательными контактами сигнализации автоматического отключения и вспомогательными контактами



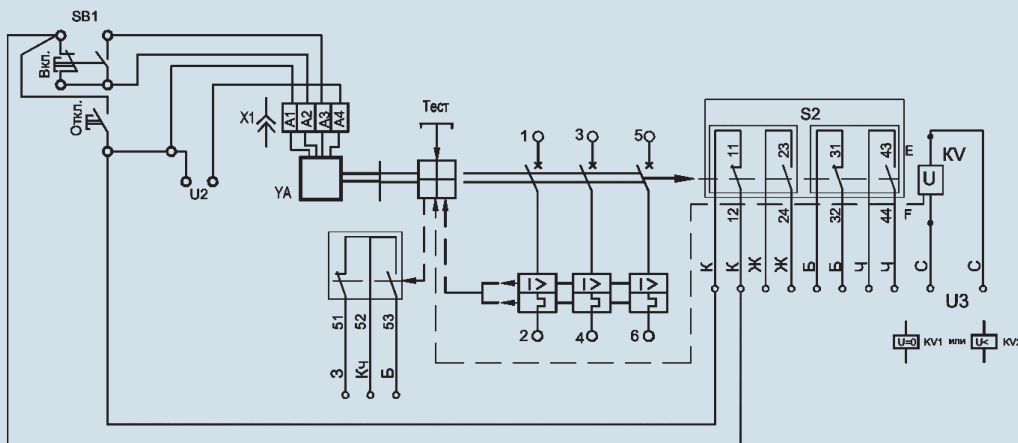
BA57-35-XX4730, BA57-39-XX4730

Схема автоматических выключателей стационарного исполнения с электромагнитным приводом, независимым расцепителем, вспомогательными контактами сигнализации автоматического отключения и вспомогательными контактами



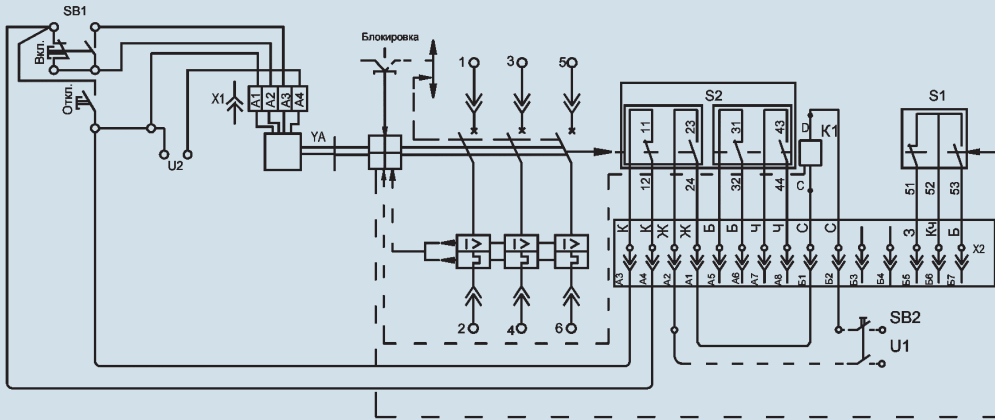
BA57-35-XX54(56)30, BA57-39-XX54(56)30

Схема автоматических выключателей стационарного исполнения с электромагнитным приводом, нулевым или минимальным расцепителем напряжения, вспомогательными контактами сигнализации автоматического отключения и вспомогательными контактами



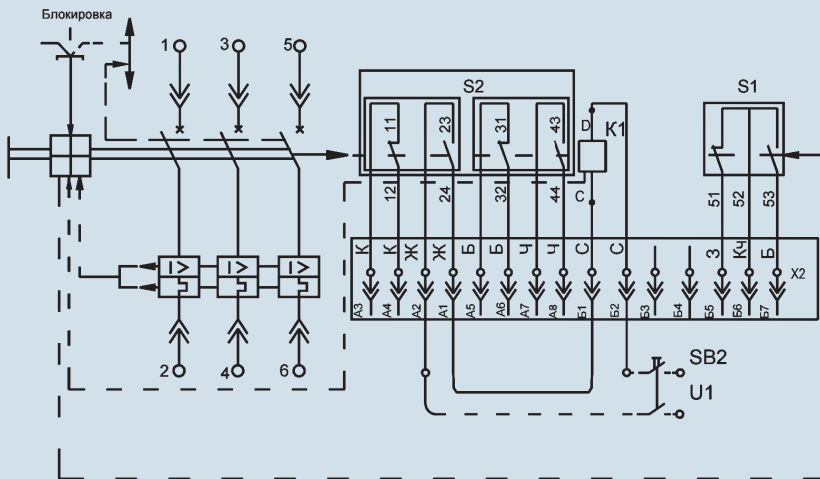
BA57-35-XX4770

Схема автоматических выключателей выдвигного исполнения, с независимым расцепителем, вспомогательными контактами, вспомогательными контактами сигнализации автоматического отключения и электромагнитным приводом



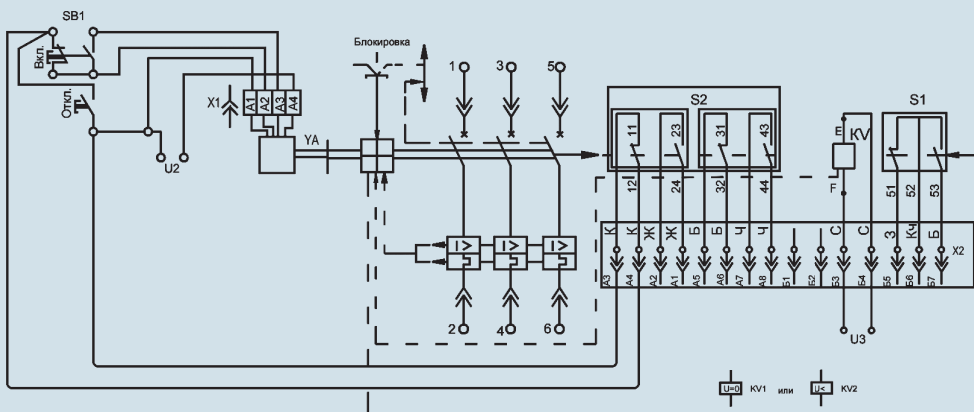
BA57-35-XX4710

Схема автоматических выключателей выдвигного исполнения, с независимым расцепителем, вспомогательными контактами, вспомогательными контактами сигнализации автоматического отключения



BA57-35-XX54(56)70

Схема автоматических выключателей выдвигного исполнения, с нулевым или минимальным расцепителем напряжения, вспомогательными контактами сигнализации автоматического отключения, вспомогательными контактами и электромагнитным приводом



ВА57-35-ХХ54(56)10

Схема автоматических выключателей выдвигного исполнения, с нулевым или минимальным расцепителем напряжения, вспомогательными контактами сигнализации автоматического отключения, вспомогательными контактами

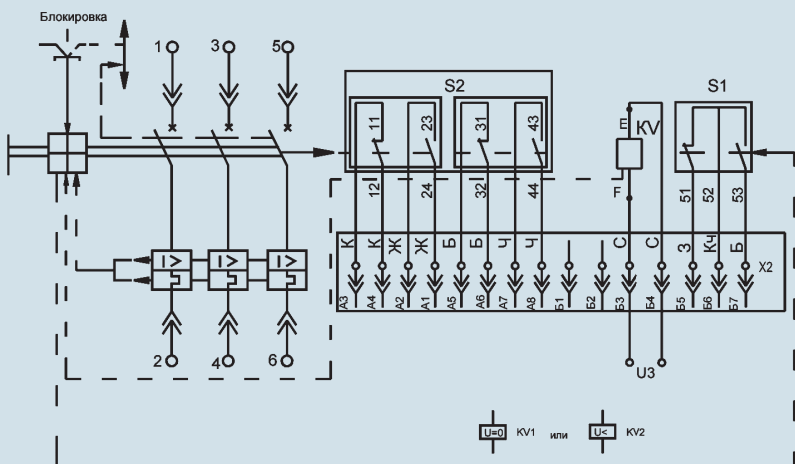


Схема электромагнитного привода Электромагнитный привод переменного тока

