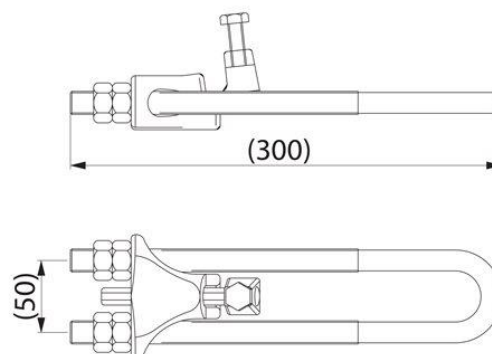




Анкерный зажим оттяжки SH49



Технические характеристики

Тип	Код GTIN	Сечение троса, мм ²	Диаметр проводников, мм	Масса, кг	Упаковка, шт.
SH49	6418677430022	25-68	6,36 – 10,6	1,570	25

Применение

Зажим клинового типа используется для крепления стального троса оттяжки к опорно-анкерной плите.