

## ТЕХНИЧЕСКИЙ ПАСПОРТ ИЗДЕЛИЯ



# VALTEC

Производитель: VALTEC s.r.l., Via Pietro Cossa, 2, 25135-Brescia, ITALY



**КРАН РАДИАТОРНЫЙ  
ДВОЙНОЙ РЕГУЛИРОВКИ  
(КРДП, аналог 116256к)**

Артикул **VT. 004**



ПС - 7359

Паспорт разработан в соответствии с требованиями ГОСТ 2.601

## ТЕХНИЧЕСКИЙ ПАСПОРТ ИЗДЕЛИЯ

### 1. Назначение и область применения

Кран предназначен для фиксированной настройки и пользовательского регулирования количества теплоносителя, поступающего в нагревательный прибор системы водяного отопления. Монтажная настройка крана может быть изменена только при слитом теплоносителе, что предохраняет систему отопления от постороннего вмешательства в гидравлические настройки.

Основная область применения крана – двухтрубные системы водяного отопления.

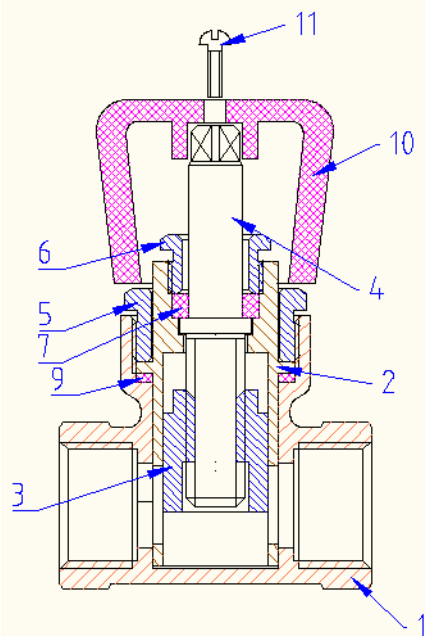
### 2. Технические характеристики

№	Характеристика	Ед.изм.	Значение	
1	Номинальное давление,PN	бар	16	
2	Пробное давление	бар	24	
3	Максимальная температура рабочей среды	°С	150	
4	Рабочая среда		Вода, растворы гликолей, пар	
5	Присоединение к трубопроводу		Муфтовое ГОСТ 6527	
6	Крутящий момент на рукоятку крана	Нм	2,0	
7	Диапазон номинальных диаметров,DN		½"; ¾"	
8	Тип привода		ручной	
9	Негерметичность регулирующего устройства в закрытом положении при ΔР= 1 КПа	см³/мин	20	
10	Температура окружающей среды	°С	0...60	
11	Влажность окружающей среды	%	10...80	
12	Ремонтопригодность		ремонтопригоден	
13	Средний полный ресурс	циклы	10000	
14	Средняя наработка на отказ	циклы	1500	
15	Условная пропускная способность		1/2	3/4
15.1	- Kvs (позиция 1)	м³/час	5,2	10,1
15.2	- Kv (позиция 0,75)	м³/час	4,0	7,9
15.3	- Kv (позиция 0,5)	м³/час	2,8	5,7
15.4	- Kv (позиция 0,25)	м³/час	1,8	3,5
16	Тип по конструктивному признаку		Пробково-шиберный	
17	Класс герметичности затвора		«В» по ГОСТ 9544	
18	Средний полный срок службы	лет	30	

Паспорт разработан в соответствии с требованиями ГОСТ 2.601

## ТЕХНИЧЕСКИЙ ПАСПОРТ ИЗДЕЛИЯ

### 4. Конструкция и материалы



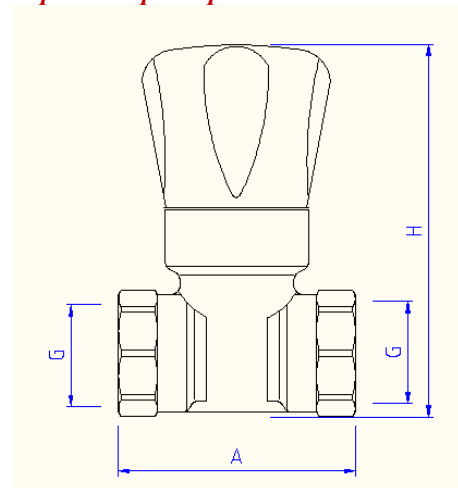
Внутри корпуса 1 расположена цилиндрическая пробка монтажной настройки 2 с круглым проходным отверстием. Поворотом пробки меняется пропускная способность крана от 0 до 100%. Монтажная настройка может происходить только при ослабленной крышке корпуса 5 (на сухом трубопроводе). Пользовательское регулирование осуществляется с помощью рукоятки 11. При ее вращении происходит перемещение цилиндрического шибера 3. Шток 4 с червячной передачей уплотнен с помощью сальника 7 и сальниковой гайки 6.



## ТЕХНИЧЕСКИЙ ПАСПОРТ ИЗДЕЛИЯ

Поз.	Наименование элемента	Материал
1	Корпус	Никелированная латунь CW 617N
2	Цилиндрическая пробка монтажной настройки	Латунь CW 614N
3	Цилиндрический шибер пользовательской настройки	Латунь CW 614N
4	Шток	Латунь CW 614N
5	Крышка корпуса	Латунь CW 614N
6	Гайка сальниковая	Латунь CW 614N
7	Уплотнитель сальника	PTFE
8	Прижимное кольцо сальника	Латунь CW 614N
9	Уплотнитель крышки корпуса	PTFE
10	Рукоятка	ABS-пластик
11	Винт крепления рукоятки	Сталь оцинкованная

### 5. Габаритные размеры



G, дюймы	A, мм	B, мм	Вес, г
1/2	52	82	275
3/4	62	88	396

### 6. Указания по монтажу и настройке

6.1. Краны могут устанавливаться в любом монтажном положении.  
6.2. В соответствии с ГОСТ 12.2.063-81 (2001) п.3.10, арматура не должна испытывать нагрузок от трубопровода (изгиб, сжатие, растяжение, кручение, перекосы, вибрация, несоосность патрубков, неравномерность затяжки крепежа). При необходимости должны быть предусмотрены опоры или компенсаторы, снижающие нагрузку на арматуру от трубопровода.

## ТЕХНИЧЕСКИЙ ПАСПОРТ ИЗДЕЛИЯ

Несоосность соединяемых трубопроводов не должна превышать 3мм при длине до 1м плюс 1мм на каждый последующий метр (СНиП 3.05.01 п. 2.8.).

6.3. Муфтовые соединения должны выполняться с использованием в качестве уплотнительных материалов ФУМ (фторопластовый уплотнительный материал) или льняной пряди.

6.4. Для выполнения монтажной настройки необходимо выполнить следующие действия:

- опорожнить трубопровод;
- отвернуть винт 11 и снять рукоятку пользовательской регулировки 10;
- ослабить затяжку резьбовой крышки корпуса 5;
- повернуть пробку до совпадения риски на ее буртике с требуемой меткой на корпусе крана;
- зафиксировать настройку затяжкой крышки 5;
- установить рукоятку 10 на место, закрепив ее винтом 11.

### **7. Указания по эксплуатации и техническому обслуживанию**

7.1. Кран должен эксплуатироваться при давлении и температуре, изложенных в таблице технических характеристик.

7.2. Не допускается эксплуатировать кран с ослабленной гайкой крепления рукоятки.

7.3. Не допускается монтажная регулировка на трубопроводе, заполненном теплоносителем.

7.4. При появлении течи по штоку, необходимо подтянуть сальниковую гайку 6.

### **8. Условия хранения и транспортировки**

8.1. Краны должны храниться в упаковке предприятия –изготовителя по условиям хранения 3 по ГОСТ 15150.

8.2. Транспортировка кранов должна осуществляться в соответствии с условиями 5 по ГОСТ 15150.

### **9. Гарантийные обязательства**

9.1. Изготовитель гарантирует соответствие изделий требованиям безопасности, при условии соблюдения потребителем правил использования, транспортировки, хранения, монтажа и эксплуатации.

9.2. Гарантия распространяется на все дефекты, возникшие по вине завода - изготовителя.

9.3. Гарантия не распространяется на дефекты, возникшие в случаях:

- нарушения паспортных режимов хранения, монтажа, испытания, эксплуатации и обслуживания изделия;
- ненадлежащей транспортировки и погрузо-разгрузочных работ;
- наличия следов воздействия веществ, агрессивных к материалам изделия;

## ТЕХНИЧЕСКИЙ ПАСПОРТ ИЗДЕЛИЯ

- наличия повреждений, вызванных пожаром, стихией, форс - мажорными обстоятельствами;

- повреждений, вызванных неправильными действиями потребителя;

- наличия следов постороннего вмешательства в конструкцию изделия.

9.4. Изготовитель оставляет за собой право вносить в конструкцию изделия изменения, не влияющие на заявленные технические характеристики.

### **10. Условия гарантийного обслуживания**

10.1. Претензии к качеству товара могут быть предъявлены в течение гарантийного срока.

10.2. Неисправные изделия в течение гарантийного срока ремонтируются или обмениваются на новые бесплатно. Решение о замене или ремонте изделия принимает сервисный центр. Замененное изделие или его части, полученные в результате ремонта, переходят в собственность сервисного центра.

10.3. Затраты, связанные с демонтажом, монтажом и транспортировкой неисправного изделия в период гарантийного срока Покупателю не возмещаются.

10.4. В случае необоснованности претензии, затраты на диагностику и экспертизу изделия оплачиваются Покупателем.

10.5. Изделия принимаются в гарантийный ремонт (а также при возврате) полностью укомплектованными.

Valtec s.r.l.  
Amministratore  
Delegato

# ТЕХНИЧЕСКИЙ ПАСПОРТ ИЗДЕЛИЯ

ГАРАНТИЙНЫЙ ТАЛОН № \_\_\_\_\_

Наименование товара **КРАН РАДИАТОРНЫЙ  
ДВОЙНОЙ РЕГУЛИРОВКИ**

№	Марка	Количество
1	<i>VT. 004</i>	
2		

Название и адрес торгующей организации \_\_\_\_\_

Дата продажи \_\_\_\_\_ Подпись продавца \_\_\_\_\_

Штамп или печать  
торгующей организации

Штамп о приемке

**С условиями гарантии СОГЛАСЕН:**

ПОКУПАТЕЛЬ \_\_\_\_\_ (подпись)

**Гарантийный срок - Восемьдесят четыре месяца с даты  
продажи конечному потребителю**

По вопросам гарантийного ремонта, рекламаций и претензий к качеству изделий обращаться в сервисный центр по адресу: г. Санкт-Петербург, ул. Профессора Качалова, дом 11 литер «П», тел/факс (812)3247742, 5674814

При предъявлении претензии к качеству товара, покупатель представляет следующие документы:

1. Заявление в произвольной форме, в котором указываются:
  - название организации или Ф.И.О. покупателя, фактический адрес и контактные телефоны;
  - название и адрес организации, производившей монтаж;
  - основные параметры системы, в которой использовалось изделие;
  - краткое описание дефекта.
2. Документ, подтверждающий покупку изделия (накладная, квитанция).
3. Акт гидравлического испытания системы, в которой монтировалось изделие.
4. Настоящий заполненный гарантийный талон.
- 5.

**Отметка о возврате или обмене товара:**

Дата: «\_\_» \_\_\_\_\_ 20\_\_ г. Подпись \_\_\_\_\_

# ТЕХНИЧЕСКИЙ ПАСПОРТ ИЗДЕЛИЯ