

Устройство соединительное УС-4

ПАШК.425212.050 ТУ

1.1 Общие сведения

Устройство соединительное УС-4, (в дальнейшем – устройство), предназначено для подключения ИП 103-10 или аналогичных устройств к шлейфу сигнализации.

Устройства изготавливают 2 модификаций в соответствии с таблицей 1.



Таблица 1.

№ п/п	Вид модификации	Особенность конструкции	Степень защиты от внешних воздействий по ГОСТ 14254-96
1	УС-4 (2x4)	Коммутационная плата с клеммными колодками и количеством соединительных разъемов (2x4) Количество гермовводов 4	IP65
2	УС-4 (4x4)	Коммутационная плата с клеммными колодками и количеством соединительных разъемов (4x4) Количество гермовводов 4	

1.2 Основные технические данные

1.2.1 Габаритные размеры устройства соединительного не более: 106 x 106 x 32 мм.

1.2.2 Масса устройства соединительного – не более 0,2 кг.

Гермовводы устройства соединительного УС-4 обеспечивают ввод подключаемого кабеля диаметром от 3 до 5,3 мм (по согласованию с заказчиком могут поставляться с гермовводом с диаметром подключаемого кабеля от 4,5 до 8 мм). Степень защиты от внешних воздействий УС-4 IP65 по ГОСТ 14254-96.

2. Монтаж устройства соединительного.

На рисунке 1 приведены габаритные и присоединительные размеры устройства соединительного. Внутренние размеры приведены на рис 2. Размещение и монтаж на контролируемом объекте должен производиться в соответствии с требованиями НПБ 88-2001

«Установки пожаротушения и сигнализации. Нормы и правила проектирования» и РД 78.145-93 «Системы и комплексы охранной пожарной и охранно-пожарной сигнализации. Правила производства и приемки работ».

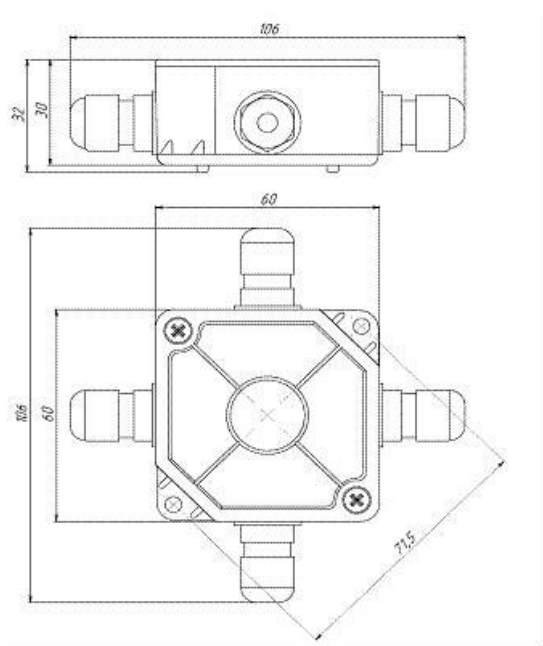
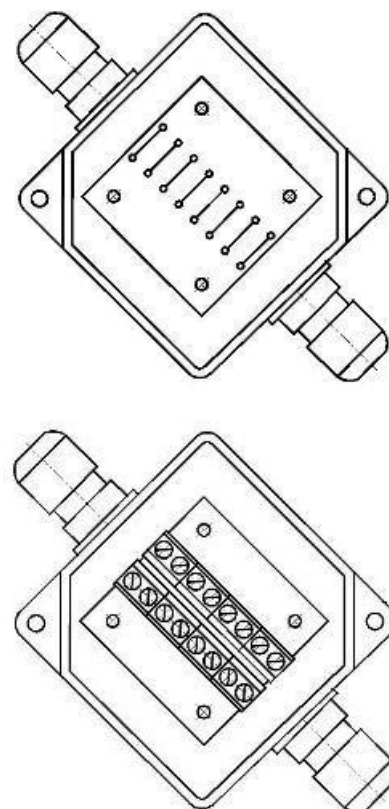
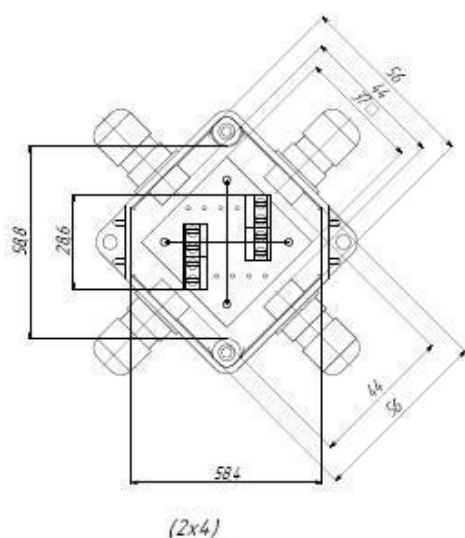


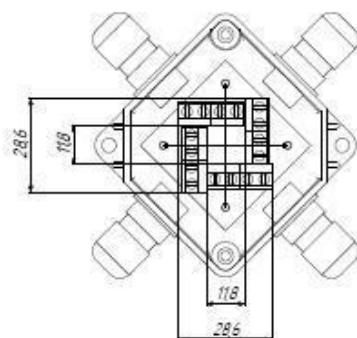
Рис.1



(4×4) 2 ввода



(2x4)



(4x4)

Рис.2