

EAC

ЗАО «Центрстройсвет»

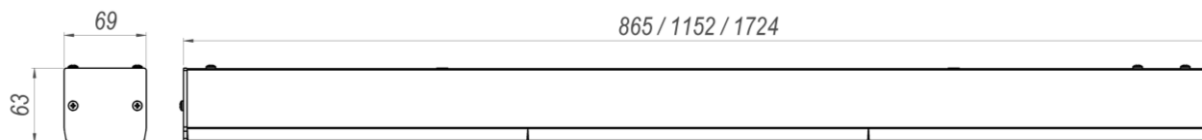


**СВЕТОДИОДНЫЙ СВЕТИЛЬНИК
VOLGA/38 IP20
VOLGA/50 IP20
VOLGA/76 IP20**

1 НАЗНАЧЕНИЕ И ОСНОВНЫЕ СВЕДЕНИЯ

Светодиодные светильники VOLGA предназначены для общего освещения торговых и складских помещений, офисных и административных центров, спортивных и образовательных сооружений. Светильники устанавливаются на подвесах или на кабельный лоток. Светильники могут быть соединены в непрерывную световую линию.

2 ОСНОВНЫЕ ТЕХНИЧЕСКИЕ ХАРАКТЕРИСТИКИ



| | |
|---|--|
| Напряжение питания сети | ~230 - 240 В (± 10 %) |
| Частота сети | 50/60 Гц |
| Коэффициент мощности | более 0,90 |
| Класс светораспределения по ГОСТ Р 54350 | П |
| Индекс цветопередачи, Ra | Более 80 |
| Цветовая температура * | 4 000 К или 5 000 К |
| Климатическое исполнение по ГОСТ 15150-69 | УХЛ4 |
| Степень защиты по ГОСТ 14254-96 | IP40 |
| Тип оптики* | 30°, 60°, 110°, 110° DIFFUS, ASYM, SYM |

| | VOLGA/38 | VOLGA/50 | VOLGA/76 |
|---------------------------|--------------------|----------|----------|
| Потребляемая мощность | 38 Вт | 50 Вт | 76 Вт |
| Оптика | Световой поток, лм | | |
| 30° | 5200 | 6300 | 9300 |
| 60° | 5200 | 6300 | 9300 |
| 110° | 5200 | 6300 | 9200 |
| 110° DIFFUS | 4600 | 5600 | 8400 |
| ASYM | 4900 | 6300 | 9800 |
| SYM | 4900 | 6300 | 9800 |
| Масса светильника (нетто) | 1,3 кг | 1,6 кг | 2,6 кг |

* Указано на этикетке

3 КОМПЛЕКТНОСТЬ

В комплект поставки входят:

- Светильник в сборе – 1 шт.
- Паспорт – 1 шт.
- Упаковка – 1 шт.

4 ТРЕБОВАНИЯ БЕЗОПАСНОСТИ

Светильники выполнены по 1 классу защиты от поражения электрическим током по ГОСТ Р МЭК 60598-1-2011 и должны быть надежно заземлены.

5 МОНТАЖ СВЕТИЛЬНИКА



ВНИМАНИЕ! Запрещается производить монтаж светильника при включенном электропитании! Рекомендуется проводить монтаж светильников специалистам, имеющим допуск для проведения соответствующих работ.

5.1 Установка и подключение светильника

- Вынуть светильник из упаковки
- Подвесить светильник на необходимой высоте или закрепить на лоток.
- Для крепления светильника на подвесы или на лоток используйте установленные в светильнике втулки с резьбой М5 (рис.1).
- Для соединения светильников в непрерывную световую линию используйте специальный **переходник**, из комплекта поставки светильника. Для того, чтобы воспользоваться **переходником**, удалите со светильника боковые крышки. Открутите винты и передвиньте **переходник** на край светильника (рис.1).

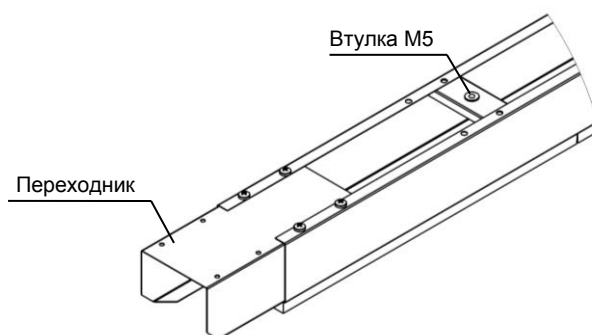


Рис. 1

- Аналогичным образом установить остальные светильники
- Присоединить провода питания (L, N и заземляющий провод) к соответствующим зажимам клеммной колодки

6 СВЕДЕНИЯ ОБ УТИЛИЗАЦИИ

Светильники **VOLGA/L** не содержат дорогостоящих и токсичных материалов и не требуют особых условий утилизации.

7 ХРАНЕНИЕ

Хранение светильников осуществляется в упаковке изготовителя.

Светильники должны храниться в сухих помещениях с температурой воздуха от плюс 5 до плюс 40 °С. Хранение осуществляется по ГОСТ 15150-69.

8 СВИДЕТЕЛЬСТВО О ПРИЕМКЕ

Светильник **VOLGA** сертифицирован на соответствие требованиям Технического Регламента Таможенного Союза:

- **ТР ТС 004/2011** «О безопасности низковольтного оборудования».
- **ТР ТС 020/2011** «Электромагнитная совместимость технических средств».

Светильник соответствует ТУ 3461-002-62828212-2016 и признан годным к эксплуатации.

9 ГАРАНТИЙНЫЕ ОБЯЗАТЕЛЬСТВА

- Гарантийный срок составляет 5 лет со дня продажи, при соблюдении потребителем условий эксплуатации, но не более 64 месяца с даты изготовления.
- В случае выхода светильника из строя во время гарантийного срока, при соблюдении правил эксплуатации, производитель гарантирует замену или ремонт светильника.
- Срок службы светильников не менее 10 лет.

ВНИМАНИЕ!

Производитель оставляет за собой право вносить любые изменения в выпускаемую продукцию без предварительного уведомления об этом.

Безопасность эксплуатации светотехнического оборудования обеспечивается тщательным соблюдением настоящего паспорта. В связи с этим его следует сохранять и передавать пользователям, а также лицам, осуществляющим монтаж указанных светильников.

Предприятие-изготовитель: ЗАО «Центрстройсвет»

Адрес предприятия-изготовителя: Россия, 152120, Ярославская область, Ростовский район, Рп. Ишня, ул. Чистова, д. 13.