

Настенный и опорный кронштейн AW 15



Тип	Ширина мм	F в кН потолок	Уп. Вес		Арт.-№
			Шт.	кг/100 шт.	
AW 15 11 FT 2L	110	1,5	30	16,000	6420909
AW 15 16 FT 2L	160	1,5	30	20,000	6420912
AW 15 21 FT 2L	210	1,5	30	29,000	6420915
AW 15 31 FT 2L	310	1,5	30	42,000	6420918
AW 15 41 FT 2L	410	1,5	30	58,000	6420921
AW 15 51 FT 2L	510	1,5	20	72,000	6420924
AW 15 61 FT 2L	610	1,5	18	91,000	6420927

St. Сталь

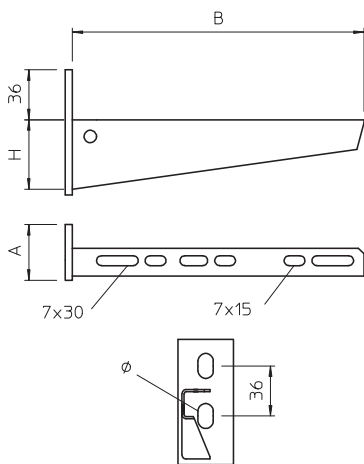
€/шт.

FT Горячая оцинковка

Кронштейн с двойной перфорацией особенно пригоден для двойного анкерного крепления к легким перегородкам и легкой кладке.

Настенный и зажимной кронштейн с приваренной горизонтальной пластиной в верхней части и двумя отверстиями для крепления.

Размеры



Тип	Раз- мер B мм	Раз- мер a мм	Раз- мер H мм	Диаметр отверстия мм
AW 15 16 FT 2L	160	40	54	11
AW 15 21 FT 2L	210	40	54	11
AW 15 31 FT 2L	310	40	64	11
AW 15 41 FT 2L	410	40	64	11
AW 15 51 FT 2L	510	40	72	11
AW 15 61 FT 2L	610	40	77	11

Нагрузка

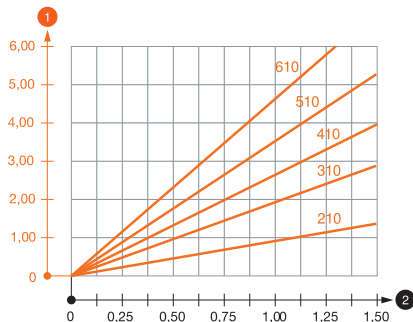


Диаграмма нагрузки на кронштейн типа AW 15

- 1 Прогиб конца кронштейна при допустимой нагрузке на кронштейн
 - 2 Дополнительная нагрузка на кронштейн в кН без учета временной нагрузки
- Кривая нагрузки на кронштейны длиной (в мм)

Значения нагрузки на дюбели для настенного / зажимного кронштейна AW 15

F	Настенное крепление								
	Дюбель	Максимальная нагрузка [кН]							
		Ширина кронштейна [мм]							
	110	160	210	310	410	510	560	610	
BZ-U 8-10/75	1,10	0,90	0,80	0,65	0,55	0,50	0,45	0,45	
BZ-U 10-10/90	1,50	1,50	1,40	1,10	0,95	0,85	0,80	0,80	

Макс. нагрузка F общ. = вес кабеля + кабельного лотка + кронштейна. Данные о максимальной допустимой нагрузке многократно увеличиваются при монтаже в бетоне без трещин. Данные значения действительны для бетона класса прочности C20/25. Необходимо соблюдать условия монтажа в соответствии с допуском DIBt (Германия) для дюбелей.