

PATENTED



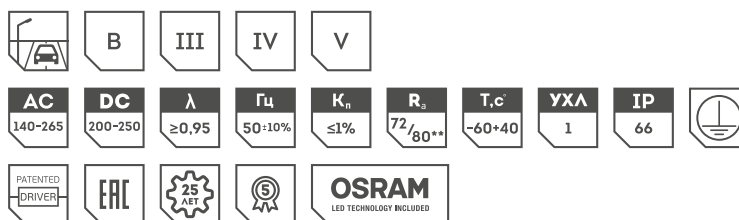
L-STREET
TURBINE



L-street 40 Turbine

Мощность 33 Вт

Диаграмма Д, ШЗ, Ш8, Ш9



Назначение

Светодиодный светильник L-street 40 Turbine предназначен для освещения автомобильных дорог, территорий предприятий, городских улиц и парков.

Корпус

Цельнометаллический алюминиевый профиль изготовлен методом экструзии. Корпус светильника имеет специальные участки для усиления естественной конвекции, что позволяет снизить массу и обеспечить оптимальный температурный режим работы светодиодов и электронных компонентов. Светильник разрабатывался с учетом всех требований по защите от грязи и ветровой нагрузки.

Оптика

Рассеиватель выполнен из ударопрочного поликарбоната.

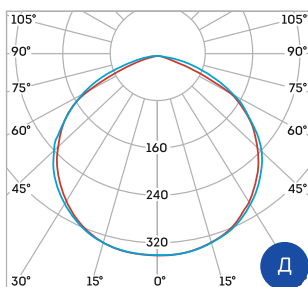
Драйвер

Запатентованный драйвер собственной разработки обеспечивает трехступенчатую защиту светильника от скачков напряжения (до 2 кВ) и перегрева. Драйвер обеспечивает: максимальную эффективность использования электрической энергии; высокий коэффициент мощности $\lambda \geq 0,95$.

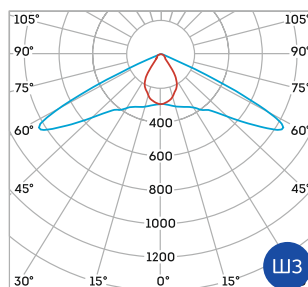
Виды креплений

Консольное крепление (базовая комплектация). Так же доступен к заказу консольный переходник с регулировкой угла.

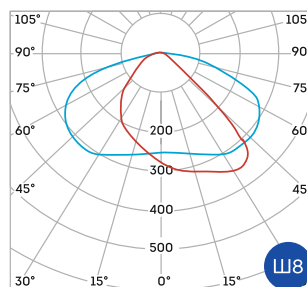
Косинусная диаграмма



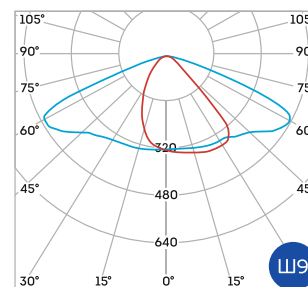
Широкая диаграмма



Широкая диаграмма

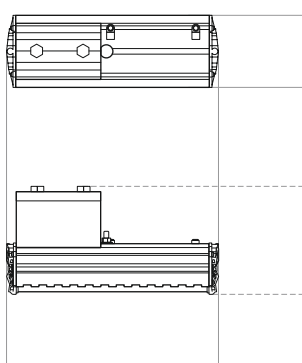


Широкая диаграмма



Артикул	Мощность, Вт	Световой поток, лм	Диаграмма	Цветовая t, К
310018	33	4400	Д	5000
310019	33	4400	Д	4000
310012	33	4416	ШЗ	5000
310013	33	4416	ШЗ	4000
310014	33	4398	Ш8	5000
310015	33	4398	Ш8	4000
310024	33	4301	Ш9	5000
310025	33	4301	Ш9	4000

Вес и габариты



Ширина, мм
93

Высота, мм
140

Длина, мм
274

Ширина, мм
93

Вес, кг: 0,8

Возможные опции светильника*

Диммирование DMX512 PWM DALI 0-10 (1-10) АСУНО Sunrise АСУНО Рассвет Грозозащита Поворотное крепление

Переходник с регулировкой угла Модуль защиты от перенапряжения

*Заказ светильника с дополнительными опциями требует дополнительного согласования с заводом.
** Для исполнения с диаграммой Д, Ш9