

1. НАЗНАЧЕНИЕ И ОСНОВНЫЕ СВЕДЕНИЯ

1.1 Светодиодные светильники UNIVERSAL предназначены для общего освещения помещений административно-общественных зданий. Допускается применение светильников в жилых помещениях.

1.2 Светодиодные светильники UNIVERSAL - это качественные светильники универсального применения 3 в 1: встраиваемые в ячейку "Армстронг", накладные светильники, подвесные светильники.

1.3 Светильники изготавливаются в исполнении УХЛ4 по ГОСТ 15150-69.

1.4 Степень защиты светильников – IP20 по ГОСТ 14254-96.

1.5 Срок службы светильников не менее 10 лет.

2. ОСНОВНЫЕ ТЕХНИЧЕСКИЕ ХАРАКТЕРИСТИКИ

Напряжение питания сети	~230 - 240 В (± 10 %)
Частота сети	50/60 Гц
Коэффициент мощности	более 0,9
Класс светораспределения по ГОСТ 54350-2015	П
Тип кривой силы света по ГОСТ 54350-2015	Д
Индекс цветопередачи, Ra	Более 80
Цветовая температура	4 000 К или 5 000 К
Потребляемая мощность/Световой поток	

UNIVERSAL-34/OPAL-SAND	32 Вт / 3200 лм
UNIVERSAL-34/PRISMA	32 Вт / 3200 лм

UNIVERSAL-50/OPAL-SAND	48 Вт / 4 800 лм
UNIVERSAL-50/PRISMA	48 Вт / 4 800 лм

Размеры светильника	595 x 595 x 55 мм
Масса светильника (нетто)	3,0 кг

3. КОМПЛЕКТНОСТЬ

В комплект поставки входят:

Светильник в сборе	– 1 шт.
Страховочный тросик для рассеивателя	– 2 шт.
Паспорт	– 1 шт.
Упаковка	– 1 шт.

4. ТРЕБОВАНИЯ БЕЗОПАСНОСТИ

Светильники выполнены по 1 классу защиты от поражения электрическим током по ГОСТ Р МЭК 60598-1-2011 и должны быть надежно заземлены.

6. СВЕДЕНИЯ ОБ УТИЛИЗАЦИИ

Светильники не содержат дорогостоящих и токсичных материалов и не требуют особых условий утилизации.

7. ХРАНЕНИЕ

Хранение светильников осуществляется в упаковке изготовителя. Светильники должны храниться в сухих помещениях с температурой воздуха от плюс 5 до плюс 40 °С. Хранение осуществляется по ГОСТ 15150-69.

8. СВИДЕТЕЛЬСТВО О ПРИЕМКЕ

Светильники сертифицированы на соответствие требованиям Технического Регламента Таможенного Союза: ТР ТС 004/2011 «О безопасности низковольтного оборудования», ТР ТС 020/2011 «Электромагнитная совместимость технических средств». Светильники соответствуют ТУ 3461-002-62828212-2011 и признаны годными к эксплуатации.

9. ГАРАНТИЙНЫЕ ОБЯЗАТЕЛЬСТВА

Гарантийный срок эксплуатации 5 лет со дня продажи при соблюдении потребителем условий эксплуатации, но не более 64 месяцев с даты изготовления.

В случае выхода светильника из строя во время гарантийного срока, при соблюдении правил эксплуатации, производитель гарантирует замену или ремонт светильника.

ВНИМАНИЕ!

Производитель оставляет за собой право вносить любые изменения в выпускаемую продукцию без предварительного уведомления об этом.

Безопасность эксплуатации светотехнического оборудования обеспечивается тщательным соблюдением настоящей инструкции. В связи с этим ее следует сохранять и передавать пользователям, а также лицам, осуществляющим монтаж указанных светильников.

Предприятие-изготовитель: ЗАО «Центрстройсвет»

Адрес предприятия-изготовителя: Россия, 152120, Ярославская область, Ростовский район, Рп. Ишня, ул. Чистова, д. 13

5. МОНТАЖ СВЕТИЛЬНИКА



ВНИМАНИЕ! Запрещается производить монтаж светильника при включенном электропитании! Рекомендуется проводить монтаж светильников специалистам, имеющим специальный допуск для проведения соответствующих работ

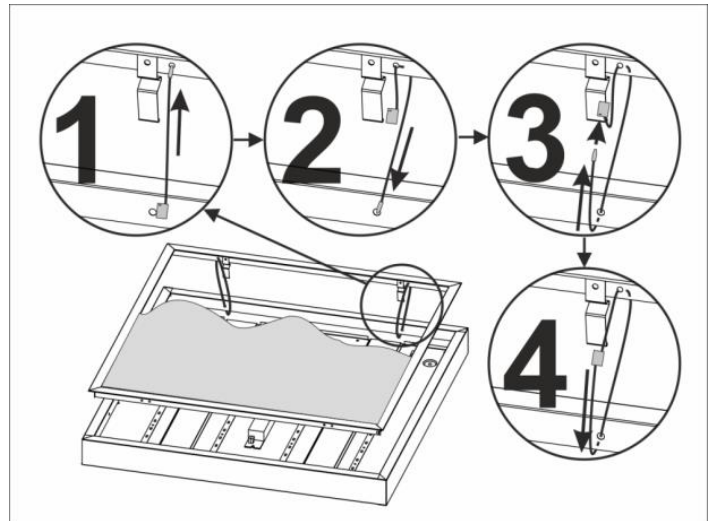
5.1 Освободить светильник от упаковки.

5.2 С распакованного светильника снять рассеиватель, провести сетевые провода через отверстие в корпусе, корпус закрепить в потолочной нише или на опорной поверхности.

5.3 Присоединить провода питания и заземляющий провод к соответствующим зажимам клеммной колодки.

5.4 Закрепить рассеиватель, защелкнув его в корпусе с помощью пружин. При монтаже рассеивателя необходимо использовать страховочные тросики (рис. 1).

Рис. 1



5.5 Светильник готов к эксплуатации.

EAC

ЗАО «Центрстройсвет»

ПАСПОРТ

**УНИВЕРСАЛЬНЫЙ
СВЕТОДИОДНЫЙ СВЕТИЛЬНИК**

**UNIVERSAL-34/OPAL-SAND
UNIVERSAL-34/PRISMA
UNIVERSAL-50/OPAL-SAND
UNIVERSAL-50/PRISMA**

WWW.CSVT.RU