

**ОПОВЕЩАТЕЛЬ СВЕТОВОЙ
ПОЖАРНЫЙ ВЗРЫВОЗАЩИЩЕННЫЙ**

СФЕРА МК (компл. 3)

Руководство по эксплуатации.

Паспорт.

Настоящий паспорт совмещен с руководством по эксплуатации и предназначен для изучения устройства и правильной эксплуатации Оповещателя пожарного взрывозащищённого модели СФЕРА МК (компл. 3), (далее по тексту - Табло).

К монтажу, технической эксплуатации и техническому обслуживанию Оповещателя может быть допущен аттестованный персонал специализированных организаций, имеющих соответствующие лицензии, ознакомленный с настоящим паспортом и прошедший инструктаж по ТБ.

1 Назначение и условия эксплуатации

Табло соответствуют требованиям ГОСТ Р 53325-2012, ГОСТ Р МЭК 60079-0-2011, ГОСТ ИЕС 60079-1-2011, ГОСТ 14254-96, НПБ-77-98, ТУ 4371-001-81888935-2010 и предназначены для обеспечения возможности подачи световых (текстовых или знаковых) тревожных сигналов в системах пожарной сигнализации и пожаротушения при совместной работе с приёмно-контрольными устройствами.

Конструкция, габаритные размеры и средства взрывозащиты Табло приведены на рисунках в приложении А.

Вид и уровень взрывозащиты 1Ex d IIВ Т6 Gb по ГОСТ Р МЭК 60079-0-2011. Табло могут быть применены в взрывоопасных зонах и помещениях 1 и 2 классов по ГОСТ ИЕС 60079-10-1-2011 и ГОСТ ИЕС 60079-14-2011 и во взрывоопасных зонах и помещениях всех классов в соответствии с «Правилами устройства электроустановок» (ПУЭ) гл. 7.3 и другими нормативно-техническими документами, регламентирующими применение электрооборудования во взрывоопасных зонах.

Степень защиты Табло от воды и пыли по ГОСТ 14254-96 IP67.

Табло может эксплуатироваться в климатической зоне УХЛ1 по ГОСТ 15150-69 в атмосфере типа II по ГОСТ 15150-69 в диапазоне температур от минус 60 до плюс 70°С. По устойчивости к воздействию атмосферного давления Табло соответствует группе исполнения Р1 по ГОСТ 12997-84.

Материал корпуса Табло – алюминиевый сплав, либо коррозионная сталь 12Х18Н10Т.

По устойчивости к воздействию синусоидальных вибраций высокой частоты Табло относятся к группе исполнения N2 по ГОСТ 12997-84.

По способу защиты человека от поражения электрическим током по ГОСТ Р 51350-90 Табло соответствуют III классу.

По электромагнитной совместимости Табло соответствует требованиям ГОСТ Р 50009-2000 и НПБ 57-97 для второй степени жёсткости.

Конструктивное исполнение Табло обеспечивает их пожарную безопасность по ГОСТ 12.1.004-91 и НПБ 77-98.

Табло в нерабочем состоянии (хранение, транспортирование и при перерывах в работе) соответствует условиям хранения и транспортирования 4 по ГОСТ 15150-69.

Табло поставляется с кабельными вводами различных исполнений:

- для открытой прокладки присоединяемого кабеля (индекс в обозначении - **К**);
- для прокладки присоединяемого кабеля в трубе (**Т-1/2, Т-3/4**);
- для присоединения бронированного кабеля (**Б**);
- для присоединения кабеля в металлорукаве (**КМ15, КМ20, КМ25**).

В комплект каждого кабельного ввода входят стальная заглушка и резиновые уплотнения для кабеля диаметром 8 – 14 мм.

При записи Табло в технической документации и при заказе необходимо указать:

Пример записи обозначения при заказе:

СФЕРА МК (компл 3) - А- Т-3/4 - ПОЖАР ТУ 4371-001-81888935-2010

1 2 3 4 5

1 - тип прибора ;

2 - материал корпуса:

А- алюминиевый сплав

Н - коррозионная сталь 12Х18Н10Т

3 - тип штуцера:

-Т-3/4 - для прокладки кабеля в трубе с присоединительной резьбой

G 3/4-B, диаметр наружной изоляции кабеля 8 - 14 мм;

-Т-1/2 - для прокладки кабеля в трубе с присоединительной резьбой G1/2-B, диаметр наружной изоляции кабеля 8 - 14 мм;

- К - под кабель для открытой прокладки с диаметром наружной изоляции 8 - 14 мм;

- Б - под бронированный кабель с проходным диаметром 8 - 12 мм;

- КМ15, КМ20, КМ25 - под кабель в металлорукаве с диаметром прохода, соответственно 15, 20, 25мм.

4- текст надписи, например, "ПОЖАР", или "ГАЗ, УХОДИ", или знак (пиктограмма).

При заказе знака (пиктограммы) заказчик должен представить рисунок или эскиз знака (пиктограммы). Возможно изготовление Табло со скрытой надписью или пиктограммой.

5- Технические условия.

2 Технические характеристики

2.1 Тревожный световой сигнал Табло контрастно различим при его освещённости (Оповещателя) от 1 до 500 лк.

2.2 Текст или знак (пиктограмма) надписи, цвет надписи, контрастный цвет фона определяется заказчиком (например, текст "ПОЖАР" белого цвета, фон - красный).

2.3 Схема подключения к приёмо-контрольному устройству – двухпроводная, либо трехпроводная. Схемы внешних подключений приведены в приложении А.

2.4 Режим работы Табло - подача постоянного светового и постоянного звукового сигналов при включении напряжения питания.

2.5 Напряжение питания может быть либо постоянного, либо переменного тока:

постоянного тока

=12-30В;

или переменного тока

~220В^{+10%}_{-15%}

2.6 Максимальная потребляемый ток, не более:

постоянного тока

260мА;

переменного тока

120мА

2.7 Максимальная активная потребляемая мощность, не более,

6Вт.

2.8 Звуковое давление:

на расстоянии 1,00 м, дБ, не менее

105

на расстоянии 3,00 м, дБ, не менее

90

2.9 Вид звукового сигнала – сирена (по умолчанию), либо горн (указывается при заказе).

2.10 Диапазон частот звукового сигнала, Гц	1500-3000
2.11 Частота модуляции звука, сирена 1, Гц	3-4
2.12 Максимальный диаметр проводов, подключаемых к клеммам -	2,5мм.
2.13 Размер надписи, не менее	182мм x 95мм.
2.14 Масса Табло, не более	5,0кг.
2.15 Габаритные и установочные размеры Табло показаны в приложении А.	

3 Требования надёжности

3.1 Срок службы Табло (до списания) - 10 лет.

4 Комплектность

4.1 Табло - 1шт.

4.2 Паспорт совмещенный с руководством по эксплуатации - 1шт.

4.3. Набор колец уплотнительных для кабеля 8-12мм, 12-14мм – 2 комплекта.

5 Конструкция Табло и описание работы электронной схемы

5.1 Конструкция

Устройство Табло приведено в приложении А. Табло представляет собой алюминиевую, либо из стали 12Х18Н10Т взрывонепроницаемую оболочку, соответствующую требованиям ГОСТ Р МЭК 60079-0-2010 и ГОСТ ИЕС 60079-1-2011, состоящую из корпуса и крышки.

Внутри взрывонепроницаемой оболочки размещена печатная плата с электронной схемой управления, излучающими светодиодами и клеммами WAGO для внешних подключений. Плата установлена на дне корпуса и закреплена шестью винтами.

Верхняя (открытая) часть корпуса закрыта крышкой, для герметизации соединения между крышкой и корпусом устанавливается резиновая прокладка. К крышке изнутри приклеено защитное стекло (светопропускающий элемент). Под защитным стеклом находится надпись и светорассеивающее стекло. Крышка крепится к корпусу с помощью 12 винтов.

В крышке установлен корпус звукового излучателя, при этом на наружной поверхности расположен только рупор звукового излучателя. Свободный объем звукового излучателя сверху закрыт сеткой С-200 по ГОСТ 3187-76, которая обеспечивает щелевую взрывозащиту. Излучатель с печатной платой соединяется проводами через клеммный зажим.

Герметизированный взрывонепроницаемый кабельный ввод позволяет ввести кабель с наружным диаметром 8...14 мм (для бронированных кабелей указанные диаметры относятся к их диаметру по поясной изоляции). В Табло имеется два кабельных ввода, что позволяет подключить его последовательно в шлейф пожарной сигнализации.

Самоотвинчивание винтов крышки и штуцеров кабельных вводов предотвращается применением контргаек и пружинных шайб.

Прочность электрического контакта проводов кабелей с платой обеспечивается применением клемм WAGO модели 236.

Табло имеет наружный и внутренний зажимы заземления со знаками заземления. Внутренний зажим заземления размещён внутри оболочки на стойке, его знак заземления размещён на печатной плате. Заземляющие зажимы предохранены от ослабления применением контргаек и пружинных шайб.

Табло крепится на стене с помощью четырех дюбелей или болтов. Пространственное положение Табло при эксплуатации – любое.

Температура нагрева наружных частей Табло от собственных энергоисточников при любой аварии не превышает 85°C.

5.2 Описание работы электронной схемы Табло

Напряжение питания подается либо на клеммы "+" и "-" при питании постоянным током, либо на клеммы «~220» при питании переменным током. В электрической схеме Табло установлен диод для защиты схемы от неправильной подачи постоянного напряжения питания.

Табло подаёт непрерывные световой сигнал и звуковой сигнал при подаче напряжения питания.

6 Маркировка и пломбирование

6.1 На корпусе Табло должна быть нанесена маркировка:

- знак пожарной безопасности;
- тип Оповещатель СФЕРА МК;
- температура окружающего воздуха $(-60^{\circ}\text{C} \leq t_a \leq +70^{\circ}\text{C})$
- маркировка взрывозащиты **1Ex d IIB T6 Gb**;
- степень защиты от проникновения пыли и влаги **IP67**;
- заводской номер;
- год выпуска.

Маркировка может быть выполнена в одну или несколько строк. Последовательность расположения составных частей маркировки по строкам и в пределах одной строки определяется изготовителем.

Пример выполнения маркировки:



Сфера МК (компл 3) - А - Т-3/4 - ПОЖАР
 $-60^{\circ}\text{C} \leq t_a \leq 70^{\circ}\text{C}$ **ExdIIBT6 Gb IP67**
 Зав. № XXX Дата выпуска XX. 20XX

6.2 На крышке корпуса Табло должна быть нанесена надпись, содержащая:

«ОТКРЫВАТЬ, ОТКЛЮЧИВ ОТ СЕТИ»
«ПРОТИРАТЬ ТОЛЬКО ВЛАЖНОЙ ТКАНЬЮ!»

6.3 Маркировка транспортной тары, в которую упаковываются Табло, выполнена в соответствии с требованиями ГОСТ 14192-96 и имеет манипуляционные знаки: "Осторожно, хрупкое"; "Бойтесь сырости"; "Верх".

6.4 После установки на объекте Табло пломбируют.

7 Упаковка

7.1 Каждое Табло завернуто в один-два слоя упаковочной бумаги или полиэтиленовой плёнки.

7.2 Табло, упакованный по п.7.1 настоящего паспорта, размещается в транспортной таре по ГОСТ 2991-85 и ГОСТ 5959-80.

7.3 Количество Табло, упакованных в одну единицу транспортной тары (один ящик), определяется заказом, но не более 2 шт. По согласованию с заказчиком допускается упаковка иного количества Табло.

7.4 Сопроводительная документация обернута водонепроницаемой бумагой ГОСТ 8828-89 (или помещена в полиэтиленовую пленку ГОСТ 10354-82 и заварена) и размещена под крышкой транспортной тары. В случае упаковки отгрузочной партии, состоящей из нескольких единиц транспортной тары, пакет с сопроводительной документацией размещён в транспортной таре под номером один.

7.5 Табло в транспортной таре выдерживает воздействие температуры в диапазоне от минус 50 до плюс 50°С и относительной влажности (95±3)% при температуре 35°С.

8 Использование по назначению

8.1 Эксплуатационные ограничения

8.1.1 Табло могут быть применены во взрывоопасных зонах 1 и 2 классов по ГОСТ ИЕС 60079-10-1-2011 и ГОСТ ИЕС 60079-14-2011.

8.1.2 Подключаемые к Табло электрические кабели должны быть проложены в трубах или другим способом защищены от растягивающих и скручивающих нагрузок.

8.2 Подготовка изделия к использованию.

8.2.1 Перед монтажом Табло необходимо расконсервировать и осмотреть, при этом следует обратить внимание на:

- маркировку взрывозащиты и предупредительную надпись на крышке;
- отсутствие повреждений оболочки (на корпусе, крышке и на стекле);
- наличие всех крепежных элементов (болтов, гаек, шайб и т.д.);
- наличие средств уплотнения кабельных вводов и крышки;
- наличие заземляющих устройств;
- наличие контргаек и пружинных шайб.

ВНИМАНИЕ! МЕХАНИЧЕСКИЕ ПОВРЕЖДЕНИЯ ВЗРЫВОЗАЩИТНЫХ ПОВЕРХНОСТЕЙ НЕ ДОПУСКАЮТСЯ.

8.2.2 При монтаже Табло необходимо руководствоваться:

- ГОСТ ИЕС 60079-10-1-2011 – Взрывоопасные среды. Часть 10-1. Классификация зон. Взрывоопасные газовые среды;

- ГОСТ ИЕС 60079-14-2011– Взрывоопасные среды. Часть 14. Проектирование, выбор и монтаж электроустановок;

- «Правилами устройства электроустановок» (ПУЭ);

- «Правилами эксплуатации электроустановок потребителей» (ПЭЭП), в том числе главой 3.4 «Электроустановки во взрывоопасных зонах»;

- «Правилами техники безопасности при эксплуатации электроустановок потребителей» (ПТБ);

- РД 78.145-93 – Пособие к руководящему документу. Системы и комплексы охранной, пожарной и охранно-пожарной сигнализации. Правила производства и приёмки работ. М., ВНИИПО МВД РОССИИ, М.,1993г.;

- настоящим руководством по эксплуатации;

- инструкциями на объекты, в составе которых применены Табло.

8.2.3 Подготовить на стене помещения отверстия под крепёж Табло в соответствии с установочными размерами (приложение А, рис.3). Рекомендуемая высота установки Табло – не менее 2,3 метра над уровне пола.

8.2.4 Монтаж Табло осуществить кабелем цилиндрической формы в резиновой (или пластмассовой) изоляции с резиновой (или пластмассовой) оболочкой с заполнением между жилами, подводимым в трубе, либо бронированным кабелем.

ВНИМАНИЕ! ПРИМЕНЕНИЕ КАБЕЛЯ С ПОЛИЭТИЛЕНОВОЙ ИЗОЛЯЦИЕЙ ИЛИ В ПОЛИЭТИЛЕНОВОЙ ОБОЛОЧКЕ НЕ ДОПУСКАЕТСЯ.

Диаметр кабеля должен соответствовать диаметру уплотнительного кольца. Установку кабеля в кабельном вводе производить в соответствии с чертежами (приложение А, рис.2). Для бронированного кабеля броню необходимо разделить и равномерно распределить между конусом и нажимной втулкой (приложение А, рис.2б). Металлорукав должен быть полностью навинчен на штуцер (приложение А, рис.2в).

Момент затяжки кабельного ввода (20 ± 3) Нм. Кабель не должен проворачиваться и смещаться в кабельном вводе.

8.2.5 Схема подключения – двухпроводная, либо трехпроводная с проводом заземления. Схемы внешних подключений приведены в приложении А (рис.4, рис.5). При трехпроводной схеме подключения используется внутренний зажим заземления. Провода кабеля необходимо разделить на длину 5...7 мм, диаметр каждого провода не должен превышать 2,5 мм. Разделанные провода подключить к соответствующим клеммам WAGO с помощью специального инструмента или отвёртки.

8.2.6 Табло должно быть заземлено с помощью внутреннего или внешнего заземляющих зажимов. При подключении заземления следует руководствоваться требованиями ПУЭ. При транзите кабеля через Табло второй провод заземления на внутреннем зажиме отделить от первого дополнительной гайкой с шайбами.

Электрическое сопротивление заземляющего устройства (зажимов заземления) Табло не должно превышать 4 Ом.

8.2.7 Перед монтажом все взрывозащитные поверхности и зажимы заземления покрыть противокоррозионной смазкой, например, ЦИАТИМ-201 ГОСТ 6267-74. Снятую при монтаже крышку со стеклом установить на их штатное место. При этом следует обратить внимание на правильность её установки и на наличие всех крепежных и фиксирующих элементов. Крышку плотно затянуть винтами по резьбе; момент затяжки (15 ± 2) Нм.

8.2.8 Два диагонально расположенных винта крышки опломбировать.

8.2.9 Проверку работоспособности Табло произвести путём подачи на него напряжения питания от штатного приёмно-контрольного устройства.

8.2.10 Ввод Табло в эксплуатацию после монтажа, выполнение мероприятий по технике безопасности произвести в полном соответствии с нормативной документацией, указанной в п.8.2.2 настоящего паспорта.

8.3 Использование Табло

8.3.1 Эксплуатация Табло должно осуществляться в соответствии с:

- ГОСТ ИЕС 60079-10-1-2011 – Взрывоопасные среды. Часть 10-1. Классификация зон. Взрывоопасные газовые среды;

- ГОСТ ИЕС 60079-14-2011– Взрывоопасные среды. Часть 14. Проектирование, выбор и монтаж электроустановок;
- «Правилами эксплуатации электроустановок потребителей» (ПЭЭП), в том числе главой 3.4 «Электроустановки во взрывоопасных зонах»;
- «Правилами техники безопасности при эксплуатации электроустановок потребителей» (ПТБ);
- настоящим руководством по эксплуатации;
- инструкциями на объекты, в составе которых применен о Табло.

9 Техническое обслуживание и ремонт

9.1 ВНИМАНИЕ! ПРИ ЭКСПЛУАТАЦИИ ТАБЛО ПРОТИРАТЬ ТОЛЬКО ВЛАЖНОЙ ТКАНЬЮ!

9.2 При эксплуатации Табло необходимо проводить его проверку и техническое обслуживание в соответствии с требованиями ГОСТ ИЕС 60079-17-2011.

9.3 Периодические осмотры Табло должны проводиться в сроки, которые устанавливаются технологическим регламентом в зависимости от производственных условий, но не реже одного раза в месяц.

При осмотре Табло следует обратить внимание на:

- целостность оболочки (отсутствие на ней вмятин, трещин и других повреждений);
- наличие маркировки взрывозащиты и предупредительной надписи (окраска маркировки взрывозащиты и предупредительной надписи должна быть контрастной фону и сохраняться в течение всего срока службы);
- наличие крепежных деталей, контргаек и пружинных шайб (крепежные винты должны быть равномерно затянуты);
- состояние заземляющих устройств (зажимы заземления должны быть затянуты, электрическое сопротивление заземляющего устройства не должно превышать 4 Ом);
- надежность уплотнения вводных кабелей (проверку производят на отключенном от сети Табло, при проверке кабель не должен выдергиваться или проворачиваться в узле уплотнения кабельного ввода);
- качество взрывозащитных поверхностей деталей оболочки Табло, подвергаемых разборке (наличие противокоррозионной смазки на взрывозащитных поверхностях; механические повреждения и коррозия взрывозащитных поверхностей не допускаются).

ВНИМАНИЕ! ЭКСПЛУАТАЦИЯ ТАБЛО С ПОВРЕЖДЁННЫМИ ДЕТАЛЯМИ, ОБЕСПЕЧИВАЮЩИМИ ВЗРЫВОЗАЩИТУ, НЕ ДОПУСКАЕТСЯ.

9.4 Через каждые 6 месяцев эксплуатации и после каждого аварийного срабатывания Табло проверяется на работоспособность по методике пункта 8.2.9 настоящего паспорта.

9.5 Ремонт Табло должен производиться только на предприятии-изготовителе. По окончании ремонта должны быть проверены все параметры взрывозащиты в соответствии с требованиями, указанными на рисунках в приложении А. Отступления не допускаются.

9.6 Табло подлежит техническому освидетельствованию в составе объекта (комплекса) в котором он применён.

10 Хранение и транспортирование

10.1 Хранение и транспортирование Табло в упаковке предприятия-изготовителя может осуществляться в условиях хранения и транспортирования 4 по ГОСТ 15150-69. Тип атмосферы II по ГОСТ 15150-69.

10.2 Предельный срок хранения в указанных условиях без переконсервации – 1 год.

10.3 Табло в упаковке предприятия-изготовителя допускается транспортировать любым видом транспорта.

Во время погрузочно-разгрузочных работ и при транспортировании ящики с Табло не должны подвергаться резким механическим ударам и воздействию атмосферных осадков. Способ укладки ящиков на транспортное средство должен исключать их перемещение при транспортировании.

11 Свидетельство о приемке

Оповещатель Сфера МК (компл.3) заводской номер _____ соответствует техническим условиям ТУ 4371-001-81888935-2010, признан годным для эксплуатации.

Дата выпуска _____ год.

Подпись лиц, ответственных за приемку _____ / _____ /

МП

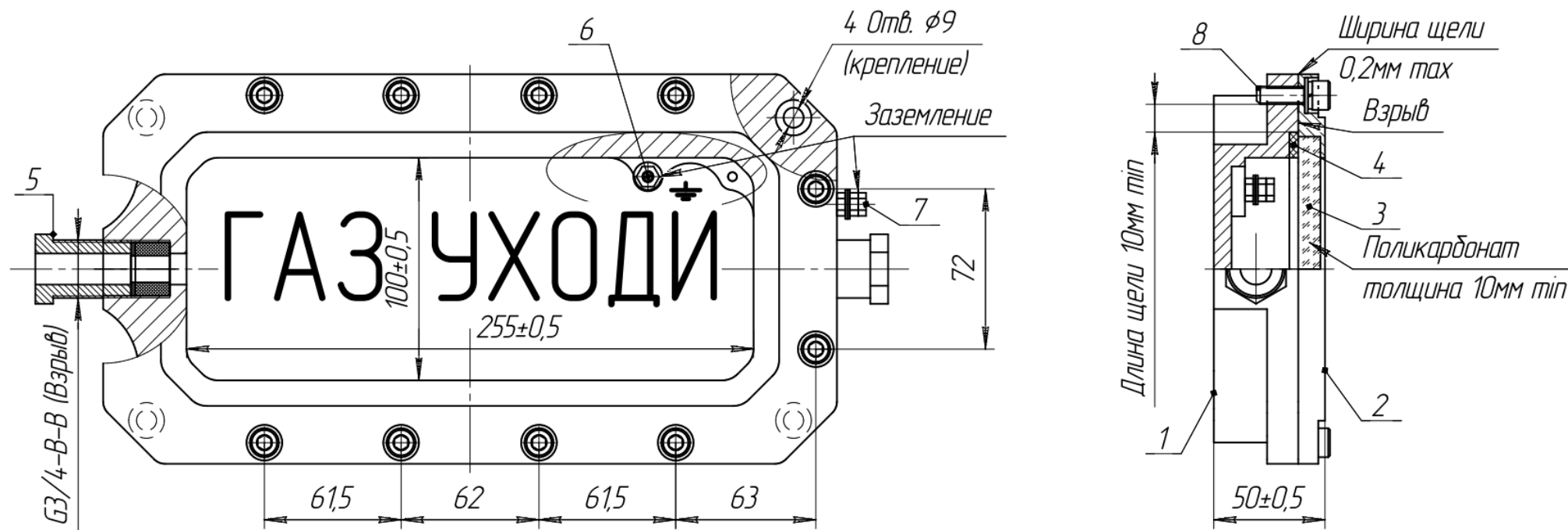
12 Сведения об упаковке

Оповещатель Сфера МК (компл.3) заводской номер _____ упакован на ООО "Компания СМД" 445009, Самарская обл., г. Тольятти, ул. Новозаводская 2, стр.309 согласно требованиям, предусмотренным ТУ 4371-001-81888935-2010.

Дата упаковки _____ г.

Упаковку произвел _____ / _____ /

Изделие после упаковки принял _____ / _____ /



1. Неуказанные отклонения размеров $\pm 0,1$ мм.
2. Забоины, раковины, риски на поверхности "взрыв" не допускаются.
3. Момент затяжки винтов крепления крышки 15-20Нм.

1 корпус; 2 крышка; 3 светопропускающее окно; 4 уплотнитель; 5 кабельный ввод;
6 внутренний зажим заземления (M5); 7 внешний зажим заземления (M5); 8 винт крепления крышки (M8x25)

Рис.1 Конструкция оповещателя «Сфера МК»

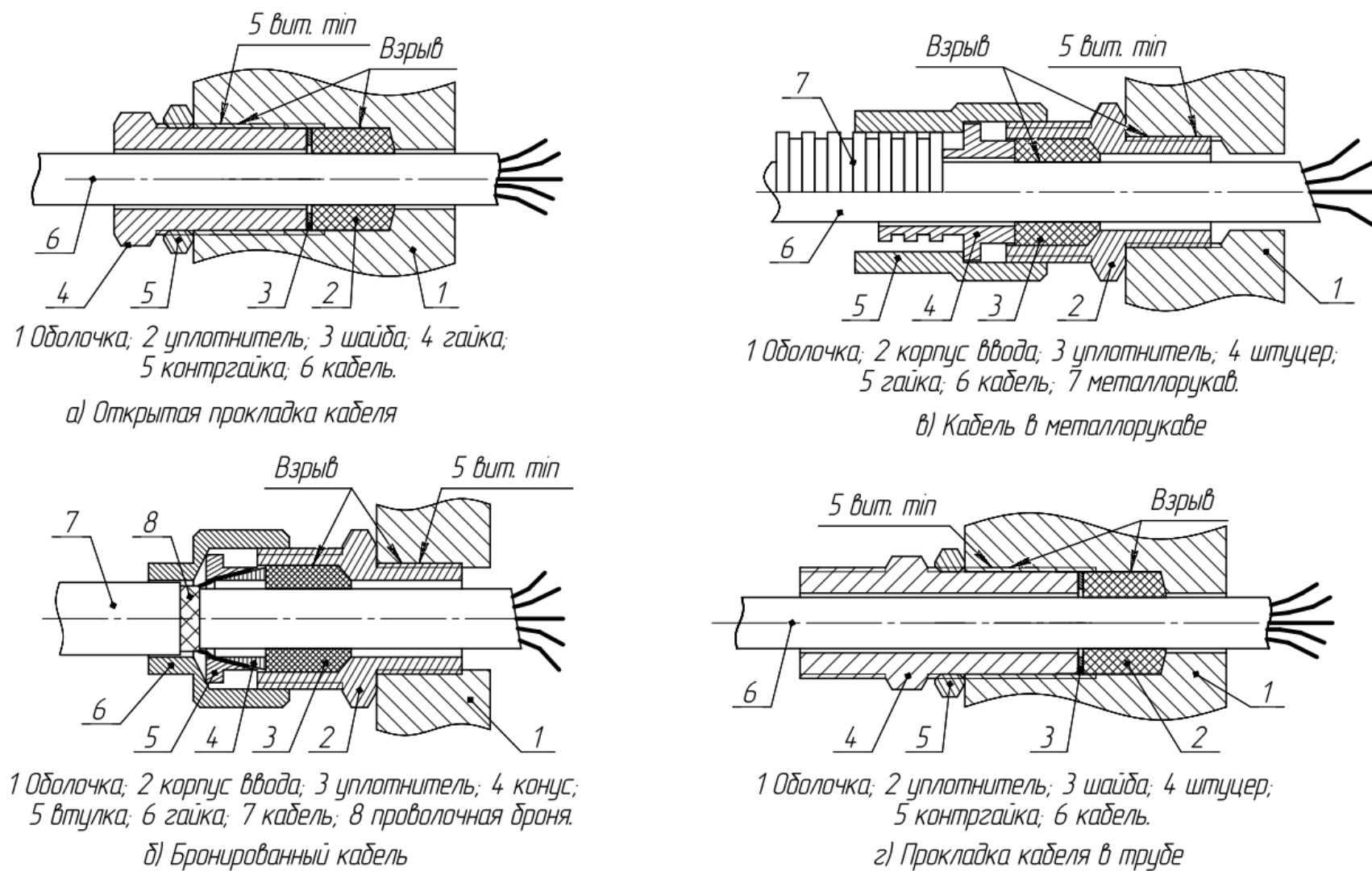


Рис.2 Варианты установки кабельных вводов.

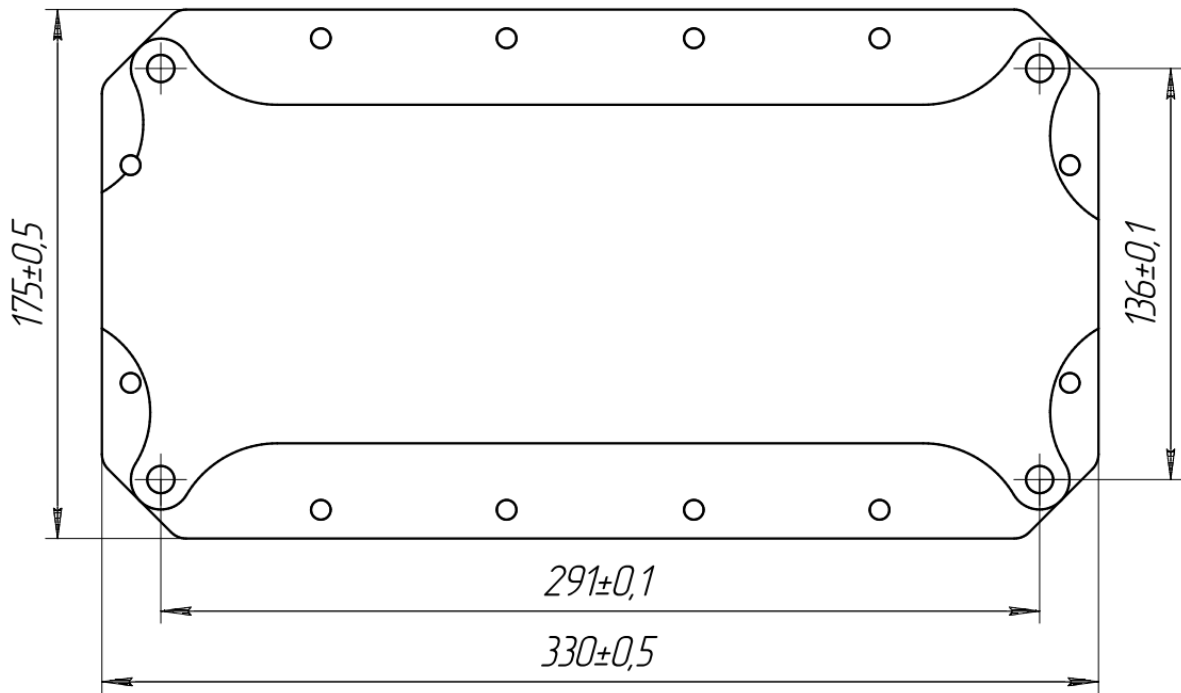
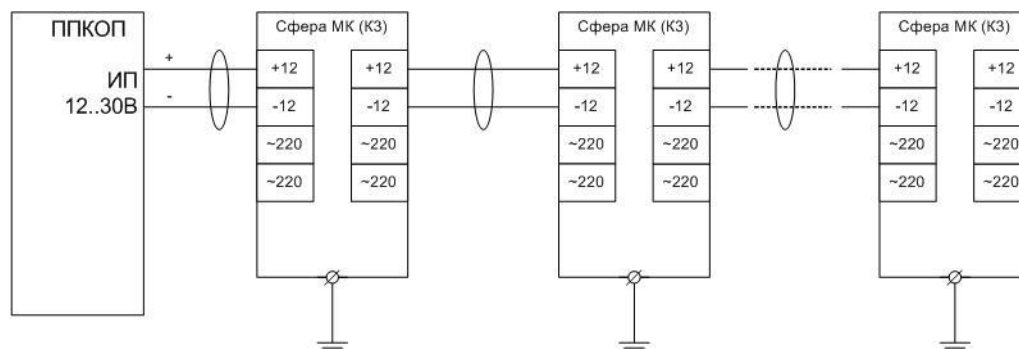


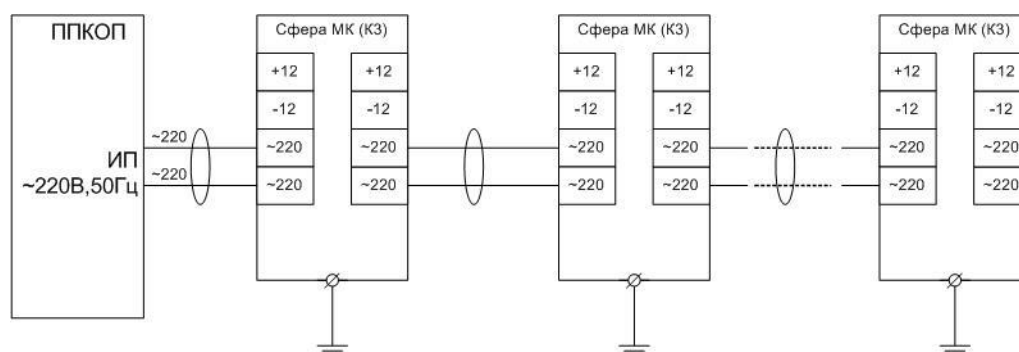
Рис.3 Разметка крепления и габаритные размеры.



ППКОП – прибор приемно контрольный охранно пожарный.

Напряжение питания оповещателей: постоянное =12..30В. Соблюдайте полярность, клеммы маркированы «+» и «-». Максимальный действующий ток, протекающий через печатную плату табло, не должен превышать 5А.

Рис.4 Схема подключения оповещателя «Сфера МК (компл.3)» для варианта питания постоянным током.



ППКОП – прибор приемно контрольный охранно пожарный.

Напряжение питания оповещателей: переменное $\sim 220\text{В}^{+10\%}_{-15\%}$, $50\pm 2\text{Гц}$. Клеммы маркированы «220В». Максимальный действующий ток, протекающий через печатную плату табло, не должен превышать 5А.

Рис.5 Схема подключения оповещателя «Сфера МК (компл.3)» для варианта питания переменным током.