



Освещение лифтовых холлов, лестничных площадок, коридоров и других вспомогательных помещений с временным пребыванием людей

ТУ 3461-001-00214178-2004

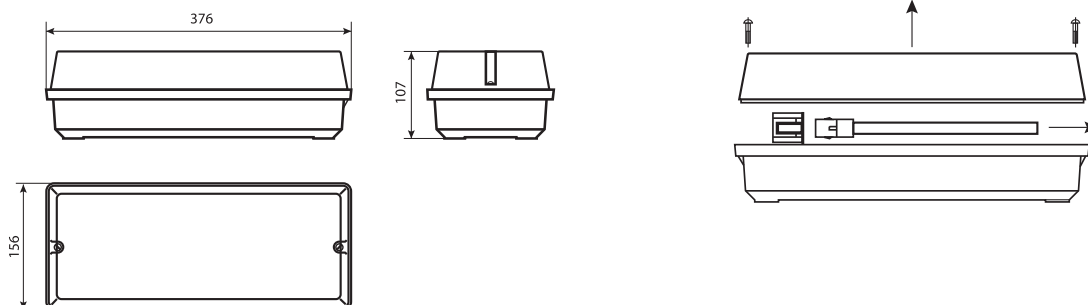
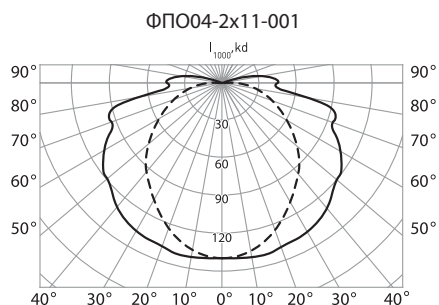


Напряжение _____ 220 ± 10% В

Номинальная частота _____ 50 Гц

Климатическое исполнение _____ УХЛ4

Габаритные размеры (L x B x H)___ 376x156x107 мм



Наименование	Тип источника света	Номинальная мощность, Вт	Патрон	КПД, % (не менее)	Тип кривой силы света (КСС)	Степень защиты	Масса, кг (не более)
ФПО04-2x11-001	КЛЛ	11	G23	55	Косинусная	IP54	2,8

Модификации

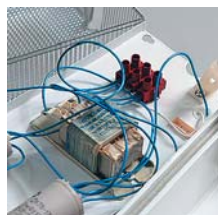
- 001 – базовая модификация
- Комплектуется ЭМПРА, встроенным в корпус светильника
- Цвет светильника по умолчанию: серый

Конструкция и обслуживание

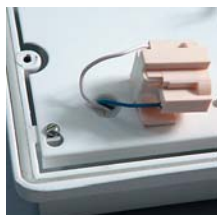
- Корпус может быть изготовлен из алюминия методом литья под давлением, либо из поликарбоната или полистирола
- Призматическое защитное стекло из светостабилизированного поликарбоната
- Уплотняющая прокладка из кремнийорганической резины
- Светильник рекомендуется устанавливать на стену или на потолок
- Светильник может комплектоваться наклейкой «Выход»
- Для замены лампы и технического обслуживания светильника необходимо вывернуть два винта, снять защитное стекло. Это обеспечит доступ к лампе с патроном и отсеку ПРА

Преимущества

- Антивандальность: ударопрочное защитное стекло и корпус
- Долговечность: металлические детали защищены порошковым покрытием
- Стабильность: защитное стекло сохраняет коэффициент пропускания с течением времени
- Энергоэкономичность: компактная люминесцентная лампа имеет высокую световую отдачу
- Дизайн: функциональный классический



Отсек ПРА



Патрон G23

