

OSNOVO

cable transmission

РУКОВОДСТВО ПО ЭКСПЛУАТАЦИИ

Неуправляемый коммутатор
Gigabit Ethernet на 6 портов

SW-7042



Прежде чем приступить к эксплуатации изделия
внимательно прочтите настоящее руководство

www.osnovo.ru

Оглавление

1.	Назначение	3
2.	Комплектация*	3
3.	Особенности оборудования	4
4.	Внешний вид	4
5.	Разъемы и индикаторы	5
6.	Подключение	6
7.	Технические характеристики*	7
8.	Гарантийные условия	9

1. Назначение

Неуправляемый коммутатор Gigabit Ethernet на 6 портов SW-7042 предназначен для передачи данных между различными сетевыми устройствами.

Коммутатор оснащен двумя отдельными Gigabit Ethernet SFP-слотами (1000 Base-SX/LX) для подключения SFP-модулей (*в комплект поставки не входят*), которые позволяют подключить коммутатор к сети по оптоволоконной линии.

Кроме того SW-7042 оборудован 4-мя коммутируемыми портами Gigabit Ethernet (10/100/1000 Base-TX) к каждому из которых можно подключать высокоскоростные сетевые устройства.

Скорость передачи данных через коммутатор составляет 10/100/1000 Мбит/с (1000 Base-TX) при использовании кабеля витой пары Cat 5e / Cat 6.

Коммутатор SW-7042 поддерживает функцию автоматического определения MDI/MDIX (Auto Negotiation) и передачу Jumbo-фреймов.

Питание коммутатора осуществляется от внешнего блока питания DC12V(1A) (входит в комплект поставки). Кроме того, коммутатор оборудован встроенными элементами грозозащиты.

Коммутатор SW-7042 может быть с успехом использован для организации систем видеонаблюдения, удаленного подключения IP устройств, таких как: IP-камеры, IP-телефоны, точки доступа и т.п.

2. Комплектация*

1. Коммутатор SW-7042 – 1 шт.
2. Блок питания (DC12V, 1A) – 1 шт.
3. Руководство по эксплуатации – 1 шт.
4. Упаковка – 1 шт.

3. Особенности оборудования

- 2 Gigabit Ethernet SFP-слота (1000 Base-SX/LX);
- 4 Gigabit Ethernet порта (10/100/1000 Base-TX) RJ-45;
- Скорость передачи данных 10/100/1000 Мбит/с;
- Питание DC12V(1A) (БП входит в комплект поставки);
- Автоматическое определение MDI/MDIX;
- Размер таблицы MAC-адресов: 4К;
- Пропускная способность коммутационной матрицы: 16 Гбит/с;
- Размер буфера пакетов: 2.5М;
- Стандарты: IEEE 802.3x full-duplex flow control;
- Поддержка Jumbo-фрейм: 9 Кб;
- Встроенная грозозащита 3 кВ;
- LED индикаторы режимов работы;
- Поддержка «быстрого подключения» (без дополнительных настроек);
- Прочный металлический корпус (IP30);
- Рекомендованный кабель витой пары Cat 5e / Cat 6;
- Простота и надежность в эксплуатации.

4. Внешний вид



Рис.1 Коммутатор SW-7042 (вид спереди)



Рис.2 Коммутатор SW-7042 (вид сзади)

5. Разъемы и индикаторы

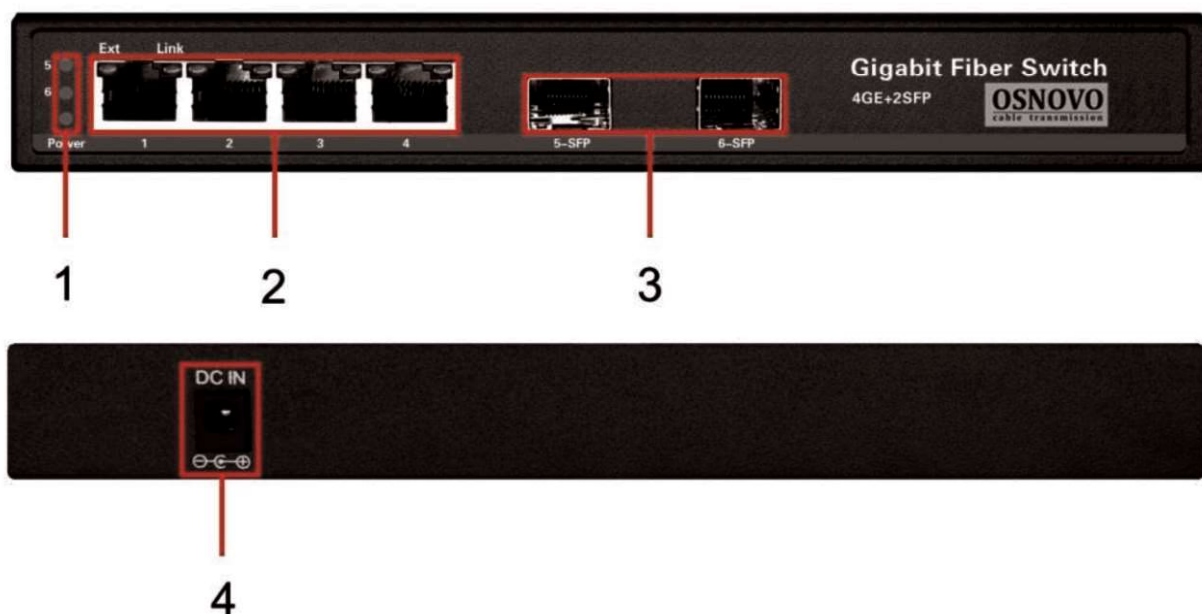


Рис. 3 Панели подключения и индикаторы коммутатора SW-7042

Таб.1 Назначение разъемов и индикаторов коммутатора SW-7042

№ п/п	Обозначение	Назначение
1	5	LED индикатор передачи данных через слот 5-SFP. Постоянно светится – идет передача данных.
	6	LED индикатор передачи данных через слот 6-SFP. Постоянно светится - идет передача данных.
	Power	LED индикатор питания. Постоянно светится – подается питание.
2	1,2,3,4	Разъемы RJ-45 с LED индикаторами <i>Ext</i> и <i>Link</i> для подключения сетевых устройств на скорости 10/100/1000 Мбит/с. <i>Ext</i> постоянно светится – передача данных на скорости 1000 Мбит/с. Мигает - идет передача данных. <i>Link</i> постоянно светится – передача данных на скорости 100 Мбит/с. Мигает - идет передача данных.

№ п/п	Обозначение	Назначение
3	5-SFP, 6-SFP	SFP-слоты для подключения коммутатора к оптической линии связи или сети Ethernet с использованием SFP-модулей (в комплект поставки не входят).
4	DC-IN	Разъем DC5.5x2.1мм для подключения блока питания (входит в комплект поставки).

6. Подключение

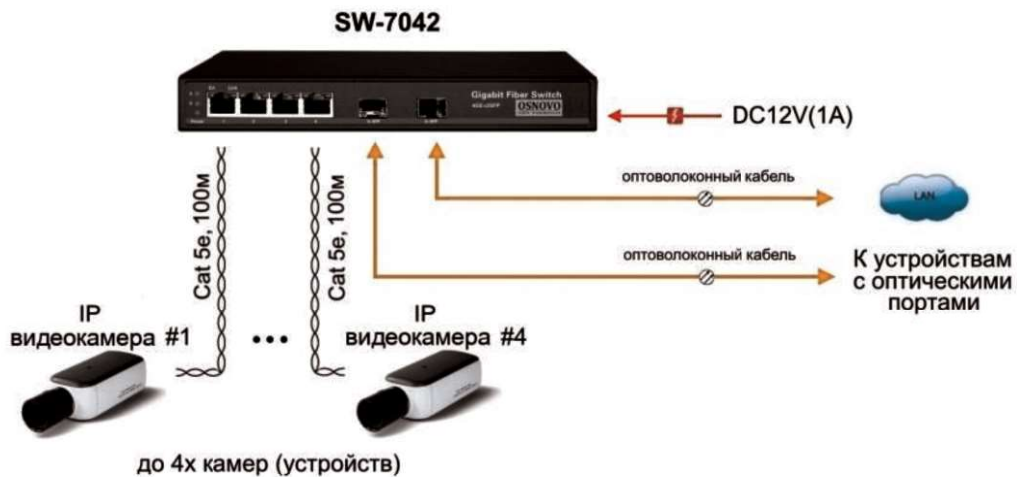


Рис.4 Типовая схема подключения коммутатора SW-7042



Рис.5 Схема каскадного подключения коммутатора SW-7042

Внимание !

- Питание коммутатора SW-7042 осуществляется от внешнего блока питания DC12V(1A). Для корректной работы удлинителя используйте только блок питания, который входит в комплект поставки.

- Перед установкой и подключением коммутатора отключите питание.

- Расстояние передачи сигналов может уменьшиться из-за характеристик подключенного к SW-7042 оборудования. Рекомендуется использовать кабель UTP/STP/FTP Cat 5e / Cat 6.

- При установке удлинителя необходимо оставить свободное пространство вокруг корпуса для обеспечения свободной циркуляции воздуха для охлаждения устройства.

- В случае обнаружения неисправностей не разбирайте устройство и не ремонтируйте его самостоятельно.

Таб.3 Распиновка разъема RJ-45 для передачи данных.

Проводник	Назначение
Оранжево-белый	DATA1 +
Оранжевый	DATA1 -
Зелено-белый	DATA2 +
Синий	DATA3 +
Сине-белый	DATA3 -
Зеленый	DATA2 -
Коричнево-белый	DATA4 +
Коричневый	DATA4 -

7. Технические характеристики*

Модель	SW-7042
Общее кол-во портов	6
Количество портов FE	-
Кол-во портов GE (не Combo порты, RJ-45)	4

Модель	SW-7042
Кол-во портов Combo GE (RJ45+SFP)	-
Кол-во портов GE SFP (не Combo порты)	2
Встроенные оптические порты	-
Топологии подключения	звезда, каскад
Стандарты Ethernet	IEEE 802.3 IEEE 802.3i 10BASE-T IEEE 802.3u 100BASE-TX IEEE 802.3ab 1000BASE-T IEEE 802.3z 1000BASE-X IEEE 802.3x
Скорость передачи данных	10/100/1000 Мбит/с полудуплекс, полный дуплекс
Буфер пакетов	2.5 М
Таблица MAC-адресов	4 К
Пропускная способность коммутационной матрицы	16 Гбит/с
Скорость обслуживания пакетов (Forwarding rate)	Порт 1000 Мбит/с - 1488,800 пакетов/с
Поддержка jumbo frame	9 К
Функции уровня 2	-
Качество обслуживания (QoS)	-
Управление	-
Безопасность	-
Индикаторы	<ul style="list-style-type: none"> • Power (подаётся питание) • 5 (передача данных через слот 5-SFP) • 6 (передача данных через слот 6-SFP) • Ext (передача данных 1000 Мбит/с, RJ-45) • Link (передача данных 100 Мбит/с, RJ-45)
Питание	DC12V, 1A
Потребляемая мощность	≤6 Вт
Встроенная грозозащита	3 кВ (8/20 мкс)
Класс защиты	IP30
Тип монтажа	На плоскую поверхность
Рабочая температура	-10...+55°C
Относительная влажность	до 90% без конденсата
Размеры (ШхВхГ), мм	210x28x85
Дополнительно	-

* Производитель имеет право изменять технические характеристики изделия и комплектацию без предварительного уведомления.

8. Гарантия

Гарантия на все оборудование OSNOVO – 60 месяцев с даты продажи, за исключением аккумуляторных батарей, гарантийный срок - 12 месяцев.

В течение гарантийного срока выполняется бесплатный ремонт, включая запчасти, или замена изделий при невозможности их ремонта.

Подробная информация об условиях гарантийного обслуживания находится на сайте www.osnovo.ru

Составил: Лебедев М.В.