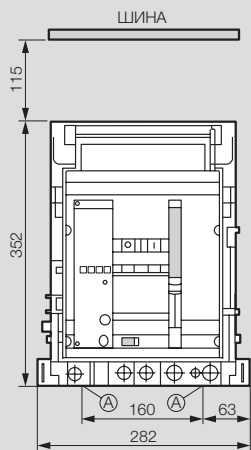


DMX³ 1600 и DMX³-I 1600 - типоразмер 0

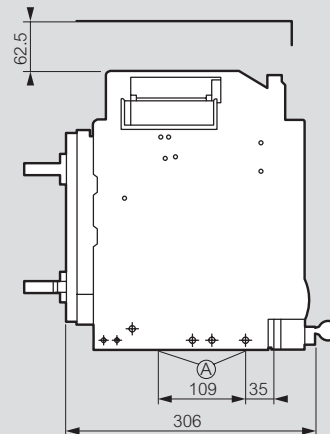
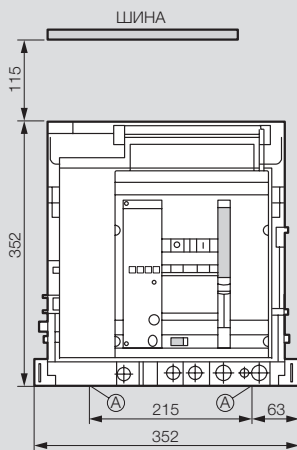
размеры

Выкатное исполнение

Габаритные размеры исполнение 3П

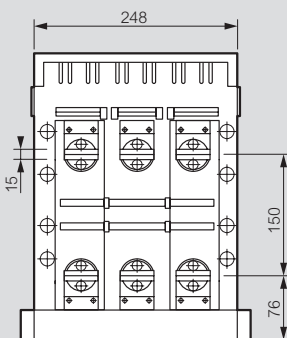


исполнение 4П

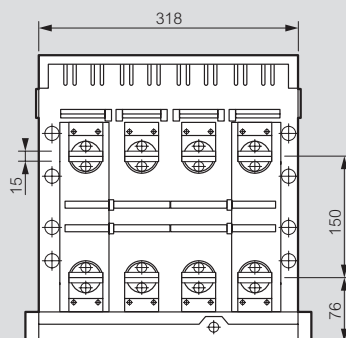


A = точка крепления к плате шкафа

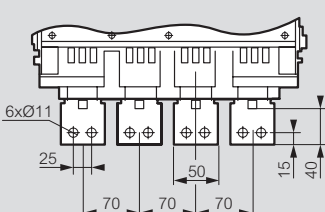
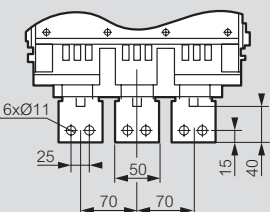
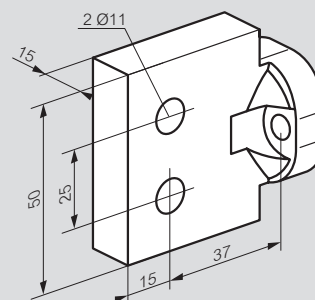
Выводы для горизонтального присоединения шин сзади исполнение 3П



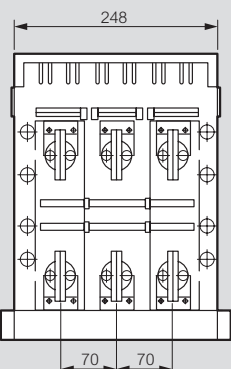
исполнение 4П



Универсальные выводы для присоединения шин сзади



Выводы для вертикального присоединения шин сзади исполнение 3П



исполнение 4П

