

ПОВОРОТ ПЛАВНЫЙ 90 ГРАДУСОВ И 45 ГРАДУСОВ СЕРИИ ESCA

Краткое руководство по эксплуатации

1 Назначение и область применения

1.1 Поворот плавный 90 градусов и 45 градусов серии ESCA товарного знака IEK (далее – поворот) предназначен для создания в трассе поворотов горизонтальных и вертикальных 90 градусов и 45 градусов соответственно, плавные рёбра поворота позволяют избежать перелома кабеля. В зависимости от исполнения поворот может применяться внутри общественных, производственных зданий, сооружений и объектов розничной торговли, вне помещений под навесом, на открытом воздухе, а также в помещениях с повышенной влажностью.

1.2 Поворот выпускается в следующих исполнениях:

- Г01 – горизонтальное;
- В10 – вертикальное внутреннее;
- В20 – вертикальное внешнее.

1.3 Поворот выпускается по ТУ 27.33.13-002-83135016-2017.

2 Основные технические характеристики

2.1 Основные технические характеристики представлены в таблице 1.

2.2 Габаритные размеры и масса изделий приведены в таблице 2.

2.3 Общий вид изделий представлен на рисунках:

- рисунок 1 – Поворот плавный 90 градусов тип Г01 серии ESCA;
- рисунок 2 – Поворот плавный 45 градусов тип Г01 серии ESCA;
- рисунок 3 – Поворот плавный 90 градусов тип В10 серии ESCA;
- рисунок 4 – Поворот плавный 45 градусов тип В10 серии ESCA;
- рисунок 5 – Поворот плавный 90 градусов тип В20 серии ESCA;
- рисунок 6 – Поворот плавный 45 градусов тип В20 серии ESCA.

2.4 На поверхностях поворота расположены крепёжные отверстия для монтажа к металлическому лотку.

3 Комплектность

3.1 В комплект поставки входит поворот плавный серии ESCA – 1 шт.

Таблица 2 – Основные технические характеристики

Наименование показателя	Значение		
	стандарт	RAL	HDZ
Исполнение			
Климатическое исполнение по ГОСТ 15150	У2, ХЛ2, УХЛ2, ОМ2, О4		У1, ХЛ1, УХЛ1, ОМ1, О2
Материал	сталь 08пс, оцинкованная по методу Сендзимира по ГОСТ 14918		К270В5-III-H по ГОСТ 16523
Толщина цинкового покрытия, мкм, не менее	5		–
Покрытие	–	порошковая краска	методом горячего цинкования
Степень защиты по ГОСТ 14254 (IEC 60529)	IP20		
Ударная прочность по ГОСТ Р 52868 (МЭК 61537), Дж, не менее	10		
Класс стойкости к коррозии по ГОСТ Р 52868 (МЭК 61537)	1	–	6
Температура монтажа и эксплуатации	от минус 50 до плюс 40 °С		

Таблица 2 – Габаритные размеры и масса

Наименование	L, мм	A, мм	B, мм	H, мм	s, мм	Масса для исполнения, кг		
						стандарт	HDZ	RAL
Поворот плавн. 90 град тип G01 ESCA 50x50 мм	180	–	50	51	0,8	0,30	0,32	0,31
Поворот плавн. 90 град тип G01 ESCA 50x100 мм	230	–	100			0,43	0,46	0,45
Поворот плавн. 90 град тип G01 ESCA 50x150 мм	280	–	150			0,57	0,61	0,59
Поворот плавн. 90 град тип G01 ESCA 50x200 мм	330	–	200			0,74	0,79	0,77
Поворот плавн. 90 град тип G01 ESCA 50x300 мм	430	–	300			1,15	1,23	1,2
Поворот плавн. 90 град тип G01 ESCA 50x400 мм	530	–	400			1,77	1,89	1,84
Поворот плавн. 90 град тип G01 ESCA 50x500 мм	630	–	500			1,91	2,04	1,99
Поворот плавн. 90 град тип G01 ESCA 50x600 мм	730	–	600			3,34	3,57	3,48
Поворот плавн. 90 град тип G01 ESCA 80x80 мм	210	–	80	81	0,8	0,46	0,49	0,48
Поворот плавн. 90 град тип G01 ESCA 80x100 мм	230	–	100			0,52	0,56	0,54
Поворот плавн. 90 град тип G01 ESCA 80x150 мм	280	–	150			0,68	0,73	0,71
Поворот плавн. 90 град тип G01 ESCA 80x200 мм	330	–	200			0,87	0,93	0,91
Поворот плавн. 90 град тип G01 ESCA 80x300 мм	430	–	300			1,30	1,39	1,35
Поворот плавн. 90 град тип G01 ESCA 80x400 мм	530	–	400			1,95	2,09	2,03
Поворот плавн. 90 град тип G01 ESCA 80x500 мм	630	–	500			2,71	2,9	2,82
Поворот плавн. 90 град тип G01 ESCA 80x600 мм	730	–	600			3,58	3,83	3,73
Поворот плавн. 90 град тип G01 ESCA 100x100 мм	230	–	100	101	0,8	0,59	0,63	0,61
Поворот плавн. 90 град тип G01 ESCA 100x150 мм	280	–	150			0,76	0,81	0,79
Поворот плавн. 90 град тип G01 ESCA 100x200 мм	330	–	200			0,95	1,02	0,99
Поворот плавн. 90 град тип G01 ESCA 100x300 мм	430	–	300			1,40	1,5	1,46
Поворот плавн. 90 град тип G01 ESCA 100x400 мм	530	–	400			2,07	2,21	2,15
Поворот плавн. 90 град тип G01 ESCA 100x500 мм	630	–	500			2,86	3,06	2,98
Поворот плавн. 90 град тип G01 ESCA 100x600 мм	730	–	600			3,75	4,01	3,9
Поворот плавн. 45 град тип G01 ESCA 50x50 мм	192	115	50			51	0,8	0,23
Поворот плавн. 45 град тип G01 ESCA 50x100 мм	227	165	100	0,30	0,32			0,31
Поворот плавн. 45 град тип G01 ESCA 50x150 мм	263	215	150	0,40	0,43			0,42
Поворот плавн. 45 град тип G01 ESCA 50x200 мм	298	265	200	0,51	0,55			0,53
Поворот плавн. 45 град тип G01 ESCA 50x300 мм	369	365	300	0,77	0,82			0,80
Поворот плавн. 45 град тип G01 ESCA 50x400 мм	440	465	400	1,08	1,16			1,12
Поворот плавн. 45 град тип G01 ESCA 50x500 мм	510	565	500	1,43	1,53			1,49
Поворот плавн. 45 град тип G01 ESCA 50x600 мм	581	665	600	1,83	1,96			1,91
Поворот плавн. 45 град тип G01 ESCA 80x80 мм	217	145	80	81	0,8	0,36	0,39	0,37
Поворот плавн. 45 град тип G01 ESCA 80x100 мм	227	165	100			0,39	0,42	0,41
Поворот плавн. 45 град тип G01 ESCA 80x150 мм	263	215	150			0,50	0,54	0,52
Поворот плавн. 45 град тип G01 ESCA 80x200 мм	298	265	200			0,62	0,66	0,65
Поворот плавн. 45 град тип G01 ESCA 80x300 мм	369	365	300			0,89	0,95	0,93
Поворот плавн. 45 град тип G01 ESCA 80x400 мм	440	465	400			1,21	1,29	1,26
Поворот плавн. 45 град тип G01 ESCA 80x500 мм	510	565	500			1,58	1,69	1,64
Поворот плавн. 45 град тип G01 ESCA 80x600 мм	581	665	600			2,00	2,14	2,08

Продолжение таблицы 2

Наименование	L, мм	A, мм	B, мм	H, мм	s, мм	Масса для исполнения, кг		
						стандарт	HDZ	RAL
Поворот плавн. 45 град тип G01 ESCA 100x100 мм	227	165	100	101	0,8	0,45	0,48	0,47
Поворот плавн. 45 град тип G01 ESCA 100x150 мм	263	215	150			0,56	0,60	0,58
Поворот плавн. 45 град тип G01 ESCA 100x200 мм	298	265	200			0,69	0,74	0,72
Поворот плавн. 45 град тип G01 ESCA 100x300 мм	369	365	300			0,97	1,04	1,01
Поворот плавн. 45 град тип G01 ESCA 100x400 мм	440	465	400			1,31	1,40	1,36
Поворот плавн. 45 град тип G01 ESCA 100x500 мм	510	565	500			1,69	1,81	1,76
Поворот плавн. 45 град тип G01 ESCA 100x600 мм	581	665	600			2,12	2,27	2,21
Поворот плавн. 90 град тип B10 ESCA 50x50 мм	180	–	50	51	0,8	0,28	0,3	0,29
Поворот плавн. 90 град тип B10 ESCA 50x100 мм		–	100			0,36	0,39	0,37
Поворот плавн. 90 град тип B10 ESCA 50x150 мм		–	150			0,44	0,47	0,46
Поворот плавн. 90 град тип B10 ESCA 50x200 мм		–	200			0,53	0,57	0,55
Поворот плавн. 90 град тип B10 ESCA 50x300 мм		–	300			0,69	0,74	0,72
Поворот плавн. 90 град тип B10 ESCA 50x400 мм		–	400			0,85	0,91	0,88
Поворот плавн. 90 град тип B10 ESCA 50x500 мм		–	500			1,01	1,08	1,05
Поворот плавн. 90 град тип B10 ESCA 50x600 мм		–	600			1,17	1,25	1,22
Поворот плавн. 90 град тип B10 ESCA 80x80 мм	210	–	80	81	0,8	0,46	0,49	0,48
Поворот плавн. 90 град тип B10 ESCA 80x100 мм		–	100			0,50	0,54	0,52
Поворот плавн. 90 град тип B10 ESCA 80x150 мм		–	150			0,59	0,63	0,61
Поворот плавн. 90 град тип B10 ESCA 80x200 мм		–	200			0,69	0,74	0,72
Поворот плавн. 90 град тип B10 ESCA 80x300 мм		–	300			0,87	0,93	0,9
Поворот плавн. 90 град тип B10 ESCA 80x400 мм		–	400			1,06	1,13	1,1
Поворот плавн. 90 град тип B10 ESCA 80x500 мм		–	500			1,25	1,34	1,3
Поворот плавн. 90 град тип B10 ESCA 80x600 мм		–	600			1,44	1,54	1,5
Поворот плавн. 90 град тип B10 ESCA 100x100 мм	230	–	100	101	0,8	0,59	0,63	0,61
Поворот плавн. 90 град тип B10 ESCA 100x150 мм		–	150			0,7	0,75	0,73
Поворот плавн. 90 град тип B10 ESCA 100x200 мм		–	200			0,8	0,86	0,83
Поворот плавн. 90 град тип B10 ESCA 100x300 мм		–	300			1,01	1,08	1,05
Поворот плавн. 90 град тип B10 ESCA 100x400 мм		–	400			1,21	1,29	1,26
Поворот плавн. 90 град тип B10 ESCA 100x500 мм		–	500			1,42	1,52	1,48
Поворот плавн. 90 град тип B10 ESCA 100x600 мм		–	600			1,62	1,73	1,68
Поворот плавн. 45 град тип B10 ESCA 50x50 мм	192	115	50	51	0,8	0,21	0,23	0,22
Поворот плавн. 45 град тип B10 ESCA 50x100 мм			100			0,32	0,34	0,33
Поворот плавн. 45 град тип B10 ESCA 50x150 мм			150			0,41	0,44	0,43
Поворот плавн. 45 град тип B10 ESCA 50x200 мм			200			0,49	0,52	0,51
Поворот плавн. 45 град тип B10 ESCA 50x300 мм			300			0,66	0,71	0,69
Поворот плавн. 45 град тип B10 ESCA 50x400 мм			400			0,83	0,89	0,86
Поворот плавн. 45 град тип B10 ESCA 50x500 мм			500			1,00	1,07	1,04
Поворот плавн. 45 град тип B10 ESCA 50x600 мм			600			1,17	1,25	1,22

Продолжение таблицы 2

Наименование	L, мм	A, мм	B, мм	H, мм	s, мм	Масса для исполнения, кг		
						стандарт	HDZ	RAL
Поворот плавн. 45 град тип B10 ESCA 80x80 мм	214	145	80	81	0,8	0,38	0,41	0,4
Поворот плавн. 45 град тип B10 ESCA 80x100 мм			100			0,42	0,45	0,44
Поворот плавн. 45 град тип B10 ESCA 80x150 мм			150			0,51	0,55	0,53
Поворот плавн. 45 град тип B10 ESCA 80x200 мм			200			0,60	0,64	0,62
Поворот плавн. 45 град тип B10 ESCA 80x300 мм			300			0,79	0,85	0,82
Поворот плавн. 45 град тип B10 ESCA 80x400 мм			400			0,98	1,05	1,02
Поворот плавн. 45 град тип B10 ESCA 80x500 мм			500			1,17	1,25	1,22
Поворот плавн. 45 град тип B10 ESCA 80x600 мм			600			1,36	1,46	1,41
Поворот плавн. 45 град тип B10 ESCA 100x100 мм	228	165	100	101	0,8	0,48	0,51	0,5
Поворот плавн. 45 град тип B10 ESCA 100x150 мм			150			0,58	0,62	0,6
Поворот плавн. 45 град тип B10 ESCA 100x200 мм			200			0,68	0,73	0,71
Поворот плавн. 45 град тип B10 ESCA 100x300 мм			300			0,88	0,94	0,92
Поворот плавн. 45 град тип B10 ESCA 100x400 мм			400			1,08	1,16	1,12
Поворот плавн. 45 град тип B10 ESCA 100x500 мм			500			1,29	1,38	1,34
Поворот плавн. 45 град тип B10 ESCA 100x600 мм			600			1,49	1,59	1,55
Поворот плавн. 90 град тип B20 ESCA 50x50 мм			220			-	50	51
Поворот плавн. 90 град тип B20 ESCA 50x100 мм	100	0,46		0,49	0,48			
Поворот плавн. 90 град тип B20 ESCA 50x150 мм	150	0,59		0,63	0,61			
Поворот плавн. 90 град тип B20 ESCA 50x200 мм	200	0,70		0,75	0,73			
Поворот плавн. 90 град тип B20 ESCA 50x300 мм	300	0,92		0,98	0,96			
Поворот плавн. 90 град тип B20 ESCA 50x400 мм	400	1,14		1,22	1,19			
Поворот плавн. 90 град тип B20 ESCA 50x500 мм	500	1,36		1,46	1,41			
Поворот плавн. 90 град тип B20 ESCA 50x600 мм	600	1,55		1,66	1,61			
Поворот плавн. 90 град тип B20 ESCA 80x80 мм	220	-	80	81	0,8	0,48	0,51	0,50
Поворот плавн. 90 град тип B20 ESCA 80x100 мм			100			0,52	0,56	0,54
Поворот плавн. 90 град тип B20 ESCA 80x150 мм			150			0,61	0,65	0,63
Поворот плавн. 90 град тип B20 ESCA 80x200 мм			200			0,70	0,75	0,73
Поворот плавн. 90 град тип B20 ESCA 80x300 мм			300			0,89	0,92	0,93
Поворот плавн. 90 град тип B20 ESCA 80x400 мм			400			1,07	1,14	1,11
Поворот плавн. 90 град тип B20 ESCA 80x500 мм			500			1,25	1,34	1,30
Поворот плавн. 90 град тип B20 ESCA 80x600 мм			600			1,44	1,54	1,5
Поворот плавн. 90 град тип B20 ESCA 100x100 мм	220	-	100	101	0,8	0,54	0,58	0,56
Поворот плавн. 90 град тип B20 ESCA 100x150 мм			150			0,62	0,66	0,64
Поворот плавн. 90 град тип B20 ESCA 100x200 мм			200			0,70	0,75	0,73
Поворот плавн. 90 град тип B20 ESCA 100x300 мм			300			0,86	0,92	0,89
Поворот плавн. 90 град тип B20 ESCA 100x400 мм			400			1,01	1,08	1,05
Поворот плавн. 90 град тип B20 ESCA 100x500 мм			500			1,17	1,25	1,22
Поворот плавн. 90 град тип B20 ESCA 100x600 мм			600			1,33	1,42	1,38

Продолжение таблицы 2

Наименование	L, мм	A, мм	B, мм	H, мм	s, мм	Масса для исполнения, кг		
						стандарт	HDZ	RAL
Поворот плавн. 45 град тип B20 ESCA 50x50 мм	221	118	50	51	0,8	0,24	0,26	0,25
Поворот плавн. 45 град тип B20 ESCA 50x100 мм		168	100			0,30	0,32	0,31
Поворот плавн. 45 град тип B20 ESCA 50x150 мм		218	150			0,36	0,39	0,37
Поворот плавн. 45 град тип B20 ESCA 50x200 мм		268	200			0,42	0,45	0,44
Поворот плавн. 45 град тип B20 ESCA 50x300 мм		368	300			0,53	0,57	0,55
Поворот плавн. 45 град тип B20 ESCA 50x400 мм		468	400			0,65	0,70	0,68
Поворот плавн. 45 град тип B20 ESCA 50x500 мм		568	500			0,77	0,82	0,80
Поворот плавн. 45 град тип B20 ESCA 50x600 мм		668	600			0,88	0,94	0,92
Поворот плавн. 45 град тип B20 ESCA 80x80 мм	221	148	80	81	0,8	0,33	0,35	0,34
Поворот плавн. 45 град тип B20 ESCA 80x100 мм		168	100			0,35	0,37	0,36
Поворот плавн. 45 град тип B20 ESCA 80x150 мм		218	150			0,40	0,43	0,42
Поворот плавн. 45 град тип B20 ESCA 80x200 мм		268	200			0,45	0,48	0,47
Поворот плавн. 45 град тип B20 ESCA 80x300 мм		368	300			0,56	0,60	0,58
Поворот плавн. 45 град тип B20 ESCA 80x400 мм		468	400			0,66	0,71	0,69
Поворот плавн. 45 град тип B20 ESCA 80x500 мм		568	500			0,76	0,81	0,79
Поворот плавн. 45 град тип B20 ESCA 80x600 мм		668	600			0,86	0,92	0,89
Поворот плавн. 45 град тип B20 ESCA 100x100 мм	221	168	100	101	0,8	0,38	0,41	0,40
Поворот плавн. 45 град тип B20 ESCA 100x150 мм		218	150			0,42	0,45	0,44
Поворот плавн. 45 град тип B20 ESCA 100x200 мм		268	200			0,47	0,50	0,49
Поворот плавн. 45 град тип B20 ESCA 100x300 мм		368	300			0,57	0,61	0,59
Поворот плавн. 45 град тип B20 ESCA 100x400 мм		468	400			0,66	0,71	0,69
Поворот плавн. 45 град тип B20 ESCA 100x500 мм		568	500			0,75	0,80	0,78
Поворот плавн. 45 град тип B20 ESCA 100x600 мм		668	600			0,85	0,91	0,80

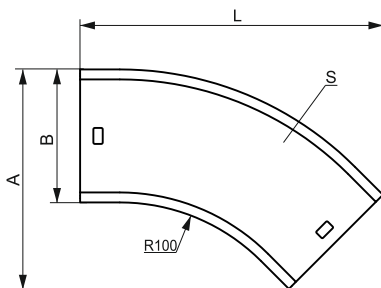
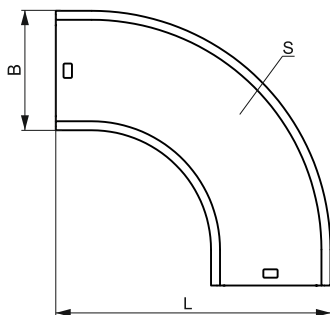
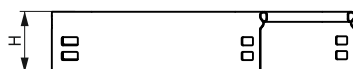


Рисунок 1 – Поворот плавный 90 градусов тип G01 серии ESCA

Рисунок 2 – Поворот плавный 45 градусов тип G01 серии ESCA

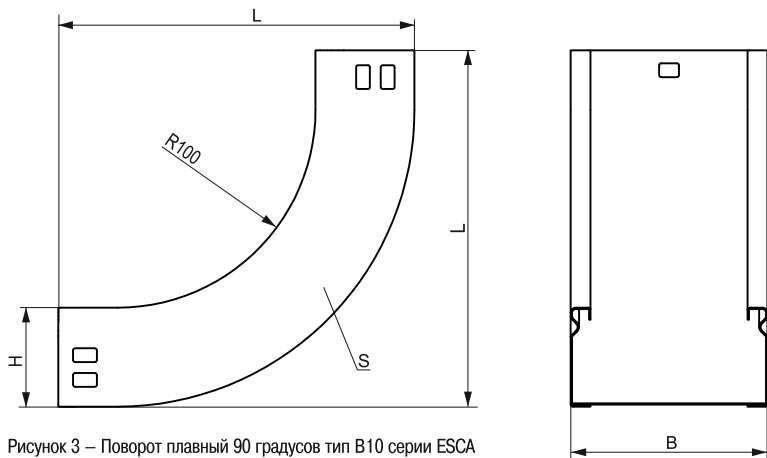


Рисунок 3 – Поворот плавный 90 градусов тип B10 серии ESCA

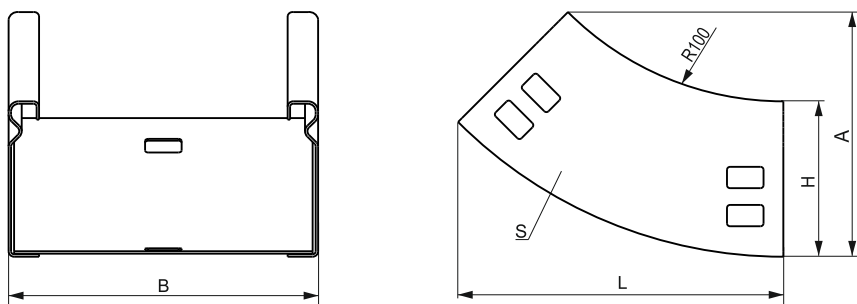


Рисунок 4 – Поворот плавный 45 градусов тип B10 серии ESCA

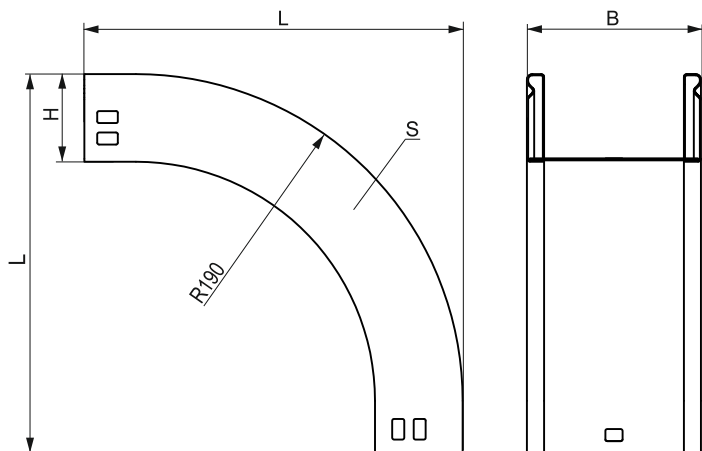


Рисунок 5 – Поворот плавный 90 градусов тип B20 серии ESCA

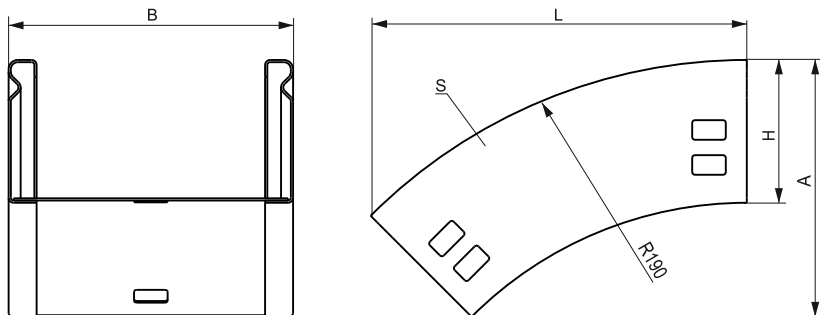


Рисунок 6– Поворот плавный 45 градусов тип В20 серии ESCA

4 Меры безопасности

4.1 Все работы по монтажу должны производиться исправным инструментом с соблюдением правил техники безопасности.

4.2 Изделие должно эксплуатироваться в условиях, отвечающих его конструктивному исполнению и установленным ТУ 27.33.13-002-83135016-2017.

4.3 Изделие неремонтопригодно. При выходе из строя изделие утилизировать как металлический лом.

5 Транспортирование, хранение и утилизация

5.1 Транспортирование и хранение изделия осуществляется при температуре окружающего воздуха от минус 50 до плюс 50 °С.

5.2 Изделие утилизируется путём передачи организациям, занимающимся приёмом и переработкой чёрных металлов.

6 Гарантии изготовителя

6.1 Гарантийный срок эксплуатации – 36 месяцев с даты продажи при условии соблюдения потребителем правил транспортирования, хранения и эксплуатации.

6.2 Срок службы изделия – 20 лет.

6.3 В период гарантийных обязательств и при возникновении претензий обращаться к продавцу или в организации:

РОССИЙСКАЯ ФЕДЕРАЦИЯ

ООО «ИЭК ХОЛДИНГ»

142100, Московская область, г. Подольск, проспект Ленина, дом 107/49, офис 457

Тел./факс: +7 (495) 542-22-27

info@iek.ru; www.iek.ru

РЕСПУБЛИКА БЕЛАРУСЬ

ООО «ИЭК ХОЛДИНГ»

(Представительство в Республике Беларусь)

220025, г. Минск, ул. Шафарнянская, д. 11, пом. 62

Тел.: + 375 (17) 286-36-29

iek.by@iek.ru

www.iek.ru

СТРАНЫ ЕВРОСОЮЗА

ЛАТВИЙСКАЯ РЕСПУБЛИКА

ООО «ИЭК БАЛТИЯ»

LV-1005, г. Рига, ул. Ранкас, 11

Тел.: +(371) 29-34-60-30

iek-baltija@inbox.lv

www.iek.ru

РЕСПУБЛИКА МОЛДОВА**«ИЭК ТРЭЙД» О.О.О.**

MD-2044, г. Кишинев, ул. Мария Дрэган, 21

Тел.: +373 (22) 479-065, 479-066

Факс: +373 (22) 479-067

info@iek.md; infomd@md.iek.ru

www.iek.md

СТРАНЫ АЗИИ**РЕСПУБЛИКА КАЗАХСТАН****ТОО «ТД ИЭК. КАЗ»**

040916, Алматинская область,

Карасайский район, с. Иргели, мкр. Акжол, 71А

Тел.: +7 (727) 237-92-49, 237-92-50

infokz@iek.ru

www.iek.kz

УКРАИНА**ООО «ТОРГОВЫЙ ДОМ УКРЭЛЕКТРОКОМПЛЕКТ»**

08132, Киевская область,

Киево-Святошинский район, г. Вишневое,

ул. Киевская, 6В

Тел.: +38 (044) 536-99-00

info@iek.com.ua

www.iek.ua

МОНГОЛИЯ**«ИЭК МОНГОЛИЯ» КОО**

Улан-Батор, 20-й участок Баянголского района,

Западная зона промышленного района 16100,

Московская улица, 9

Тел.: +976 7015-28-28

Факс: +976 7016-28-28

info@iek.mn

www.iek.mn