

Напольный 19" шкаф ТТВ (новинка)




 Увеличить

(/upload/iblock/3e8/Hyperline_TTB.jpg)




AS – передняя дверь стеклянная (с металлическими боковинами), задняя металлическая сплошная

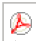
 Увеличить

(/upload/iblock/788/Hyperline_TTB_2.jpg)



DD – передняя и задняя двери металлические перфорированные (обе двери распашные)

 Паспорт
(PDF - 1,10 Мб, рус. язык)
(/catalog/pdf/shkafy-i-stoyki/Passport_Hyperline_TTB.pdf)

 Информационная листовка
(PDF - 1,88 Мб, рус. язык)
(/catalog/pdf/shkafy-i-stoyki/Listovka_TTB.pdf)

Два варианта исполнения дверей

- Обеспечивает монтаж оборудования по стандарту 19" (МЭК 297-2)
- Подходит для установки как в офисных, так и технических помещениях
- Передние двери доступны в стеклянном или металлическом исполнениях
- Перфорация 75% металлических дверей обеспечивает отличную вентиляцию
- Передние и задние двери оснащены удобной ручкой и цилиндрическим замком
- Съемные боковые панели закрываются защелками и цилиндрическим замком
- В верхней и нижней панелях предусмотрены легкоудаляемые (выламываемые) заглушки для установки панелей для ввода кабелей и вентиляторных модулей
- Подвод/отвод кабелей возможен через отверстия в верхней и нижней панелях
- При размещении тяжелого оборудования шкаф можно установить на цоколь
- Для соединения шкафов в ряд приобретаются дополнительные крепления
- В комплекте регулируемые ножки и ролики для перемещения шкафа
- Поставляется в разобранном виде в плоской картонной упаковке

Особенности и преимущества	Характеристики и материалы	Соответствие стандартам	Конструкция
----------------------------	----------------------------	-------------------------	-------------

Упаковка и перечень компонентов

Новая конструкция крыши

- Предусмотрены легкоудаляемые (выламываемые) заглушки для установки панелей для ввода кабелей и вентиляторных модулей
- Обеспечивается простая установка вентиляторных модулей и возможность модульного наращивания охлаждения

Универсальные вентиляторные модули

- Вентиляторные модули TFAT-T2FM-RAL9004 (<http://www.hyperline.ru/catalog/shkafy-i-stoyki/telekommunikatsionnye/accessories/ventilyatory-i-termooborudovanie/ventilyatornyy-modul-dlya-shkafov-ttc2/>)(приобретаются отдельно) одинаково подходят ко всем габаритным моделям шкафов серии ТТВ
- Установка вентиляторных модулей возможна в верхней и нижней панелях

Два варианта дверей (передних и задних)

- Конфигурация дверей AS. Передняя дверь стеклянная – обеспечивает удобный обзор оборудования в шкафу; задняя дверь сплошная металлическая – защищает от несанкционированного доступа; общий уровень герметичности данного варианта дверей позволяет установить внутренний кондиционер для индивидуального охлаждения в каждом шкафу
- Конфигурация дверей DD. Передняя и задняя двери металлические перфорированные (обе двери распашные) – уровень перфорации 75% обеспечивает отличную вентиляцию, а распашные двери облегчают доступ в ограниченном пространстве помещения; данный вариант дверей прекрасно подходит для установки шкафов рядами в охлаждаемом помещении

Удобный ввод кабелей

- В верхней и нижней панелях предусмотрены отверстия с легкоудаляемыми заглушками

Универсальные размеры отверстий

- В штатное место под вентиляторный модуль при необходимости можно установить две панели с кабельными вводами

Щеточный кабельный ввод

- Стандартной комплектацией предусмотрен один щеточный кабельный ввод – для установки в верхнюю или нижнюю панель
- Дополнительные панели с кабельными вводами или панели-заглушки заказываются отдельно

Съемные боковые панели

- Каждая боковая панель оснащена двумя подпружиненными защелками и цилиндрическим замком
- Обеспечивается удобный доступ для установки и обслуживания оборудования

Улучшенные монтажные профили

- Форма изгиба (сечение) 19" монтажных профилей под углом 45° обеспечивает использование более широких полок, а также увеличивает внутреннее монтажное пространство

Сборно-разборная конструкция

- Шкаф поставляется в разобранном виде в пяти плоских картонных коробках
- Коробка № 6 «Вертикальный кабельный организатор» поставляется только к шкафам шириной 800 мм

Два варианта исполнения дверей

- **AS** – передняя дверь стеклянная (с металлическими боковинами); задняя металлическая сплошная
- **DD** – передняя и задняя двери металлические перфорированные 75% (обе двери распашные)

Стандартные размеры

- Высота: 18, 22, 27, 32, 37, 42, 47U
- Ширина: 600, 800 мм (монтаж 19")
- Глубина: 600, 800, 1000, 1200 мм

Степень защиты

- IP 20

Допустимая статическая нагрузка

- 800 кг – при установке одновременно на ножках и роликах

Материалы

- Холоднокатаная сталь SPCC
- Закаленное стекло толщиной 4,7 мм (в случае стеклянной передней двери)
- Толщина стальных компонентов: рама каркаса, нижняя панель, задняя панель – 1,2 мм; передняя дверь, боковые панели, верхняя панель, горизонтальный монтажный профиль – 1,5 мм; 19" монтажный профиль – 2,0 мм

Отделка поверхности

- Корпус: порошковая краска черного цвета (RAL 9004); серый цвет – по заказу
- Внутренние стальные монтажные элементы (монтажные и горизонтальные профили): высококачественное антикоррозийное покрытие Aluzinc®

Совместимые вентиляторные модули

- В верхнюю и нижнюю панели шкафа можно устанавливать универсальные вентиляторные модули TFAT-T2FM-RAL9004 (/catalog/shkafy-i-stoyki/telekommunikatsionnye/accessories/ventilyatory-i-termooborudovanie/ventilyatornyy-modul-dlya-shkafov-ttc2/) (приобретаются отдельно); данные вентиляторные модули одинаково подходят как для настенных шкафов TWB, так и ко всем габаритным моделям напольных шкафов ТТВ и TTC2)

Стандартная комплектация

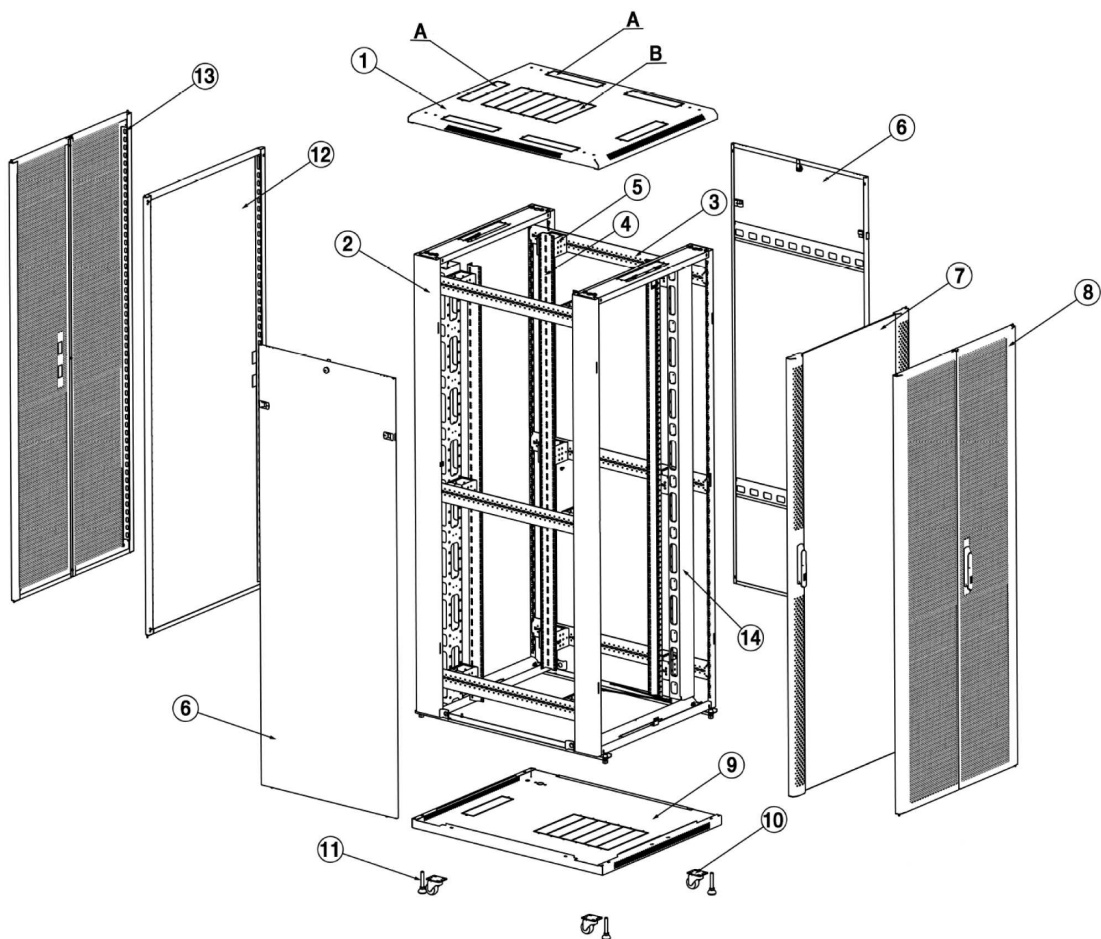
- Сборный каркас: передняя и задняя рамы каркаса
- Верхняя и нижняя панели каркаса (крыша и пол)
- Щеточный кабельный ввод (1 шт.) – для установки в верхнюю или нижнюю панель
- Передняя и задняя двери с ручкотками и замками
- Съёмные боковые панели с защёлками и замками (2 шт.)
- 19" монтажные профили (4 шт.)
- Крепление для 19" монтажного профиля (12/8 шт.)¹ – только для шкафов шириной 800 мм
- Горизонтальные монтажные профили (6/4 шт.)¹
- Регулируемые ножки (4 шт.)
- Высокопрочные 2" ролики (4 шт.)
- Крепежный комплект (винты, гайки, шайбы, саморезы)
- Комплект заземления (кабели, винты, гайки, шайбы) – шина заземления заказывается отдельно
- Вертикальный кабельный организатор – только для шкафов шириной 800 мм

¹) Через дробь указано количество при высоте шкафа (менее) < 32U

Компания Huperglue оставляет за собой право вносить изменения в упаковку и комплектацию без предварительного уведомления. Возможные изменения, в зависимости от поставки, являются незначительными и не влияют на технические характеристики изделия.

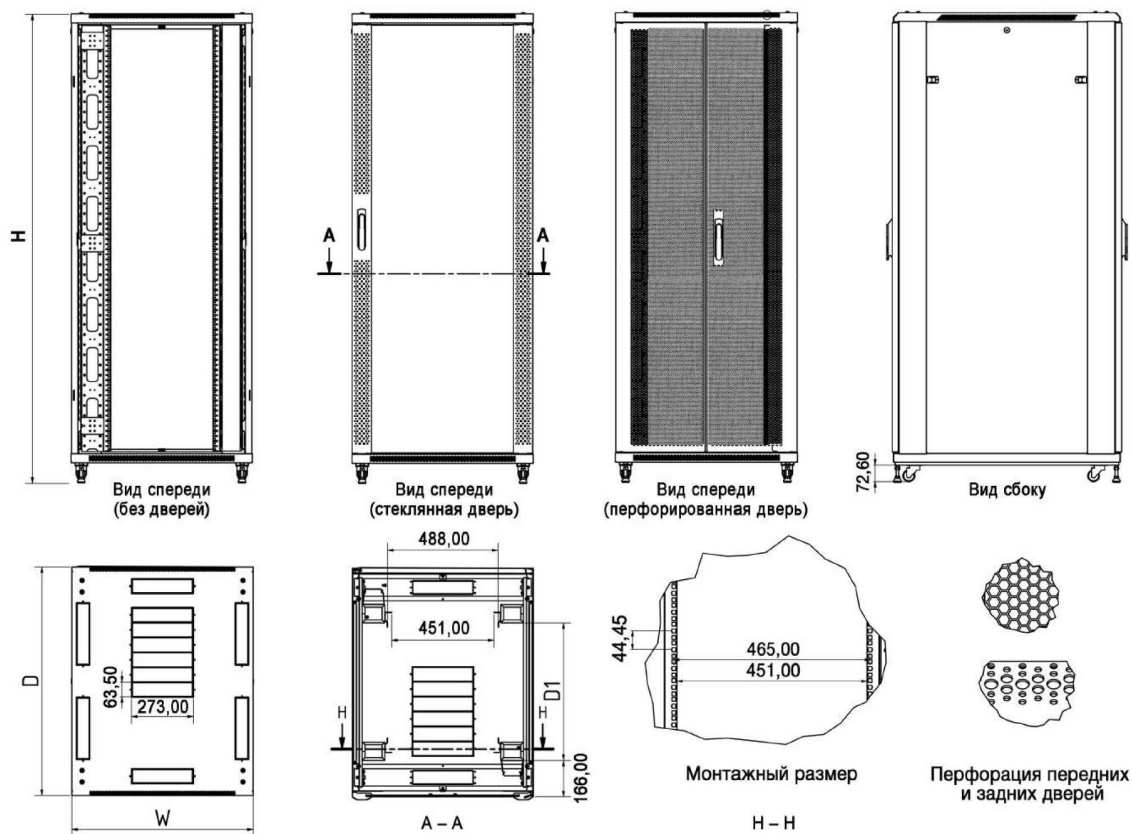
- ANSI/TIA/EIA RS-310-D; IEC 297-2, DIN 41494-1, 7; ETSI

Сборно-разборная конструкция (каркас из 2 рам, соединенных с верхней и нижней панелями). Шкаф оснащен двумя парами (4 шт.) 19" монтажных профилей, закрепляемых к каркасу и предназначенных для монтажа 19-дюймового оборудования. Положение 19" монтажных профилей можно выбрать на необходимой глубине внутри шкафа, после чего зафиксировать их.



1. Верхняя панель 2. Каркас (передняя и задняя рамы каркаса) 3. Горизонтальный монтажный профиль
 4. 19" монтажный профиль 5. Крепление для 19" монтажного профиля (в шкафах шириной 600 мм компонент не используется)
 6. Съемная боковая панель 7. Передняя дверь (стеклянная с металлическими боковинами) 8. Передняя дверь (металлическая перфорированная) 9. Нижняя панель 10. Высокопрочные 2" ролики 11. Регулируемые ножки
 12. Задняя дверь (металлическая сплошная) 13. Задняя дверь (металлическая перфорированная)
 14. Вертикальный кабельный организатор (только для шкафов шириной 800 мм) А, В. Обозначенные перфорацией отверстия для ввода кабелей (А) и установки вентиляторных модулей (В)

ЧЕРТЕЖ ШКАФА ШИРИНОЙ 800 ММ



Варианты исполнения дверей

Кодирование в партномере	AS	DD
Передняя дверь	Стеклянная (сплошная)	Металлическая (распашная) перфорированная 75%
Задняя дверь	Металлическая сплошная	

Упаковка и перечень компонентов шкафа ТТВ

1. Шкафы серии ТТВ поставляются в разобранном виде в пяти плоских картонных коробках.
2. Компоненты шкафа упакованы вместе с крепежными элементами и руководством по сборке.
3. Коробки снабжены сопроводительными надписями и скреплены пластиковой монтажной лентой.
4. Коробка № 6 «Вертикальный кабельный организатор» поставляется только к шкафам шириной 800 мм.

Распаковка изделия

1. Используя универсальный нож, аккуратно снимите упаковочную ленту.
2. Аккуратно откройте коробки и достаньте комплектующие шкафа.
3. Используя универсальный нож, аккуратно снимите упаковочную пленку.

Производитель не несет ответственности за повреждения, возникшие во время последующей транспортировки данного изделия.

Проверка комплектации

После распаковки шкафа проверьте наличие всех необходимых компонентов и крепежа в комплекте поставки. Перечень основных компонентов шкафа (без детализации крепежных элементов) приведен в подразделе «Стандартная комплектация» раздела «Характеристики и материалы».

Внимание!

Сохраняйте упаковку шкафа до окончания монтажа и установки оборудования. Отсутствие упаковки может являться основанием для отказа в предоставлении гарантии.

Ведомость комплектации коробки № 1

«Верхняя и нижняя панели, аксессуары»

Ширина шкафа		600 мм		800 мм		Примечания
		AS ¹	DD ²	AS ¹	DD ²	
1	Верхняя панель (крыша)	1		1		
2	Нижняя панель (пол)	1		1		
3	Комплект заземления (кабели, винты, гайки, шайбы)	комплект		комплект		Шина заземления заказывается отдельно
4	Щеточный кабельный ввод	1		1		Для установки в верхнюю или нижнюю панель
5	Горизонтальный монтажный профиль	4/ 6/ 6 ³		4/ 6/ 6 ³		

6	Крепление для 19" монтажного профиля	—	8/12/12	В шкафах шириной 600 мм компонент не используется
7	Руководство по сборке	1	1	
8	Винт самонарезающий ST5,5x10 с крестообразным шлицем	24/ 36/ 36	48/ 72/ 72	Для крепления горизонтальных монтажных профилей
9	Винт М6x12 с крестообразным шлицем и гайка М6 со стопорным буртиком (комплект)	8/ 12/ 12	8/ 12/ 12	Для крепления 19" монтажных профилей
10	Винт М8x12 с крестообразным шлицем и гайка М8 со стопорным буртиком (комплект)	16	16	Для крепления верхней и нижней панелей
11	Виброгаситель боковой панели	—/ 4/ 4	—/ 4/ 4	
12	Винт самонарезающий ST5,5x10 с крестообразным шлицем	—/ 4/ 4	—/ 4/ 4	Для крепления виброгасителей боковой панели
13	Винт М4x8 с крестообразным шлицем и гайка М4 (комплект)	2	2	Для крепления щеточного кабельного ввода
14	Винт самонарезающий ST5,5x10 с крестообразным шлицем	—	16/ 24/ 24	Для крепления аксессуаров
15	Комплект для крепления аксессуаров (квадратная закладная гайка М6; винт М6x12; пластиковая шайба)	20/ 20/ 40	20/ 20/ 40	Для крепления аксессуаров
16	Регулируемые ножки	4	4	
17	Высокопрочные 2" ролики	4	4	
18	Винт самонарезающий ST5,5x10 с крестообразным шлицем	16	16	Для крепления роликов

Ведомость комплектации коробки № 2
«Передняя и задняя двери»

Ширина шкафа		600 мм		800 мм		Примечания
		AS	DD	AS	DD	
Вариант исполнения дверей шкафа						
1	Передняя дверь	1		1		
2	Комплект заземления передней двери	2		2		
3	Задняя дверь	1		1		
4	Комплект заземления задней двери	1	2	1	2	

Ведомость комплектации коробки № 3
«Каркас (передняя рама)»

Ширина шкафа		600 мм		800 мм		Примечания
		AS	DD	AS	DD	
Вариант исполнения дверей шкафа						
1	Передняя рама каркаса	1		1		
2	Комплект заземления	2		2		
3	Щеточный кабельный ввод	1	—	1	—	
4	19" монтажный профиль	2		2		

Ведомость комплектации коробки № 4
«Каркас (задняя рама)»

Ширина шкафа		600 мм		800 мм		Примечания
		AS	DD	AS	DD	
Вариант исполнения дверей шкафа						
1	Задняя рама каркаса	1		1		
2	Комплект заземления	2		2		
3	19" монтажный профиль	2		2		

Ведомость комплектации коробки № 5
«Боковые панели»

Ширина шкафа		600 мм		800 мм		Примечания
		AS	DD	AS	DD	
Вариант исполнения дверей шкафа						

1	Съемная боковая панель	2	2	
2	Комплект заземления	2	2	
3	Замок боковой панели	2	2	

Ведомость комплектации коробки № 6⁴
«Вертикальный кабельный организатор»

Ширина шкафа		600 мм		800 мм		Примечания
		AS	DD	AS	DD	
Вариант исполнения дверей шкафа						
1	Вертикальный кабельный организатор	—		2		В шкафах шириной 600 мм компонент не используется

1) Исполнение AS – передняя дверь стеклянная (с металлическими боковинами); задняя металлическая сплошная

2) Исполнение DD – передняя и задняя двери металлические перфорированные 75% (обе двери распашные)

3) Количество зависит от высоты шкафа: <32U (менее)/ =32U (равно)/ >32U (более)

4) Коробка № 6 поставляется только к шкафам шириной 800 мм

Компания Huregline оставляет за собой право вносить изменения в упаковку и комплектацию без предварительного уведомления. Возможные изменения, в зависимости от поставки, являются незначительными и не влияют на технические характеристики изделия.

Сводная таблица моделей

Партномер ¹	Полезная высота	Ширина, мм	Глубина, мм		Высота, мм	Общий размер упаковки, мм	Ном. объем упаковки, м ³
			габаритная	полезная ²			
ТТВ-1866-XX-RAL9004	18U	600	600	361	988	670x700x1028	0,4821
ТТВ-1868-XX-RAL9004			800	561		670x900x1028	0,6199
ТТВ-1861-XX-RAL9004			1000	736		670x1100x1028	0,7576
ТТВ-2266-XX-RAL9004	22U	600	600	361	1166	670x700x1196	0,5609
ТТВ-2268-XX-RAL9004			800	561		670x900x1196	0,7212
ТТВ-2261-XX-RAL9004			1000	736		670x1100x1196	0,8815
ТТВ-2766-XX-RAL9004	27U	600	600	361	1388	670x700x1418	0,6650
ТТВ-2768-XX-RAL9004			800	561		670x900x1418	0,8551
ТТВ-2761-XX-RAL9004			1000	736		670x1100x1418	1,0451
ТТВ-3266-XX-RAL9004	32U	600	600	361	1610	670x700x1640	0,7692
ТТВ-3268-XX-RAL9004			800	561		670x900x1640	0,9889
ТТВ-3261-XX-RAL9004			1000	736		670x1100x1640	1,2087
ТТВ-3766-XX-RAL9004	37U	600	600	361	1833	670x700x1863	0,8737

TTB-3768-XX-RAL9004			800	561		670x900x1863	1,1234		
TTB-3761-XX-RAL9004			1000	736		670x1100x1863	1,3730		
TTB-3762-XX-RAL9004			1200	736		670x1300x1863	1,6227		
TTB-4266-XX-RAL9004	42U	600	600	361	2055	670x700x2085	1,2698		
TTB-4268-XX-RAL9004			800	561		670x900x2085	1,6326		
TTB-4261-XX-RAL9004			1000	736		670x1100x2085	1,9953		
TTB-4262-XX-RAL9004			1200	736		670x1300x2085	2,3581		
TTB-4286-XX-RAL9004		800	600	361		870x700x2085	1,0820		
TTB-4288-XX-RAL9004			800	561		870x900x2085	1,3911		
TTB-4281-XX-RAL9004			1000	736		870x1100x2085	1,7003		
TTB-4282-XX-RAL9004			1200	736		870x1300x2085	2,0094		
TTB-4766-XX-RAL9004		47U	600	600		361	2277	670x700x2307	1,0820
TTB-4768-XX-RAL9004				800		561		670x900x2307	1,3911
TTB-4761-XX-RAL9004	1000			736	670x1100x2307	1,7003			
TTB-4762-XX-RAL9004	1200			736	670x1300x2307	2,0094			
TTB-4786-XX-RAL9004	800		600	361	870x700x2307	1,4050			
TTB-4788-XX-RAL9004			800	561	870x900x2307	1,8064			
TTB-4781-XX-RAL9004			1000	736	870x1100x2307	2,2078			
TTB-4782-XX-RAL9004			1200	736	870x1300x2307	2,6092			

- ¹Стандартный цвет: черный **RAL9004**; цвет по заказу: светло-серый **RAL7035**
XX – вариант исполнения дверей:
AS – передняя дверь стеклянная (с металлическими боковинами); задняя металлическая сплошная
DD – передняя и задняя двери металлические перфорированные 75% (обе двери распашные)
- ²Максимальное расстояние между передними и задними 19" монтажными профилями

По заказу доступны все варианты размеров и исполнения дверей

