

6.1. ВОЗДУХООТВОДЧИК ОДНОКАМЕРНЫЙ. ФЛАНЦЕВЫЙ

Тип A10F DN 50-350; PN 16



Особенности применения:
удаление воздуха объёмным
расходом не более 0,7 м³/сек

Тип присоединения:

фланцевый

Герметичность:

класс А по ГОСТ 54808-2011
при давлении рабочей среды
от 0,1 МПа

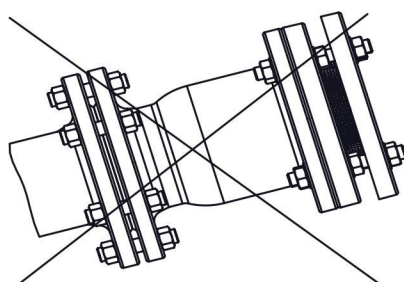
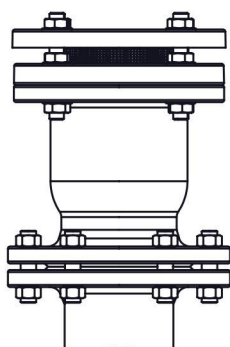
Ответный фланец:

- для воздухоотводчиков DN 50-150 PN10 и PN16 по ГОСТ 12815-80;
- для воздухоотводчиков DN 200-350 PN16 по ГОСТ 12815-80.

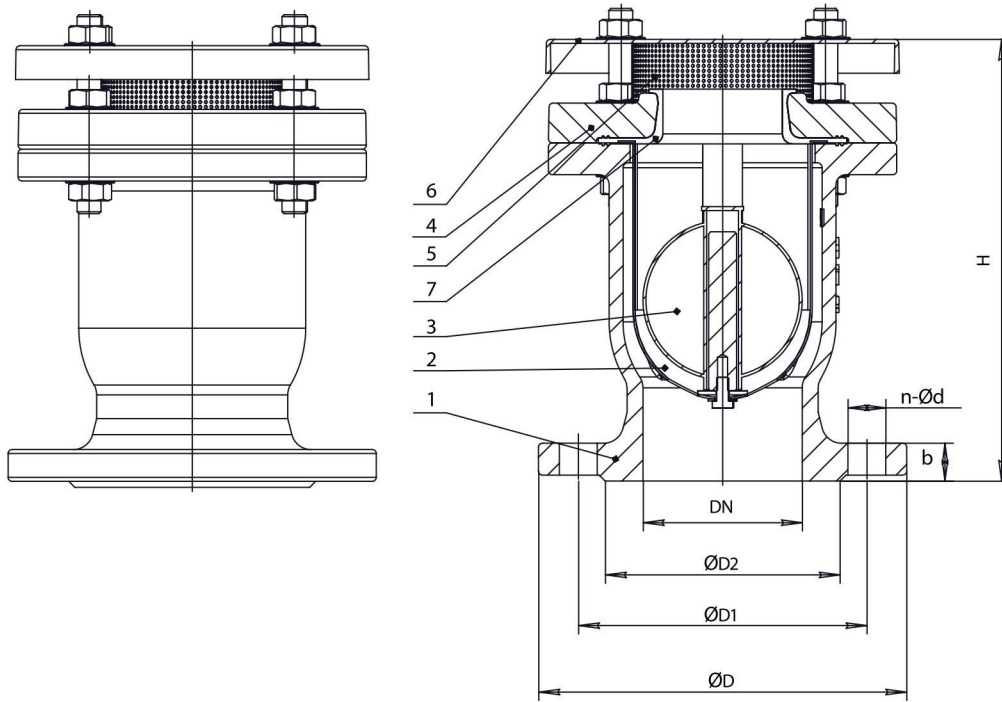
ОСНОВНЫЕ ИСПОЛЬЗУЕМЫЕ МАТЕРИАЛЫ

№	Элемент конструкции	Материал	Маркировка
1	Корпус	Чугун	ВЧ40 (GGG40)
2	Камера	Нержавеющая сталь	SS416
3	Шар	Нержавеющая сталь	SS416
4	Крышка	Чугун	ВЧ40 (GGG40)
5	Сетка	Нержавеющая сталь	SS416
6	Зонт-крышка	Нержавеющая сталь	SS316
7	Уплотнение	EPDM	EPDM

МОНТАЖ



Монтаж строго вертикально.
Зонт – крышкой вверх



ОСНОВНЫЕ МАССОГАБАРИТНЫЕ ХАРАКТЕРИСТИКИ

	DN	H	ØD	ØD1	ØD2	b	n-Ød	Масса, кг
●	50	212	165	125	102	20	4-18	9,0
○	65	222	185	145	122	20	4-18	11,0
○	80	222	200	160	132	22	8-18	12,0
●	100	265	220	180	156	24	8-18	15,0
○	150	305	285	240	211	26	8-22	24,0
○	200	370	340	295	266	30	12-22	41,0
○	250	420	405	355	319	32	12-26	61,0
○	300	515	460	410	370	32	12-26	96,0
○	350	515	520	470	429	36	16-26	106,0

ЗАТВОРЫ
ЗАДВИЖКИ
ЭЛЕКТРОПРИВОДЫ
ЭЛЕКТРОМАГНИТНЫЕ
КЛАПАНЫ
КЛАПАНЫ ОБРАТНЫЕ
ВОЗДУХОПОТОУДИЧНИКИ
КОМПЕНСАТОРЫ
КРАНЫ ШАРОВЫЕ
ФИЛЬТРЫ
ФЛАНЦЫ
И ФИТИНГИ
ФЛАНЦОВЫЕ ЧАСТИ
ТРУБОПРОВОДА
АРМАТУРА ДЛЯ СИСТЕМ
ПОЖАРОТУШЕНИЯ
ИДЕНТИФИКАЦИЯ
ПРОДУКЦИИ DENDOR