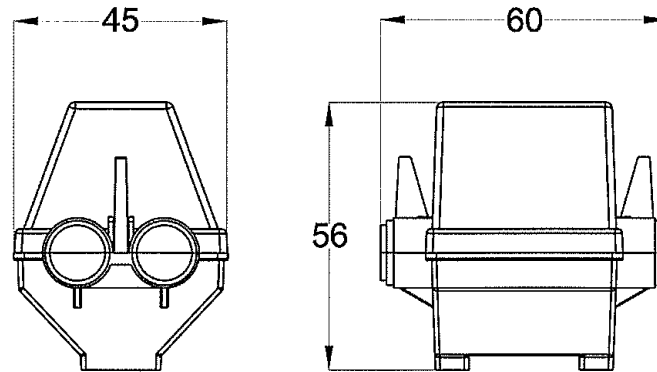




Saves Your Energy

Изоляционный кожух SP14



Тип	Совместимость	Для сечения, мм ²	Объем, м3	Упаковка, шт	Вес, кг
SP14	SM1.1, SM1.11, SL2.1, SL2.11, SM7.1	макс. 50	0,00017	10\100	0,014

Код 6418677405204
Тест 4 кВ \ 50 Гц \ 1 мин

Применение Кожух используется с соединителями AlAl и AlCu в качестве изолирующего и защитного элемента от коррозии и атмосферных воздействий.

Материал Атмосферостойкий пластик черного цвета.

Установка После монтажа соединителя срезаются необходимые капы и кожух устанавливается на соединитель. Необходимо следить чтобы:
- кожух был плотно закрыт, и защелки сработали;
- кожух был правильно ориентирован, то есть установлен таким образом, чтобы дренажные отверстия располагались внизу.

Необходимый инструмент Нож

Стандарт SFS 4644