

## Система беспроводной охранно-пожарной сигнализации

**УОО Астра-У**  
до 250 шт.

**УОП Астра-У**  
до 4 шт.



**ПЦН Астра-У**



### Назначение

организация централизованной охраны компактно расположенных объектов путем передачи извещений по радиоканалу

### Состав

- **ПЦН Астра-У** – пульт централизованного наблюдения Астра-У
- **УОО Астра-У** – устройство оконечное объектовое Астра-У
- **УОП Астра-У** – устройство оконечное пультовое Астра-У
- **Arm-У** – программа для настройки системы с ПК и организации мониторинга системы с ПК в качестве ПЦН
- **Pconf-У** – программа для настройки системы с использованием ПЦН Астра-У





- двусторонний радиообмен с квитированием для использования на нелицензируемой частоте 433 МГц с нелицензируемыми уровнями мощности до 10 мВт;
- использование в качестве "радиодлиателя" выхода ППКОП на ПЦН;
- максимальная емкость системы Астра-У с применением Астра-812/812М, Астра-712/8 - до 2000 объектов (если 1 раздел/ШС=1 объект);
- контроль одним УОП до 250 УОО;
- динамическое кодирование сообщений с защитой от "квалифицированного обхода" (подмена УОО, использование ранее записанных извещений);
- алгоритм контроля связи с выдачей соответствующих извещений при потере связи:
  - с одним УОО - через 4 - 40 минут (задается);
  - со всеми УОО - через 3 минуты;
- алгоритм исключения наложений сигналов от нескольких УОО;
- функция тестирования радиоканала;
- использование выносных антенн для увеличения дальности;
- 16 частотных каналов;
- процедура выбора частотного канала;
- цифровой интерфейс RS-485 для обеспечения проводной связи с УОП, с ПК АРМ Астра-У при использовании в качестве основного пульта (ПЦН Астра-У при этом находится в режиме ожидания, но в случае выхода из строя ПК позволяет оперативно запустить мониторинг объектов);
- цифровой интерфейс LIN для подключения дополнительного оборудования МВИ Астра-861, МРС Астра-822/821;
- настройка системы и создание пульта наблюдения с ПК на ОС Windows выполняется с помощью программы для ПК АРМ Астра-У (Arm-У);
- настройка системы с использованием ПЦН Астра-У и смена ПО (при необходимости) выполняется с помощью программы для ПК Pconf-У (размещается на сайте [www.teko.biz](http://www.teko.biz));
- мощность передающего тракта УОП и УОО\* - 10/30/100мВт;
- дальность действия\*\*:
  - с штатной штыревой антенной 10/100 мВт - до 2500/3400 м,
  - с внешней антенной АШ-433 10/100 мВт - до 4500/8700 м
- ПЦН Астра-У и ПО АРМ Астра-У не обладают способностью постановки на охрану/снятия с охраны.

\* В заводских настройках 10 мВт

\*\* На прямой видимости. Радиус действия в значительной степени зависит от конструктивных особенностей препятствий, места установки, помеховой обстановки и типов использованных внешних антенн

## Обобщенная схема на базе системы Астра-У



В основе системы лежат устройства оконечные пультовые УОП, размещаемые на посту охраны, и устройства оконечные объектовые УОО, размещаемые на объектах. На посту охраны может размещаться ПЦН Астра-У в качестве многофункционального индикатора – накопителя событий, когда количество объектов до 100. Когда количество объектов более 100, рекомендуется установка ПК с установленным ПО для пульта наблюдения АРМ Астра-У. При этом ПЦН Астра-У тоже рекомендуется устанавливать для резервирования пульта на случай выхода из строя ПК.

На рисунке (стр.322-323) приведена схема, представляющая собой универсальное предложение для проектирования системы передачи информации (СПИ).

В схеме показаны 2 основных варианта применения УОО на объектах охраны:

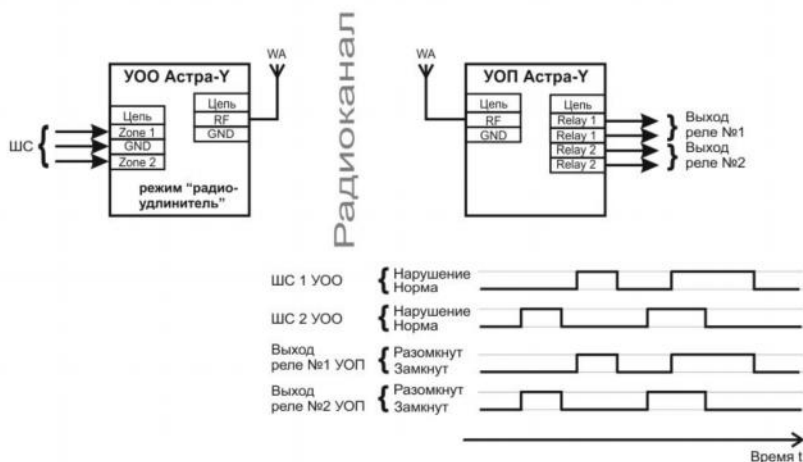
- вариант с использованием УОО в **расширенном режиме** при его сопряжении с ППКОП Астра-712/х или ППКОП Астра-812. Постановка на охрану/снятие с охраны разделов ШС Астра-712/х и Астра-812 осуществляется способами, применимыми к ППКОП - по полномочиям к ШС или разделам. УОО в этом случае передает на пост охраны состояние каждого раздела или ШС и действия, совершаемые владельцем с ними.

*Примечание:* УОО Астра-У может передавать на УОП удаленного поста охраны состояние только первых шестнадцати разделов ППКОП Астра-812/Астра-812М.

- вариант с использованием **автономного режима** УОО служит для создания полноценной бюджетной проводной объектовой системы сигнализации. Есть выходы для подключения светозвукового оповещателя. Постановка на охрану/снятие с охраны осуществляется ключами ТМ или переключателем возможностью временной задержки на вход/выход.

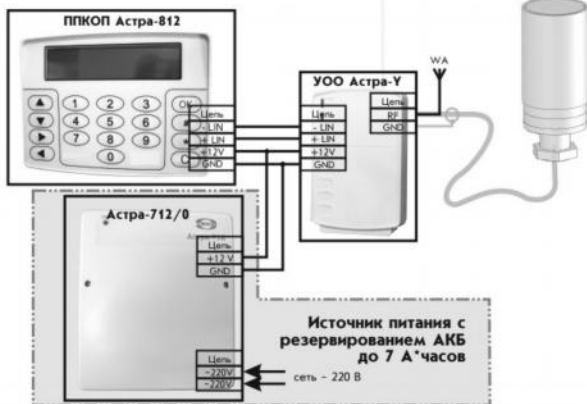
Схема охватывает все возможные варианты использования изделий системы, за исключением использования пары УОО и УОП в режиме "радиоудлинитель", когда выходные реле 1 и реле 2 УОП немедленно отработывают состояние ШС1 и ШС2 УОО соответственно. Режим может быть востребован для управления удаленными исполнительными устройствами систем ОПС или в иных народнохозяйственных сферах.

### Работа УОО и УОП в режиме "радиоудлинитель"

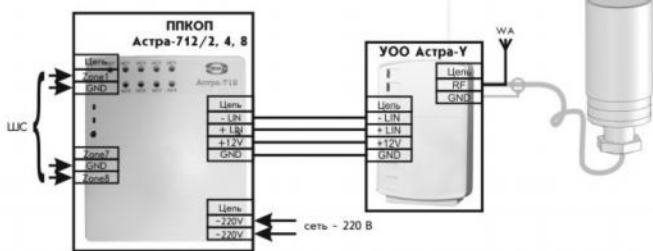


## Обобщенная (типовая) схема

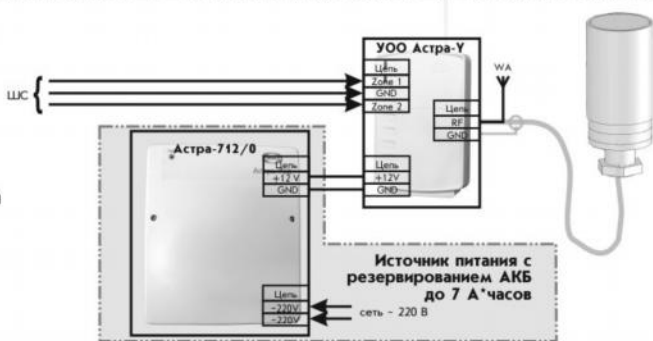
Передающая часть системы Астра-У, для передачи информации о состоянии логических разделов беспроводной объектовой системы Астра-РИ-М на удаленный пост охраны



Передающая часть системы Астра-У, для передачи информации о состоянии ППКОП Астра-712/х проводной ОПС объекта на удаленный пост охраны



Передатчик системы Астра-У, используемый в автономном режиме для передачи информации о состоянии встроенных 2-х ШС на удаленный пост охраны

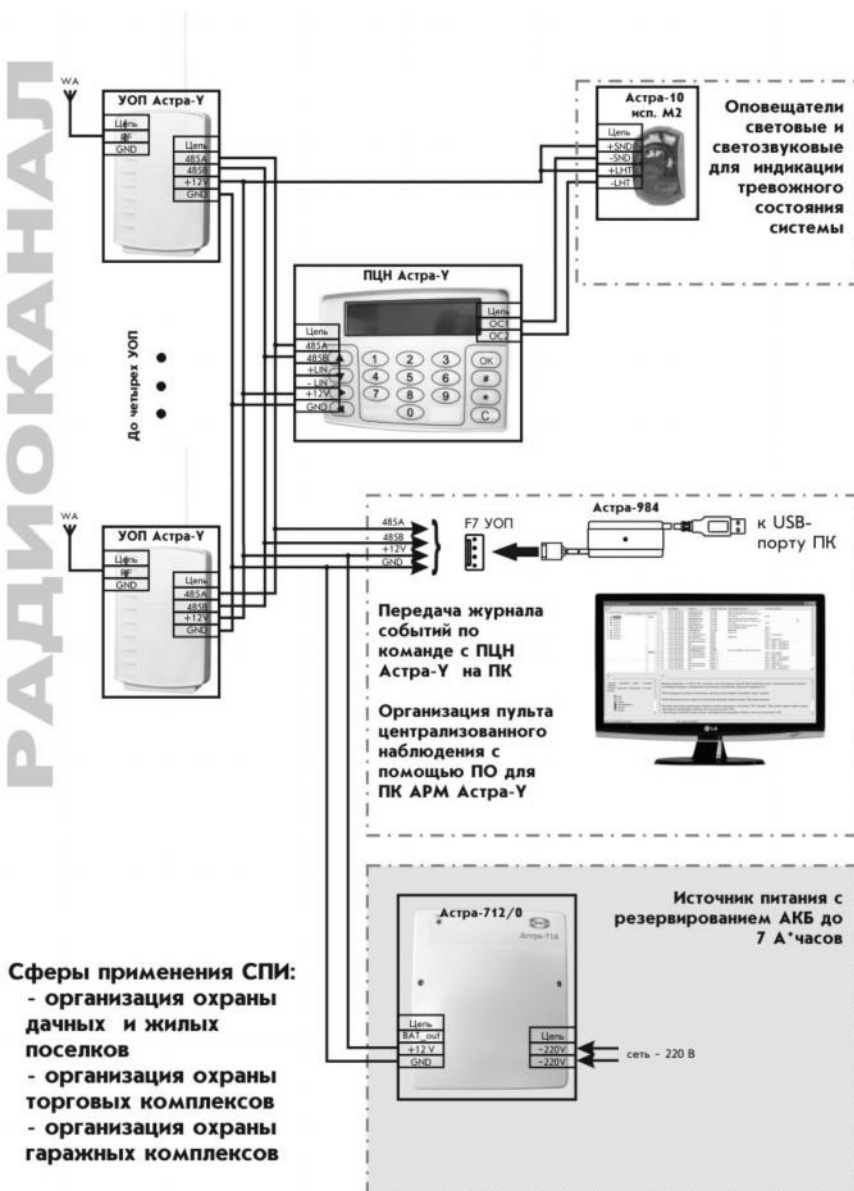


Полная ёмкость системы до 250 УОО Астра-У



# СПИ на базе системы Астра-У

РАДИОКАНАЛ



## Сферы применения СПИ:

- организация охраны дачных и жилых поселков
- организация охраны торговых комплексов
- организация охраны гаражных комплексов

