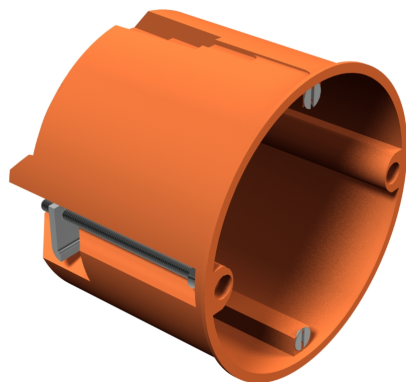
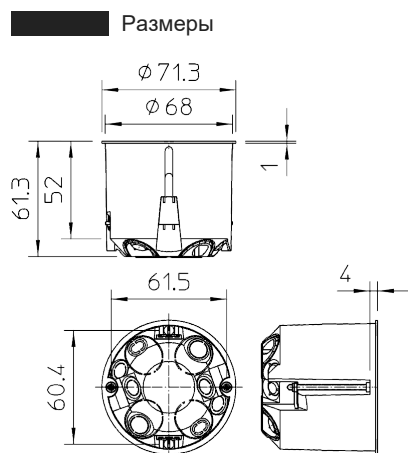


## Монтажная/соединительная коробка для полых стен



Артикул: 2003442  
Тип: HV 60

Монтажная коробка для установки в полую стену. Размеры согласно DIN 49073-1, для стеновых панелей толщиной 7-35 мм. Стандартное расстояние 71 мм, возможность сквозного соединения с помощью переходника при комбинированном использовании в качестве монтажной и соединительной коробки, 8 Мембранные отверстия для кабелей NYM, кабелей и труб Ø 20 мм, монтажная коробка может использоваться в качестве соединительной согласно VDE 0606-1 с двойным болтовым креплением и крышкой с фиксацией на болтах, степень защиты IP20.



Тип	Фрезерованное отверстие Ø, мм	Высота, мм	Ø макс.	Вводы	Труба Ø	Упаковка, шт.	Вес, кг/100 шт.	Арт. №
HV 60	68	61	68	8	20 mm	25	2,740	2003442