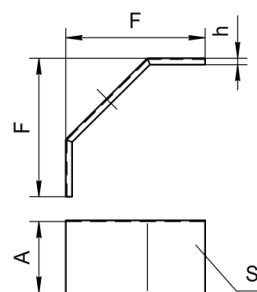
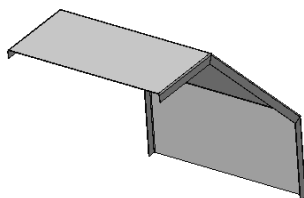


## Крышки лотков угловых вертикальных вниз ЛМсК-90Н

УТ1,5 – горячеоцинкованная сталь УТ2,5 – сталь, оцинкованная методом Сендзимира

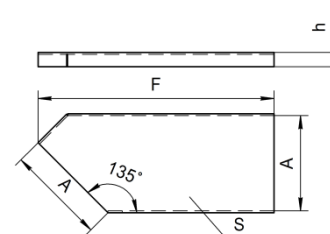
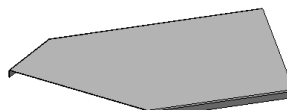
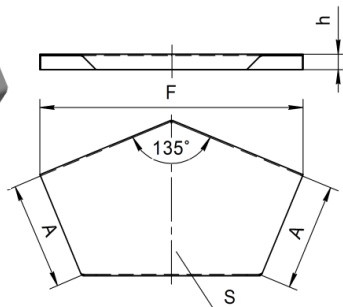
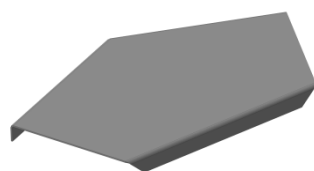


Обозначение ЛМсК-тип А-С	F, мм	Толщина стенки S, мм											
		0,7			1,0			1,2			1,5		
		Масса, кг	Кол-во в упак.,шт	Код	Масса, кг	Кол-во в упак.,шт	Код	Масса, кг	Кол-во в упак.,шт	Код	Масса, кг	Кол-во в упак.,шт	Код
<b>борт h = 10 мм</b>						<b>борт h = 15 мм</b>							
ЛМсК-90Н 50-Сц УТ1,5	356	-	-	-	-	-	0,47	8	121430131	0,55	8	121430141	
ЛМсК-90Н 100-Сц УТ1,5	356	-	-	-	-	-	0,85	8	121430132	0,99	8	121430142	
ЛМсК-90Н 150-Сц УТ1,5	356	-	-	-	-	-	1,11	8	121430133	1,30	8	121430143	
ЛМсК-90Н 200-Сц УТ1,5	356	-	-	-	-	-	1,50	4	121430134	1,75	4	121430144	
ЛМсК-90Н 300-Сц УТ1,5	356	-	-	-	-	-	2,15	4	121430135	2,51	4	121430145	
ЛМсК-90Н 400-Сц УТ1,5	356	-	-	-	-	-	2,80	4	121430136	3,26	4	121430146	
ЛМсК-90Н 50-Сц УТ2,5	356	0,23	8	122430111	0,33	8	122430121	0,39	8	122430131	0,46	8	122430141
ЛМсК-90Н 100-Сц УТ2,5	356	0,39	8	122430112	0,56	8	122430122	0,67	8	122430132	0,78	8	122430142
ЛМсК-90Н 150-Сц УТ2,5	356	0,55	8	122430113	0,79	8	122430123	0,94	8	122430133	1,10	8	122430143
ЛМсК-90Н 200-Сц УТ2,5	356	0,71	4	122430114	1,02	4	122430124	1,22	4	122430134	1,43	4	122430144
ЛМсК-90Н 300-Сц УТ2,5	356	1,03	4	122430115	1,48	4	122430125	1,78	4	122430135	2,07	4	122430145
ЛМсК-90Н 400-Сц УТ2,5	356	1,40	4	122430116	1,94	4	122430126	2,33	4	122430136	2,72	4	122430146

## Крышки лотков угловых горизонтальных ЛМсК-135Г

УТ1,5 – горячеоцинкованная сталь

УТ2,5 – сталь, оцинкованная методом Сендзимира



Обозначение ЛМсК-тип А-С	F, мм	Толщина стенки S, мм											
		0,7			1,0			1,2			1,5		
		Масса, кг	Кол-во в упак.,шт	Код	Масса, кг	Кол-во в упак.,шт	Код	Масса, кг	Кол-во в упак.,шт	Код	Масса, кг	Кол-во в упак.,шт	Код
<b>борт h = 10 мм</b>						<b>борт h = 15 мм</b>							
ЛМсК-135Г 50-Сц УТ1,5	213	-	-	-	-	-	0,15	8	121440131	0,17	8	121440141	
ЛМсК-135Г 100-Сц УТ1,5	247	-	-	-	-	-	0,36	8	121440132	0,42	8	121440142	
ЛМсК-135Г 150-Сц УТ1,5	284	-	-	-	-	-	0,53	8	121440133	0,62	8	121440143	
ЛМсК-135Г 200-Сц УТ1,5	318	-	-	-	-	-	0,72	4	121440134	0,84	4	121440144	
ЛМсК-135Г 300-Сц УТ1,5	389	-	-	-	-	-	1,16	4	121440135	1,36	4	121440145	
ЛМсК-135Г 400-Сц УТ1,5	460	-	-	-	-	-	1,72	4	121440136	2,00	4	121440146	
ЛМсК-135Г 50-Сц УТ2,5	215	0,08	8	122440111	0,11	8	122440121	0,13	8	122440131	0,15	8	122440141
ЛМсК-135Г 100-Сц УТ2,5	257	0,14	8	122440112	0,21	8	122440122	0,25	8	122440132	0,29	8	122440142
ЛМсК-135Г 150-Сц УТ2,5	296	0,22	8	122440113	0,32	8	122440123	0,38	8	122440133	0,45	8	122440143
ЛМсК-135Г 200-Сц УТ2,5	332	0,35	4	122440114	0,45	4	122440124	0,54	4	122440134	0,63	4	122440144
ЛМсК-135Г 300-Сц УТ2,5	410	0,63	4	122440115	0,76	4	122440125	0,91	4	122440135	1,06	4	122440145
ЛМсК-135Г 400-Сц УТ2,5	487	1,03	4	122440116	1,13	4	122440126	1,35	4	122440136	1,58	4	122440146

Пример записи при заказе крышки лотка углового горизонтального ЛМсК-135Г шириной 100 мм, толщиной стенки 1,5 мм, климатического исполнения УТ1,5:

Крышка лотка углового ЛМсК-135Г 100-1,5ц УТ1,5 ТУ 3449-010-05774835-2005 (код 121440142).