

ПАСПОРТ**Терморегулятор обогревателя****ТРО-10****ИМПФ.468333.018 ПС****Назначение:**

Терморегулятор обогревателя ТРО-10 (далее изделие) предназначен для управления обогревателем, установленным в шкафу, коробке и т.д.

При достижении внутри шкафа или коробки температуры $+10\pm 5^{\circ}\text{C}$ изделие включит питание обогревателя и отключит его при достижении температуры $+20\pm 5^{\circ}\text{C}$.

Конструктивно изделие выполнено в пластмассовом корпусе с креплением на 35мм DIN-рейку.

Изделие выпускается по техническим условиям ТУ 4372-026-31006686-2011.

Степень защиты в соответствии с ГОСТ 14254-96 IP20.

Общие указания:

Проверьте комплектность поставки и наличие штампа торгующей организации в настоящем паспорте.

Основные технические характеристики:

1. Номинальное напряжение, не более 250 В AC
2. Коммутируемый ток, не более 5 А
3. Количество циклов (при токе 5 А), не менее 10000
4. Сечение подключаемых проводов, не более 4,0 мм²
5. Температура включения/отключения обогревателя $+10^{\circ}\text{C}$ / $+20^{\circ}\text{C}$
6. Гистерезис $10\pm 3^{\circ}\text{C}$
7. Переходное сопротивление контакта 0,05 Ом
8. Диапазон рабочих температур $-60^{\circ}\text{C} \div +80^{\circ}\text{C}$
9. Средний срок службы, не менее, лет 8
10. Габаритные размеры 58 x 51 x 9,5 мм
11. Вес в упаковке, не более 20 г

Комплект поставки:

1. Терморегулятор обогревателя ТРО-10 1 шт.
2. Паспорт 1 шт.
3. Упаковка 1 шт.

Подключение:

Подключение изделия производится в соответствии со схемой подключения (рис.2).

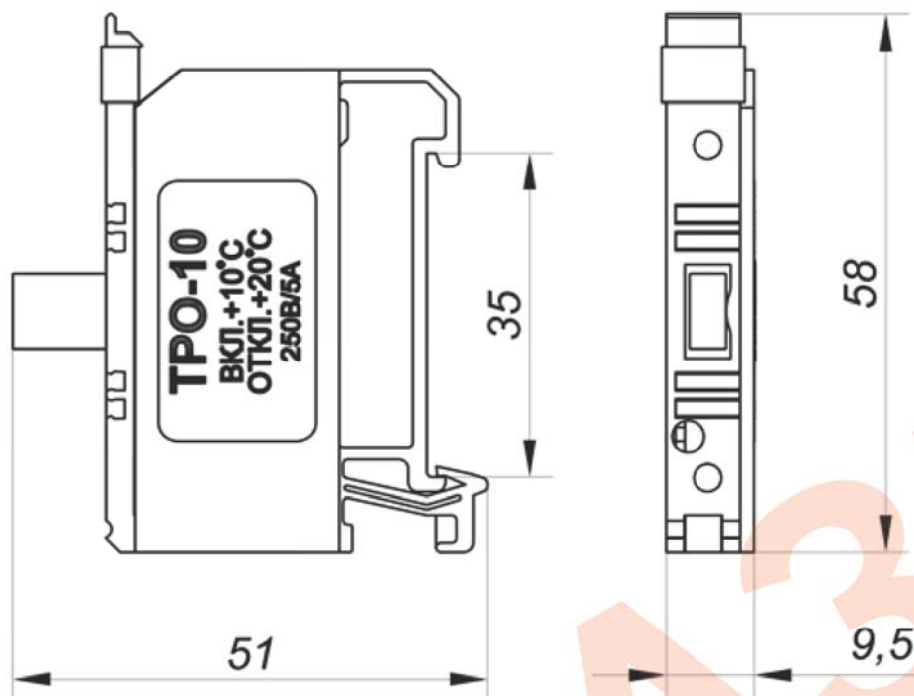


Рис.1 Габаритные размеры

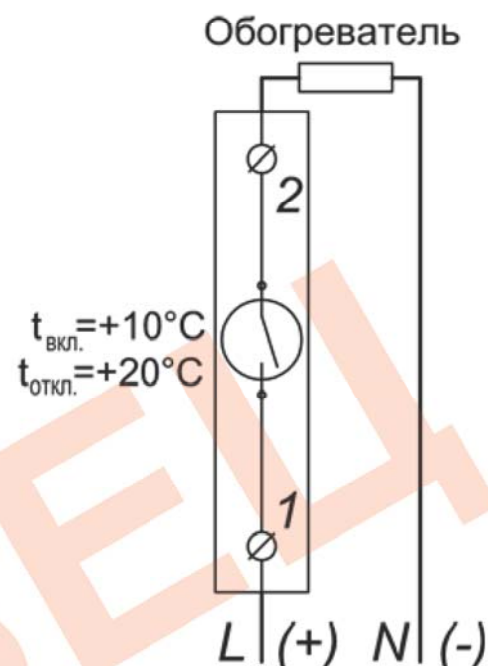


Рис.2 Схема подключения

ГАРАНТИЙНЫЕ ОБЯЗАТЕЛЬСТВА

Изготовитель гарантирует соответствие изделия требованиям указанных в данном паспорте ТУ и ГОСТ при соблюдении потребителем условий транспортирования, хранения, монтажа и эксплуатации.

Гарантийный срок эксплуатации – **36 месяцев** со дня продажи изделия производителем или авторизованной торговой организацией. При отсутствии отметки о дате продажи в паспорте, гарантийный срок исчисляется с даты выпуска изделия. Гарантийный срок хранения – **24 месяца** со дня выпуска изделия.

ГАРАНТИЙНЫЙ ТАЛОН

Заполняет предприятие – изготовитель

Номер _____ Комплект модификации _____

Дата выпуска _____ Представитель ОТК предприятия - изготовителя _____

Дата продажи _____ Отметка торгующей организации _____