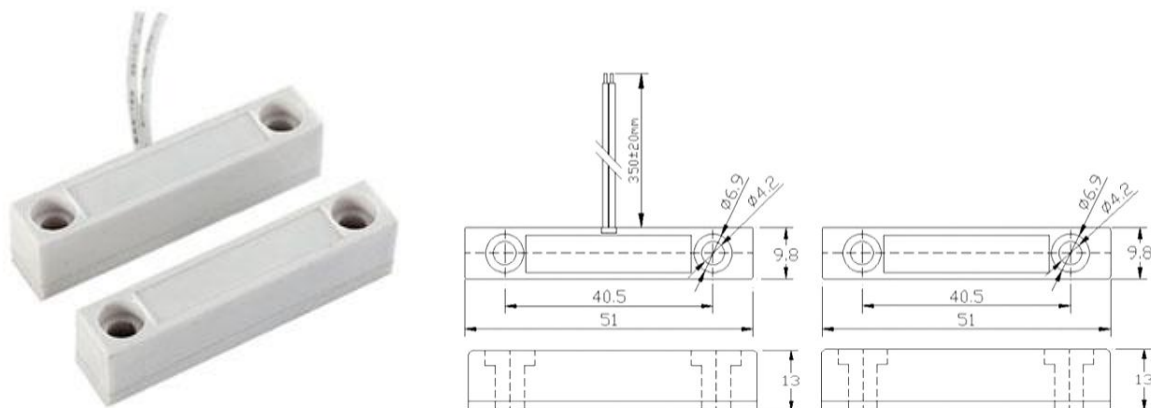


## Извещатель магнитоконтактный ST-DM122

- Использование для деревянных или пластиковых конструкций
- Использование для коммутации ~220 В
- Накладной тип установки
- Кабельный отвод для подключения



Извещатель магнитоконтактный ST-DM122 предназначен для коммутации линии питания 220 В переменного тока с монтажом на деревянные строительные конструкции (двери, окна, люки, ворота и т.д.). Данное устройство может использоваться, например, для автоматического включения света при открытии двери шкафа.

### Технические характеристики

<b>Модель:</b>	<b>ST-DM122</b>
<b>Материал:</b>	Пластик
<b>Цвет:</b>	Белый
<b>Тип монтажа:</b>	Накладной
<b>Выход:</b>	НР, ОБЩ; 50 Вт, 220 В АС; сопротивление 20 кОм
<b>Рабочий зазор:</b>	15–25 мм
<b>Класс защиты:</b>	IP66
<b>Диапазон рабочих температур:</b>	от -30 до +65 °С
<b>Диапазон рабочей влажности:</b>	10%–98%
<b>Габариты:</b>	51 x 10 x 13 мм / 51 x 10 x 13 мм